

KCD-DA100



Measurement

测定范围	CO ₂	0~2,000/5000/10,000ppm
	温度、湿度	0~60°C, 0~99% RH (选择式样)
精密度	CO ₂	±(4%FS+3%Reading)
	温度、湿度	±2°C, ±3% (选择式样)
应答时间(τ 63)	CO ₂	30秒以内
	温度、湿度	10秒以内 (选择式样)
测定周期		1.5秒
标示部		LCD
组织部		3 按钮开关

General

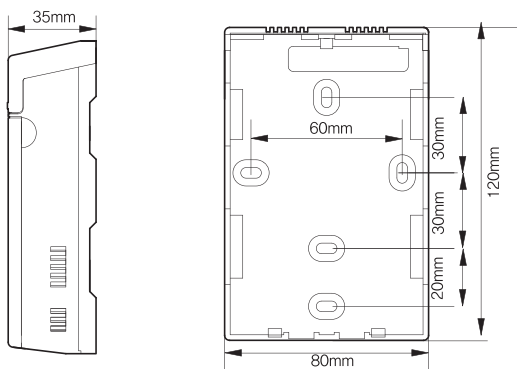
初始启动时间	CO ₂	3分钟以内
	温度湿度	30秒以内 (选择式样)
保管温度		-20 ~ 80°C
制动环境		5 ~ 45°C (CO ₂)

Electrical

使用电源		24 V AC/DC ±10%
消费电流		平均 70mA
输出信号	CO ₂	0~10VDC or 4~20mA, RS-485, Relay SPST
	温度湿度	0~10VDC or 4~20mA

Dimensions

82mm × 124 mm × 29 mm
150g 以下



KCD-DB2000



Measurement

测定方式	CO ₂	Dual Wavelength NDIR
	温度	Pt
测定范围	CO ₂	0~2,000ppm, 0~5,000ppm, 0~10,000ppm
	温度	-10~50°C
测定周期		1.5秒

General

初始启动时间		3分钟以内
保管温度		-40~70°C

Operating conditions

使用温度		0~50°C
使用湿度		0~95%RH(秘诀条件)

Electrical

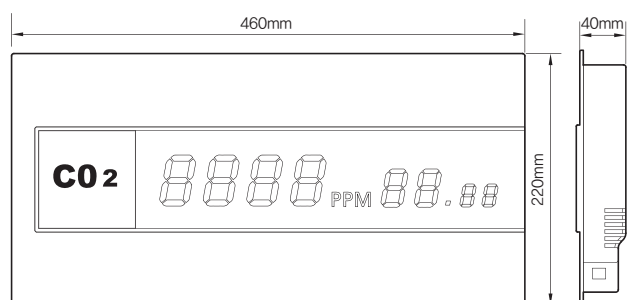
使用电源		9VDC, 1.5A external adapter
输出		CO ₂ display, Temperature display, Relay SPST, Buzzer
通信方式		RS-485

Dimensions

长 × 宽 × 高		460mm × 220mm × 40mm
重量		1.5k

Features

- 着色铝, 板型, 简单的设置
- 高亮度 7-segment LED 使用
- 温度标示单位(°C/°F) 设定
- 接力动作浓度设定
- Buzzer, 数字渐减浓度设定
- 利用 RS-485 通信进行远程监测, 自动控制换气装置
- 能根据室内照明自动调节亮度



※ KCD-DA 型号的温度湿度增加是可选择的式样。

※ 为了改善品质, 上图及规格可能会毫无预兆地发生变更。