

KCD-HC (Diffusion aspirated type)



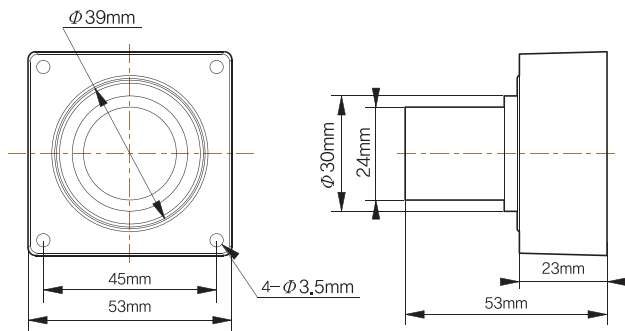
Measurement	
测定范围	5%, 10%, 20%
精密度*	±(3%FS+2%Reading)
应答时间	1分钟以内(τ 63)
测定周期	0.75秒

General	
初始稳定化时间	1分钟以内
保管温度	-40~70°C

Operating conditions	
使用温度	5~45°C
使用湿度	0~95%RH(秘诀条件)

Electrical	
使用电源	8~15VDC
输出信号	0~4VDC
通信方式	RS-485 (Modbus RTU)
消费电流	平均 70mA

Dimensions	
重量	70g以下



KCD-HF (Flow through type)



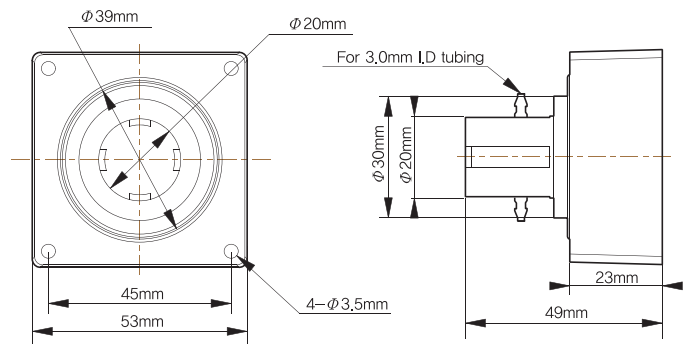
Measurement	
测定范围	5%, 10%, 20%
精密度*	±(3%FS+2%Reading)
应答时间	10秒以内(τ 63)
测定周期	0.75秒

General	
初始稳定化时间	1分钟以内
保管温度	-40~70°C

Operating conditions	
使用温度	5~45°C
使用湿度	0~95%RH(秘诀条件)

Electrical	
使用电源	8~15VDC
输出信号	0~4VDC
通信方式	RS-485 (Modbus RTU)
消费电流	平均 70mA

Dimensions	
重量	70g以下



* @25°C, 制造工厂的设备条件, 检出范围的中间值
 ※ 通常环境下使用时, 需要以一年作为一个矫正周期。
 ※ 为了改善品质, 上图及规格可能会毫无预兆地发生变更。

* @25°C, 制造工厂的设备条件 检出范围的中间值
 ※ 通常环境下使用时, 需要以一年作为一个矫正周期。
 ※ 为了改善品质, 上图及规格可能会毫无预兆地发生变更。