

KCD-AN100



Measurement

测定范围*	0~2000ppm, 0~3000ppm, ~5000ppm, ~10000ppm
精密度*	±(4%FS+3%Reading)
反应时间	40秒以内(τ_{63})
测定周期	1.5秒

General

初始稳定化时间	1分钟以内
保管温度	-40~70°C

Operating conditions

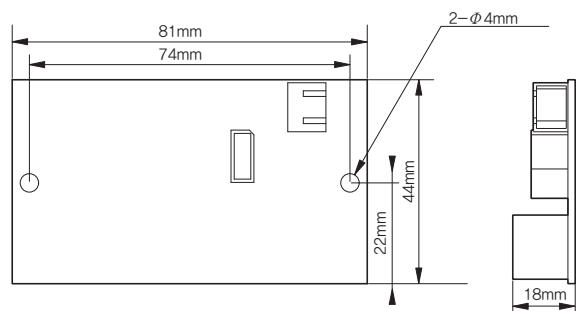
使用温度	0~50°C
使用湿度	0~95%RH(秘诀条件)

Electrical

使用电源	8~14VDC
消费电流	平均 70mA
输出信号	0~4VDC, PWM
通信方式	UART (38,400bps)

Dimensions

长 × 宽 × 高	81mm × 44mm × 18mm
固定螺丝间隔	72mm ± 0.2mm (ϕ 4mm)
重量	30g 以下



KCD-AN300



Measurement

测定范围*	0~2000ppm, 0~3000ppm, ~5000ppm, ~10000ppm
精密度*	±(4%FS+3%Reading)
应答时间	40秒以内(τ_{63})
测定周期	1.5秒

General

初始稳定化时间	分钟以内
保管温度	-40~70°C

Operating conditions

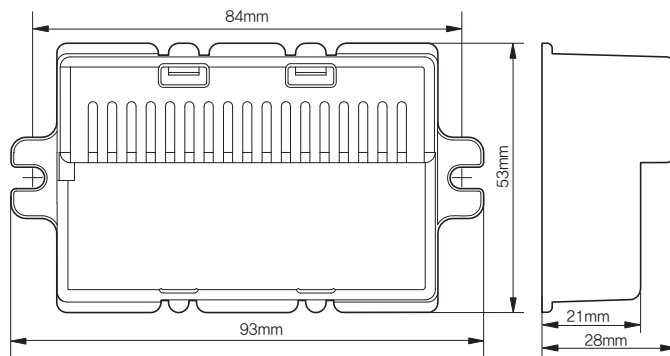
使用温度	0~50°C
使用湿度	0~95%RH(秘诀条件)

Electrical

使用电源	12~24VDC
消费电流	平均 70mA
输出信号	4~20mA, 0~10VDC, 0~5VDC 中选择
通信方式	UART(38,400bps)

Dimensions

长 × 宽 × 高	93mm × 53mm × 28mm (w/CASE)
固定螺丝间隔	84mm ± 0.2mm (ϕ 3.5mm)
重量	30g 以下



* @25°C, 制造工厂的设备条件, 检出范围的中间值

* 检出范围能满足以 1000ppm 为单位的要求事项

※ 为了改善品质, 上图及规格可能会毫无预兆地发生变更。

* @25°C, 制造工厂的设备条件, 检出范围的中间值。

* 测定范围可以满足以 1000ppm 为单位的要求事项。

※ 为了改善品质, 上图及规格可能会毫无预兆地发生变更。