

浮子式液位变送器

HT-100R 系列



ISO 14001



ISO 9001



Always The Best Solution

HITROL CO., LTD.

深圳市现代豪方仪器科技有限公司 0755-2673859

概述

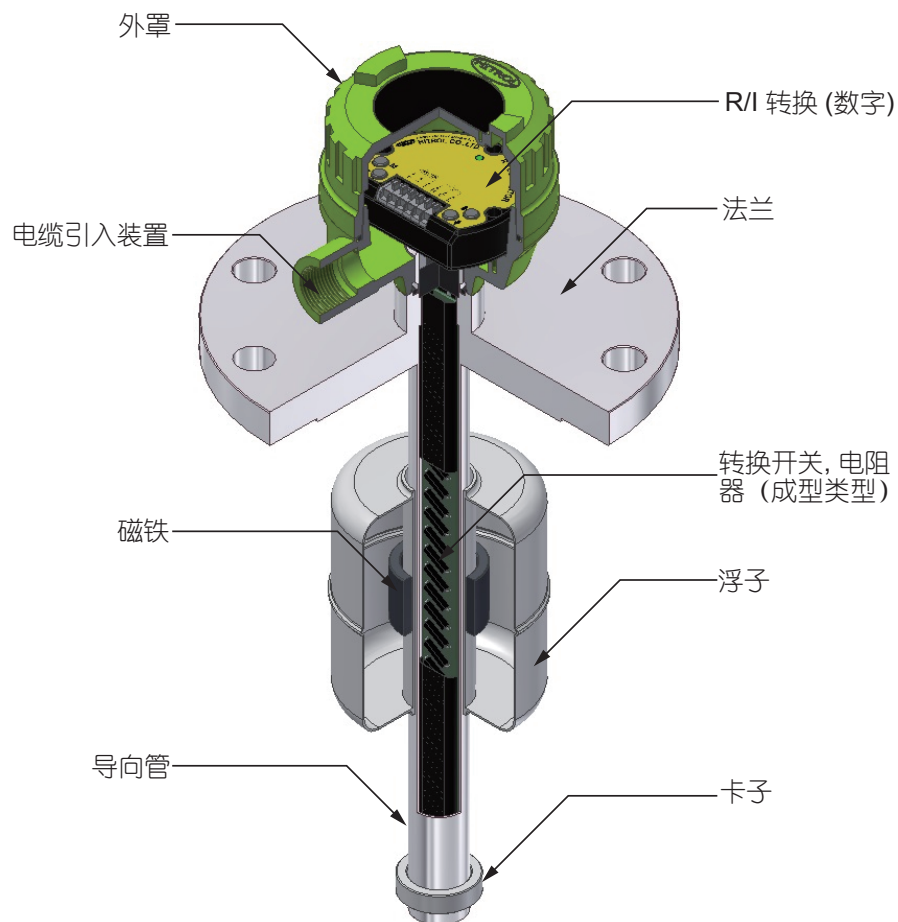
HT-100R系列是一款浮子式液位变送器，利用浮力特性持续测量贮水池中的液体水位，易安装和调整。外形材料选用防腐材料如聚氯乙烯（PVC）、聚四氟乙烯（Teflon）可用于测量腐蚀性和酸性液体。

特性

- 用于测量各种液体液位（分辨率可达10mm）
- 适用于腐蚀性和酸性液体（PVC和Tef）
- 适用于爆炸区域（防爆版）
- 结构坚固，可靠性高

工作原理和结构

■ 当贮水池中液位发生变化，其密度比也会发生变化，浮子因为浮力变化而沿着导向管上下移动。磁铁被安装在浮子中，它将带动安装在导向管内的簧片开关，从而影响整个回路的电阻值。电阻值的变化将会被连续不断地传达到安装在外罩的R/I转换器中，被转换成DC4~20mA的电流信号。



▶ 不锈钢

型号	HT-100RS	HT-100RSH	HT-100RS-Ex	HT-100RSH-Ex
安装方式	法兰(std.)			
工作温度	Max. 80℃	Max. 150℃	Max. 80℃	Max. 150℃
工作压力	可达 20kg/cm ² (300#)			
电源	DC +17V ~ +40V			
输出	DC 4~20mA (2线制)			
附加功能	耐风雨 (IP65)		防爆(Ex d IIC T6)	防爆(Ex d IIC T4)
润湿部件材料	SUS 304, SUS 316			
机械连接	100A JIS 10K FF (6t) (std.)			
外罩材料	PC工程塑料, 铝 (opt.)	铝		
电缆接口	PF 3/4" (F), 适配 (PF 1/2" , NPT 3/4" ...)			
分辨率	±10mm			

▶ 聚氯乙烯 (PVC)

型号	HT-100RV	HT-100RV-Ex
安装方式	法兰 (std.)	
工作温度	Max. 60℃	
工作压力	可达 0.5kg/cm ²	
电源	DC +17V ~ +40V	
输出	DC 4~20mA (2线制)	
附加功能	耐风雨 (IP65)	防爆(Ex d IIC T6)
润湿部件材料	PVC	
机械连接	100A JIS 10K FF (std.)	
外罩材料	PC, 铝 (opt.)	铝
电缆接口	PF 3/4" (F), 适配 (PF 1/2" , NPT 3/4" ...)	
分辨率	±10mm	

▶ 铁氟龙 (TEFLON)

型号	HT-100RT	HT-100RTH	HT-100RT-Ex	HT-100RTH-Ex
安装方式	法兰(std.)			
工作温度	Max. 80℃	Max. 150℃	Max. 80℃	Max. 150℃
工作压力	可达0.5kg/cm ²			
电源	DC +17V ~ +40V			
输出	DC 4~20mA (2线制)			
附加功能	耐风雨 (IP65)		防爆 (Ex d IIC T6)	防爆 (Ex d IIC T4)
润湿部件材料	SUS 304 + Teflon			
机械连接	100A JIS 10K FF (6t) (std.)			
外罩材料	PC, 铝 (opt.)	铝		
电缆接口	PF 3/4" (F), 适配 (PF 1/2" , NPT 3/4" ...)			
分辨率	±10mm			

▶ 更多产品信息您可以登陆我们的官网(www.octsources.com)

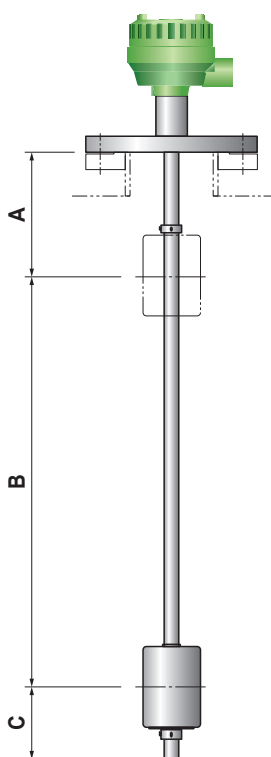
浮子适用条件

浮子材料	环境						
	温度	压力	酸性	碱性	油类	溶剂	液化气
SUS 304	-2 0℃~150℃	可达20kg/cm ²	X	△	○	◎	△
SUS 316	-20℃~150℃	可达20kg/cm ²	△	○	○	◎	△
PVC	-10℃~60℃	0.5kg/cm ²	○	○	X	△	X
TEFLON	-20℃~150℃	0.5kg/cm ²	◎	◎	X	○	△
NBR(丁晴橡胶)	-48℃~60℃	可达20kg/cm ²	X	△	◎	△	○
TITANIUM(钛)	-20℃~150℃	可达10kg/cm ²	X	△	◎	○	○

Note : ◎ =优秀 ○ =良好 △ = 及格 X = 差

*以上可根据待测介质比重及特性而选择

测量长度



部分	长度 (mm)		
	2"	3"	4"
A	50(100)	100	100
B	250 ~ 5,000		
C	100		

A = 上端无控制作用区:法兰面以下不用于测量的最小长度

B = 测量范围:根据材料不同存在差异

C = 下端无控制作用区:导向管末端不用于测量的最小长度

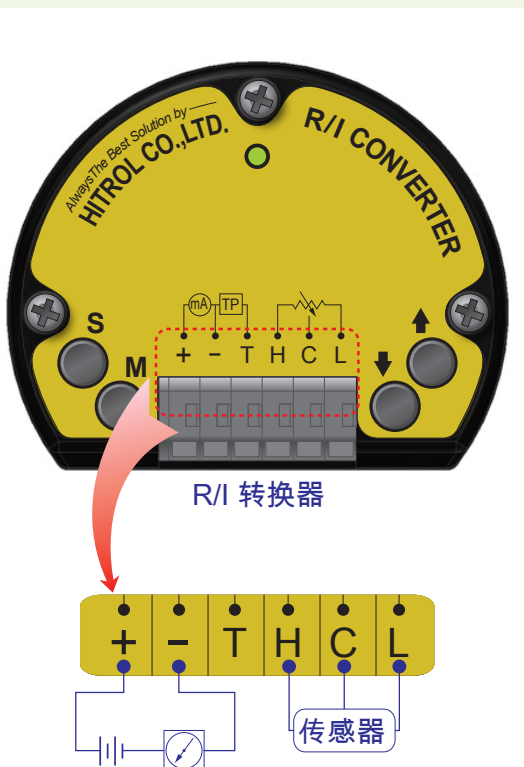
() = PVC材料的最小长度

数字型 R/I 转换器

► 规格

项目	规格
微型计算机	16Bit 微处理器
供电电压	+17V ~ +40V@Typ.+24V
工作电压	+3.3V
电流消耗	不高于3mA@传感器 1K Ω
状态指示灯	多色 LED (绿/红/橙)
零/增益设置	轻触开关
连接方式	单触式连接器
环境温度	-20 $^{\circ}$ C ~ +85 $^{\circ}$ C
尺寸	80mm x 65mm x 20mm
重量	54g
电流回路通信	半双工 (两线)
电流输出范围 (精度)	4mA ~ 20mA@小于 $\pm 0.5\%$
电流传输介质	双胶线TP

► 接线



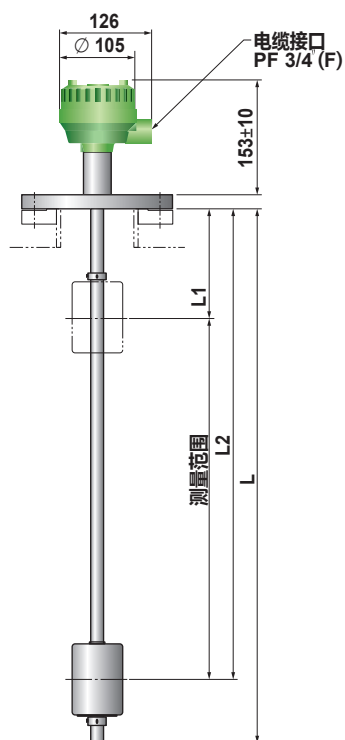
- ☑ 可根据用户环境自由设置。
- ☑ 电源极性 (+,-)反接无损坏。
- ☑ 无需拆线，可利用t端子检查输出值。
- ☑ 自动设置功能 (专利号：10-1657573)
- ☑ 自我诊断功能
(对传感器和浮子脱离状态诊断)
- ☑ 电流输出功能(4mA, 12mA, 20mA)

■ R/I 转换器

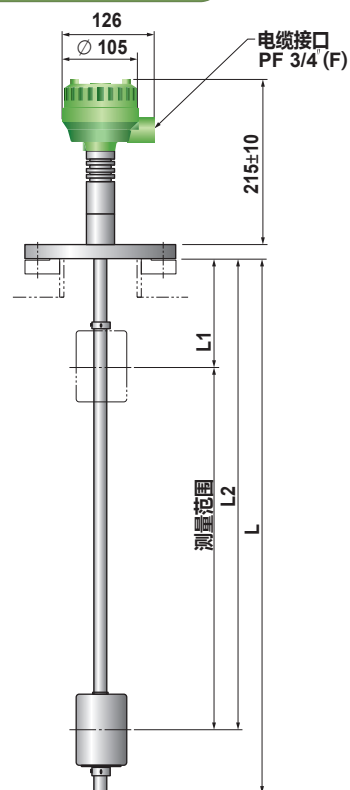
- ◆ +- : DC 24V (DC 4~20mA Loop)
- ◆ T :输出测试点
- ◆ H.C.L. : 传感器与 R/I转化器连接。

尺寸

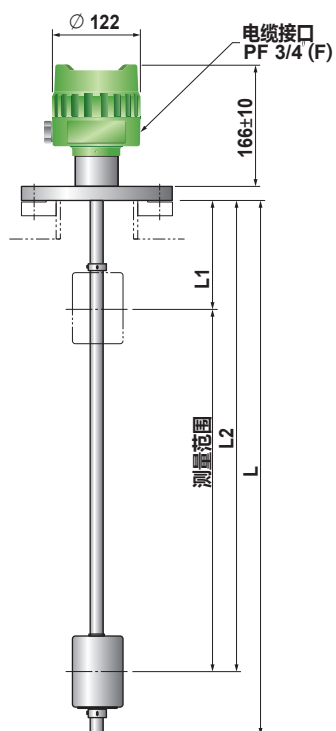
标准版



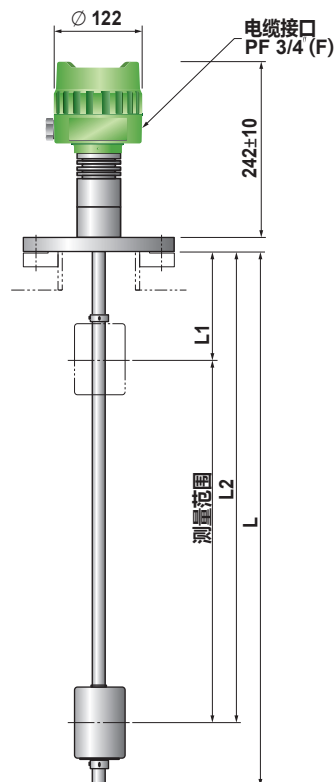
高温版



防爆版



高温和防爆版



■ 实际产品稍有误差

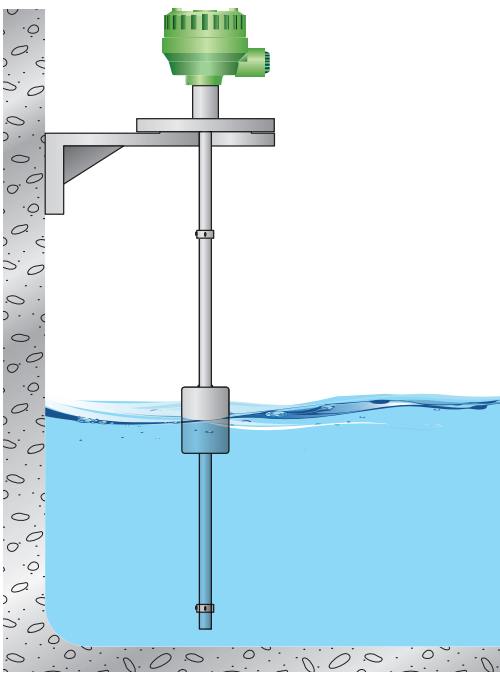
▼ 安装时应考虑以下建议。



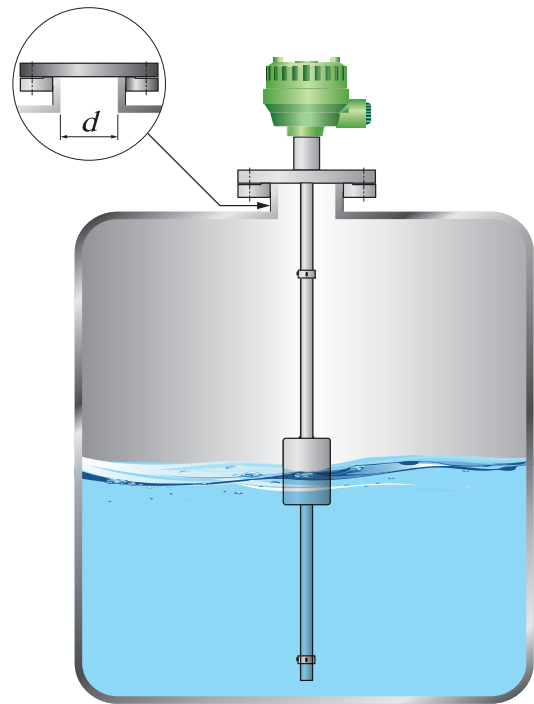
产品应安装在远离进料口的地方，以免发生故障。



在有流动或喷溅的贮水池中建议使用保护管。



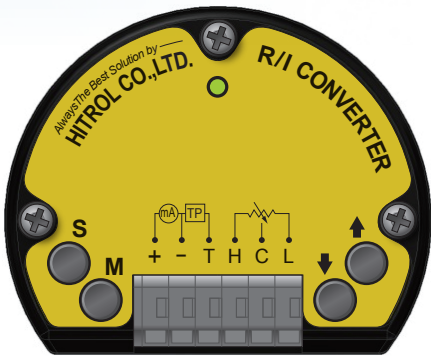
产品安装在混凝土上时应安装支架，按上述图。



贮水池的罐喷嘴应大于浮子的外径，按上述图。



HT-100R 系列



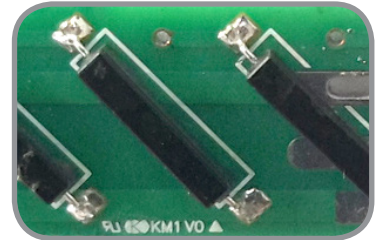
数字型智能 R/I 转换器

1

3

2

高质量和高可靠性



具有高稳定性和高精度的模制簧片开关