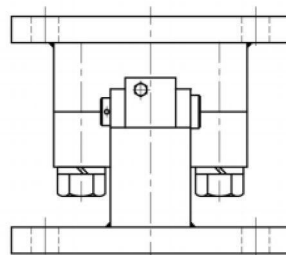
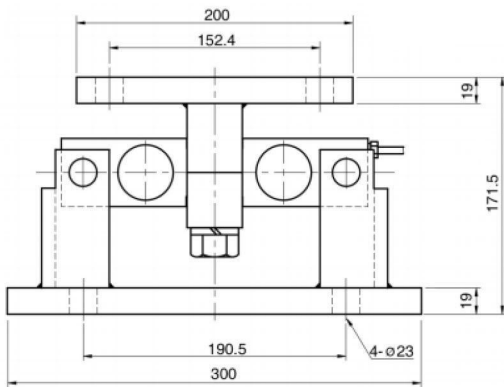
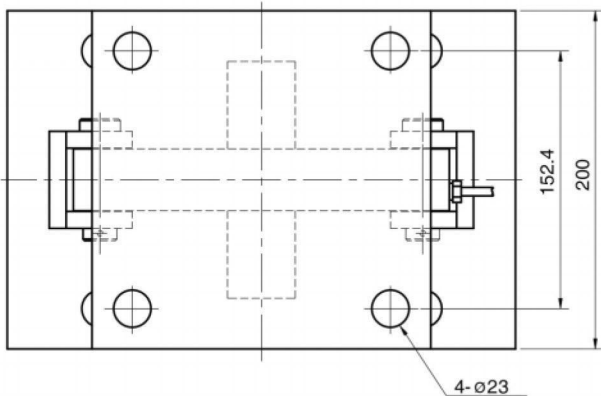


## BMD系列

专为漏斗秤及罐秤设计 (5t~15t)



外形尺寸:



订货信息:

**BMD11** - **5T**  
CAPACITY  
5, 10, 15t

BMD11 : CDBH Load Cell + Zinc Plated Steel Mtg Kit

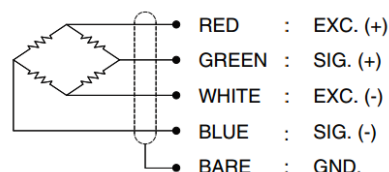
特点:

- 直接安装至地面或结构支撑面
- 自动检验热膨胀收缩

参数

产品类型	BMD
量程	5, 10, 15t
额定输出	3mV/V ±0.25%
线性误差	≤0.03% R. O.
滞后性	≤0.03% R. O.
重复误差	≤0.03% R. O.
蠕变误差	20 分钟≤0.03% R. O.
零点平衡	≤1% R. O.
补偿温度范围	-10~70℃
运行温度范围	-20~80℃
温度对输出的影响	≤0.02%负载/10℃
温度对零点的影响	≤0.03%R. O. /10℃
终端输入电阻	700 0hms ±10 0hms
终端输出电阻	700 0hms ±7 0hms
绝缘电阻	2000MΩ @50V DC
激励电压	10V (建议), 15V (最大)
电气连接	Ø7mmx6m (22AWGx4 芯屏蔽)
保护等级	IP67
安全过载	150%R. C.
最大过载	300%R. C.

接线方式:



\* 规格如有更改不再另行通知

BONGSHIN LOADCELL CO., LTD.

中国总代理: 深圳市现代豪方仪器仪表科技有限公司  
电话: 0755-26738591 手机/微信: 13392863941