

Deutsch

3

English

45

Français

87

ProLine P50000

Betriebsanleitung Messumformer
für die Hochspannungs- und Strommessung
User Manual: Transducers
for High Voltage and Current Measurement
Manuel utilisateur convertisseurs
pour mesure de haute tension et de courant



Aktuelle Produktinformationen: www.knick.de
Latest Product Information: www.knick.de
Informations produit actualisées : www.knick.de

**Betriebsanleitung
Deutsch**

ProLine P50000

Messumformer für die
Hochspannungs- und Strommessung

Aktuelle Produktinformationen: www.knick.de

Sicherheitshinweise	6
Zu Ihrer Sicherheit beachten!.....	6
Symbole und Kennzeichen.....	7
Bestimmungsgemäßer Gebrauch	8
Typschilder	9
Produktspektrum	11
Funktionsbeschreibung	14
Messfunktionen	14
Umschaltbare Verstärkung	15
Umschaltbare Grenzfrequenz.....	15
Weitbereichsnetzteil	15
Werksprüfzeugnis	16
Inbetriebnahme	17
Konfiguration.....	18
Installation	20
P50000 – Anschluss Eingang	22
P51*00 – Anschluss an einen Shunt-Widerstand	23
Übersicht der Klemmen- und Anschlussbelegung	24
Anschluss der Leitungen für Ausgang und Hilfsenergie.....	25
Schutzhauben	26
Technische Daten.....	27
Anschlussbeispiele	34
Maßzeichnungen	36
Diagramme	37

Wartung, Fehlersuche, Entsorgung	38
Reparatur.....	38
Warenrücksendung	38
Reinigung.....	38
Erste Maßnahmen zur Fehlersuche	38
Lagerung	39
Entsorgung.....	39
Normen und Richtlinien.....	40
EU-Konformitätserklärung.....	40
Materialbewertung.....	41
Liste der entflammaren Materialien	42
Index.....	43

WARNUNG: Berührungsfährliche Spannungen!

Werden die optionalen Schutzhauben nicht verwendet, ist bei Anwendungen mit hohen Arbeitsspannungen auf genügend Abstand bzw. Isolation zu Nebengeräten und auf Berührungsschutz zu achten!

VORSICHT: Schutz- und Sicherheitseinrichtungen!

Den Messumformer ausschließlich bestimmungsgemäß einsetzen! Andernfalls können die Schutz- und Sicherheitseinrichtungen des Messumformers versagen!

VORSICHT: Eignungsprüfung durch Systemhersteller und Betreiber!

Die Eignung und die korrekte Verwendung des Messumformers muss durch den Systemhersteller und Betreiber sichergestellt werden!

Zu Ihrer Sicherheit beachten!

Vor Konfiguration und Installation des Messumformers beachten:

- Lesen Sie diese Betriebsanleitung, bevor Sie den Messumformer installieren und heben Sie diese für weitere Informationen auf!
- Die Sicherheitshinweise dieser Betriebsanleitung sowie die Angaben auf dem Messumformer beachten!
- Jeweils eine zweipolige Trennvorrichtung für die Hilfsenergie und den Eingang des Messumformers einrichten!
- Vor Konfiguration und Installation die Spannungsfreiheit für den Eingang und die Hilfsenergie des Messumformers sicherstellen!
- Die Ein- und Ausgangsbereiche an beiden Drehschaltern (Mehrbereichstypen) ausschließlich im spannungsfreien Zustand umschalten!
- Erst nach Abschluss der fachgerechten Installation den Messumformer mit Hilfsenergie versorgen!
- Messumformer dürfen ausschließlich von einer Elektrofachkraft oder qualifiziertem Fachpersonal mit vergleichbarer Ausbildung entsprechend dieser Betriebsanleitung konfiguriert und installiert werden!

Symbole und Kennzeichen

Erläuterungen der Symbole und Kennzeichen auf dem Messumformer oder in der Betriebsanleitung:

Warnsymbole auf dem Messumformer und in der Betriebsanleitung



Warnung vor gefährlicher elektrischer Spannung bei Berührung elektrischer Bauteile! Messumformer nicht öffnen!



Lesen Sie diese Betriebsanleitung, beachten Sie die technischen Daten und befolgen Sie die Sicherheitshinweise!

Kennzeichen



CE-Kennzeichen



UL-Kennzeichen

Abkürzungen

HE	Hilfsenergie
HIGH-Z	Hochimpedanz
HV	Hochspannung (<i>High Voltage</i>)
LV	Niederspannung (<i>Low Voltage</i>)
P50000	P50000 ist der Oberbegriff der Produktlinie.
P51*00	Das "*" in P51*00 ist ein Platzhalter für die Produktvarianten P51000, P51100, ...
P52*00	Das "*" in P52*00 ist ein Platzhalter für die Produktvarianten P52000, P52100, ...

Bestimmungsgemäßer Gebrauch

Die Messumformer der Produktlinie ProLine P50000 messen Spannungen und Ströme (via *Shunt*-Widerstand) auf Bahnfahrzeugen sowie in Bahninfrastruktur- und Industrieanlagen. Die Messumformer dürfen in Unterflurkästen, Dachboxen und Maschinenräumen von Lokomotiven und Triebfahrzeugen montiert werden. Im Innenbereich von Bahnfahrzeugen müssen die Messumformer in geschlossene und brandschutztechnisch abgesicherte Schaltschränke montiert werden (siehe Details zur Installation auf Seite 20). Der Eingang darf direkt mit Primärstromkreisen (hohen Potentialen) verbunden werden. Das Eingangssignal wird vom Messumformer aufgenommen, verarbeitet, galvanisch getrennt und als potentialfreies, proportionales Analogsignal ausgegeben.

Zur Weiterverarbeitung wird das Ausgangssignal in eine Steuerung, ein Schutzgerät, einen Anzeiger oder ein Datenerfassungssystem eingespeist. Der Messumformer ist wie folgt einzusetzen:

- Gemäß des bestimmungsgemäßen Gebrauchs
- Innerhalb der in den technischen Daten genannten Grenzen
- Innerhalb der spezifizierten Umgebungsbedingungen

Typische Einsatzgebiete

- Schienenfahrzeuge
- Bahnunterwerke
- Hochspannungsantriebe
- Industrieanlagen
- Infrastrukturanlagen
- Leistungselektronik
- Gleich- und Wechselrichter
- Akkumulator- und Notstromversorgungen

Typschilder






Folgende Angaben sind auf den Typschildern zur Kennzeichnung angebracht:

- Die Kennzeichnung der Ein- und Ausgangsbereiche
- Die Prüfspannungen
- Durch die Drehschalter S1 und S2 einstellbare Messbereiche (außer Festbereichstyp)
- Die Informationen zum Anschluss der Hilfsenergie

Hinweis: Die Angaben auf dem Typschild des Messumformers sind maßgeblich.

P51100 Typschild und Messbereiche

Beispieldarstellung

Knick  ProLine		  	
High-Voltage Transducer			
Type P51100K11-M1M/11	Power \approx	24 to 230 V AC (50/60 Hz) / DC	
No. 0000000 ES01		DC: -30 % / +10 %, 2.5 W	
14163 Berlin Made in Germany		AC: -20 % / +10 %, 6 VA	
	Isolation	Input - Output/Supply	16 kV~
nnnnn / 0000000 / jjww	Routine Test	Output - Supply	4 kV~
	Operating Temperature	-40 to +85 °C	

Input (End of Scale)				Output (Input Bipolar)				Output (Input Unipolar)			
Switch	S1	Switch	S1	10Hz		14kHz		10Hz		14kHz	
Switch	S2	Switch	S2	Switch		Switch		Switch		Switch	
30 mV	0	30 mV *)	5	± 20 mA	0	4	0 to 20 mA	0	4		
50 mV	1	50 mV *)	6	4 to 20 mA	1	5	4 to 20 mA	8	9		
60 mV	2	60 mV *)	7	± 5 V	2	6	0 to 5 V	2	6		
90 mV	3	90 mV *)	8	± 10 V	3	7	0 to 10 V	3	7		
100 mV	4	100 mV *)	9								





*) Shunt Monitoring

↑
 Kalibrierte Umschaltung des
 Messbereichs und des
 Shunt-Monitorings am
 Drehschalter S1

↑
 Kalibrierte Umschaltung des Ausgangs am
 Drehschalter S2

P52100 Typschild und Messbereiche

Beispieldarstellung

Knick > ProLine High-Voltage Transducer		  	
Type P52100K11-M6M/11	Power ≈	24 to 230 V AC (50/60 Hz) / DC DC: -30 % / +10 %, 2.5 W AC: -20 % / +10 %, 6 VA	
No. 0000000	ES01		
14163 Berlin Made in Germany			
			
nnnnn / 0000000 / jjww			
		Isolation	Input - Output/Supply 16 kV~
		Routine Test	Output - Supply 4 kV~
		Operating Temperature -40 to +85 °C	

Input (End of Scale)				Output (Input Bipolar)			Output (Input Unipolar)		
Switch	S1	Switch	S1	10Hz		9kHz	10Hz		9kHz
900 V	0	2000 V	5	Switch	S2		Switch	S2	
1000 V	1	2500 V	6	±20 mA	0	4	0 to 20 mA	0	4
1200 V	2	3000 V	7	4 to 20 mA	1	5	4 to 20 mA	8	9
1500 V	3	3600 V	8	±5 V	2	6	0 to 5 V	2	6
1800 V	4	4200 V	9	±10 V	3	7	0 to 10 V	3	7

↑
Kalibrierte Umschaltung des
Messbereichs am Drehschal-
ter S1

↑
Kalibrierte Umschaltung des Ausgangs am
Drehschalter S2


UL-Typschild

Beispieldarstellung

Additional Input Ratings to UL 347				
Types	Input Ranges	Input Load	Rated Isolation*	BIL
P510*	30 mV to 120 V	<50 μA	2200 V	30 kV
P511*	30 mV to 120 V	<50 μA	3600 V	30 kV
P520*	100 V to 2000 V	>1 MΩ (0,4 VA)	2200 V	30 kV
P521*	100 V to 4200 V	>1 MΩ (1,1 VA)	4800 V	33 kV

* AC (45 to 66 Hz) / DC Overvoltage Cat. III,
Pollution Degree 3

Contains no serviceable parts.
Use copper wires only.

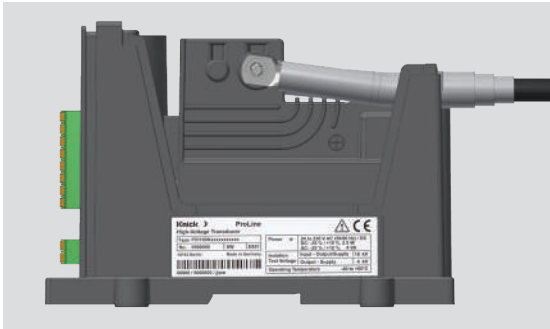

 HIGH VOLTAGE INDUSTRIAL CONTROL
 EQUIPMENT ACCESSORY E356768

Die Messumformer der Produktlinie ProLine P50000 gliedern sich in zwei Standardtypen:

- P52*00 – Messumformer für große Eingangsspannungen
- P51*00 – Messumformer für kleine Eingangsspannungen, insbesondere zur Strommessung via *Shunt*-Widerstand

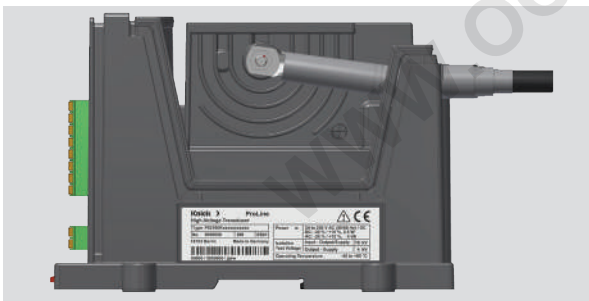
P51*00

Die Produktvarianten decken einen Messbereich (Differenzspannung) von ± 30 mV bis ± 125 V ab, bei einer maximalen Arbeitsspannung bis zu 3,6 kV (sichere Trennung durch verstärkte Isolierung) bzw. 4,8 kV (Basisisolierung).



P52*00

Die Produktvarianten decken einen Messbereich (Differenzspannung) von ± 100 V bis ± 4200 V ab, bei einer maximalen Arbeitsspannung bis zu 3,6 kV (sichere Trennung durch verstärkte Isolierung) bzw. 4,8 kV (Basisisolierung).



ProLine P50000 Standardtypen*)

Basis-/Verstärkte Isolierung 2000/1000 V, Eingangsbereiche:

(±) 30, 50, 60, 90, 100 mV (<i>Shunt-Monitoring</i> zuschaltbar)	P51	0	0	0	K	1	1-	M	1	M	/1	1
(±) 120, 150, 180, 250, 300 mV (<i>Shunt-Monitoring</i> zuschaltbar)	P51	0	0	0	K	1	1-	M	2	M	/1	1
(±) 2, 3, 4, 5, 6, 7, 8, 9, 10, 20 V	P51	0	0	0	K	1	1-	M	3	M	/1	1
(±) 20, 30, 40, 50, 60, 70, 80, 90, 100, 120 V	P51	0	0	0	K	1	1-	M	4	M	/1	1
(±) 100, 200, 300, 400, 500, 600, 700, 750, 800, 900 V	P52	0	0	0	K	1	1-	M	5	M	/1	1

Basis-/Verstärkte Isolierung 4800/3600 V, Eingangsbereiche:

(±) 30, 50, 60, 90, 100 mV (<i>Shunt-Monitoring</i> zuschaltbar)	P51	1	0	0	K	1	1-	M	1	M	/1	1
(±) 120, 150, 180, 250, 300 mV (<i>Shunt-Monitoring</i> zuschaltbar)	P51	1	0	0	K	1	1-	M	2	M	/1	1
(±) 2, 3, 4, 5, 6, 7, 8, 9, 10, 20 V	P51	1	0	0	K	1	1-	M	3	M	/1	1
(±) 20, 30, 40, 50, 60, 70, 80, 90, 100, 120 V	P51	1	0	0	K	1	1-	M	4	M	/1	1
(±) 100, 200, 300, 400, 500, 600, 700, 750, 800, 900 V	P52	1	0	0	K	1	1-	M	5	M	/1	1
(±) 900, 1000, 1200, 1500, 1800, 2000, 2500, 3000, 3600, 4200 V	P52	1	0	0	K	1	1-	M	6	M	/1	1

Eingangsbereiche uni-/bipolar, Ausgang U/I, uni-/bipolar, *live-/dead-zero*, Grenzfrequenz (10/15 kHz, 10 Hz), jeweils umschaltbar, Hilfsenergie 24 ... 230 V AC/DC, mit Diagnose und Schutzhauben

*) aktuelle Liste des gesamten Produktspektrums im Internet unter www.knick.de

Erläuterung zur Bestellmatrix

Beispiel-Bestellnummer	P52	100	K	1	1-	B	3500V	B	/1	1
------------------------	-----	-----	---	---	----	---	-------	---	----	---

Erläuterung des Beispiels:

Typ P52100 mit verstärkter Isolierung bis 3600V AC/DC, mit Schutzhaube, bipolarer Eingang: ± 3500V, Ausgang: 4...20 mA, 10 kHz Grenzfrequenz, mit Diagnosefunktion und Weitbereichsnetzteil.

Bestellmatrix ProLine P50000

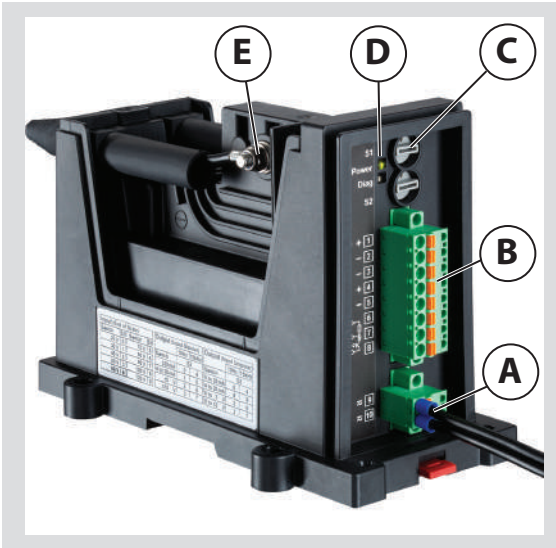
	P5		0	0	K	1-			/	
Eingang 30 mV ... 125 V (Strommessung via <i>Shunt</i> -Widerstand)	1									
Eingang 100 ... 4200 V (Spannungsmessung)	2									
Basis-/Verstärkte Isolierung 2000/1000 V	0									
Basis-/Verstärkte Isolierung 4800/3600 V	1									
ohne Schutzhauben für Ein- und Ausgangsklemmen					0					
mit Schutzhauben für Ein- und Ausgangsklemmen					1					
HE-Ausgangsklemmen: Push-In Federkraftklemmen						1-				
Mehrbereichstypen: bis 10 Eingangsbereiche ^{a)} (5 Eingangsbereiche mit/ohne <i>Shunt</i> -Monitoring)							M	nnnnn		
Festbereichstyp: 1 Eingangsbereich bipolar ^{b)} , Messbereichs-Endwert xxxxM [mV] bzw. xxxV [V]							B	xxxxX		
Festbereichstyp: 1 Eingangsbereich unipolar ^{b)} , Messbereichs-Endwert xxxxM [mV] bzw. xxxV [V]							U	xxxxX		
Festbereichstyp: 1 Eingangsbereich bipolar für Energiemessung ^{c)} Messbereichs-Endwert xxxxM [mV] bzw. xxxV [V]							E	xxxxX		
Ausgang U/I und Grenzfrequenz umschaltbar ^{d)}									M	
Ausgang 0...20 mA ^{e)}									A	
Ausgang 4...20 mA ^{e)}									B	
Ausgang 0...10 V ^{e)}									C	
Ausgang 0...5 V ^{e)}									D	
Ausgang ±20 mA ^{e)}									E	
Ausgang ±10 V ^{e)}									F	
Ausgang ±5 V ^{e)}									G	
Ausgang (±) 0/4 ... 40 mA/250 Ω und Grenzfrequenz umschaltbar (auf Anfrage) ^{d)}									H	
anderer Ausgangsbereich									S	
ohne Diagnosefunktion										0
mit Diagnosefunktion										1
Hilfsenergie 24 V AC/DC										0
Hilfsenergie 24 ... 230 V AC/DC										1

- a) Eingangsbereiche frei wählbar innerhalb folgender Grenzen ProLine P51000/P51100: ± 30 mV ... 300 mV (mit/ohne *Shunt*-Monitoring) oder 200 mV ... 12,5 V oder 2 V ... 125 V; ProLine P52000: ± 100 ... 900 V oder 750 ... 1800 V/ProLine P52100: ± 100 ... 900 V oder 750 ... 4200 V
- b) nur in Kombination mit festem Ausgangsbereich/Festbereichstyp ohne Drehschalter
- c) Produkte für Energiemessung nur als Festbereichstyp, bipolarer Ausgangsbereich
- d) Grenzfrequenz 14 kHz (P51*00)/9 kHz (P52*00) und 10 Hz
- e) Grenzfrequenz 14 kHz (P51*00)/9 kHz (P52*00), abweichende Grenzfrequenz auf Anfrage

ProLine P50000 Zubehör

Bestell-Nr.

P50000-Schutzhauben mit Schraubfixierung, je ein Stück für Eingang (schwarz) und Ausgang/Hilfsenergie (transparent)	ZU 1030
P50000-Kabeltüllen, 2 Stück	ZU 1031

**Legende:**

- Anschluss der Hilfsenergie (Power) (A)
- Ausgang (B)
- Drehschalter S1, S2 (C)
- LEDs für Hilfsenergie und Diagnose (D)
- Eingang (Anschluss der Hochspannung) (E)

Messfunktionen

Der Messumformer dient der Konditionierung, Filterung sowie der galvanischen Trennung von analogen Gleich- und Wechselspannungssignalen. Der Messumformer überträgt analoge Signale von einem in der Regel hohen Potential auf ein erdnahes Potential, um gefahrlos und störungsarm die erfassten Signale weiterverarbeiten zu können. Am Ausgang des Messumformers wird ein analoges Signal ausgegeben, welches ein Abbild des analogen Messsignals am Eingang des Messumformers darstellt. Die Amplitude der Eingangsspannung darf je nach Geräteausführung bis zu mehreren Kilovolt betragen. Es können sowohl unipolare als auch bipolare Eingangssignale verarbeitet werden. Am Ausgang des Messumformers wird entweder ein unipolares oder bipolares Normsignal zur Verfügung gestellt. Die einzelnen Messbereiche sind kalibriert ausgeführt.

Die 3-Port-Trennung, und damit die vollständige galvanische Trennung zwischen Eingang, Ausgang und Hilfsenergie, erhöht nicht nur die Personen- und Anlagensicherheit, sondern auch die Signalintegrität der Messeinrichtung. Die Messwerte werden ohne Erdschleifen und ohne störende Verkopplungen erfasst. Das Gehäusematerial besteht aus silikonfreien Gehäusewerkstoffen. Die Isolationseigenschaften werden u. a. durch Verguss mit einem silikonfreien Polyurethan-Gießharz erreicht.

Umschaltbare Verstärkung

Der Mess- sowie der Ausgangsspannungsbereich sind beim Mehrbereichstyp über Drehschalter kalibriert umschaltbar.

Die Schalterstellungen der beiden Drehschalter S1 und S2 werden in entsprechende Steuersignale für die kalibrierten Verstärkungsbereiche oder Grenzfrequenzen umgesetzt. Mikrocontroller überwachen die Funktionen des Messumformers. Für Messungen mit fest definierten Messbereichen werden Festbereichstypen ohne Drehschalter eingesetzt.

Umschaltbare Grenzfrequenz

Abhängig von der Produktvariante kann die Grenzfrequenz, und damit die Einschwingzeit des analogen Ausgangssignals, über Drehschalter konfiguriert werden.

Weitbereichsnetzteil

Die Messumformer der Produktlinie ProLine verfügen über ein Weitbereichsnetzteil, welches sowohl mit Gleich- wie auch Wechselstrom über einen großen Spannungsbereich betrieben werden kann. Der Messumformer kann damit z. B. direkt aus der Akkumulatorbatterie mit Hilfsenergie versorgt werden.

Diagnosefunktionen

Die Messumformer verfügen über eine interne Gerätediagnose:

- Das analoge Ausgangssignal (Messsignal) wird im Fehlerfall auf einen definierten Wert gesetzt (siehe Seite 30).
- Der potentialfreie Schaltausgang öffnet im Fehlerfall und dient zur Signalisierung an eine nachgelagerte Steuerung (z. B. Schutzgerät oder SPS, siehe Seite 35). Die Signalpegel sind angelehnt an SPS-Signaleingänge Typ 1, DIN EN 61131-2.
- Eine rot leuchtende LED signalisiert einen Gerätefehler (siehe Seite 24).

Überwachung des Eingangskreises – Shunt-Monitoring

- Nur für Messumformer P51*00

Bei aktiviertem *Shunt*-Monitoring kann ein Leitungsbruch zwischen *Shunt*-Widerstand und Eingang erkannt werden. Im Falle eines Leitungsbruchs wird das analoge Ausgangssignal auf einen definierten Wert gesetzt (siehe Seite 30).

Live-Zero-Funktion

Die Live-Zero-Funktion ermöglicht die Überwachung des Ausgangssignals. Bei Verwendung des 4...20 mA Ausgangssignals (*Live-Zero*) können Unterbrechungen bzw. Kurzschlüsse der Ausgangsleitungen erkannt werden. Dabei sind Ausgangsströme $< 3,6$ mA als Fehlerzustand zu interpretieren.

Monitorausgang

Am Monitorausgang kann der Stromausgang unterbrechungsfrei mit einem Multimeter (an den Prüfbuchsen der Ausgangsklemmen) temporär kontrolliert oder ein potentialfreies Anzeigergerät dauerhaft angeschlossen werden. Eine Unterbrechung im Monitorausgang, z. B. wegen eines Leitungsbruchs führt nicht zu einer Beeinträchtigung oder dem Ausfall des Stromausgangs.

Werksprüfzeugnis

Jeder Messumformer wird einer umfassenden Endprüfung unterzogen, deren Bestehen durch ein individuelles Werksprüfzeugnis gemäß EN 10204 bescheinigt wird.

WWW.OCTSOURCES.COM

Den Messumformer in folgender Reihenfolge in Betrieb nehmen:

- Konfiguration
- Installation
- Beaufschlagung mit Messspannung und Hilfsenergie

Wenn es vor Beginn der Installation oder Inbetriebnahme Unklarheiten geben sollte, kontaktieren Sie einen unserer Service-Techniker:

+49 30 80191-0

Alternativ können Sie auf der Webseite das Kontaktformular ausfüllen

www.knick.de > Kontakt > E-Mail an Knick

oder direkt eine E-Mail senden an: info@knick.de

WARNUNG: Berührungsfährliche Spannungen!

Bei Anwendungen mit hohen Arbeitsspannungen auf genügend Abstand bzw. Isolation zu Nebengeräten und auf Berührungsschutz achten! Erst nach der fachgerechten Installation den Messumformer mit Hilfsenergie versorgen und mit Messspannung beaufschlagen.

WARNUNG: Installation des optionalen Berührungsschutzes!

Mit der korrekten Installation aller isolierten Leitungen, Kabeltüllen und Schutzhauben ist ein Berührungsschutz vor gefährlichen Spannungen gegeben.

VORSICHT: Spannungslose Installation und Einstellarbeiten!

Keine Einstellarbeiten am Messumformer vornehmen, während die Messspannung oder Hilfsenergie anliegt.

VORSICHT: Elektrostatische Entladung!

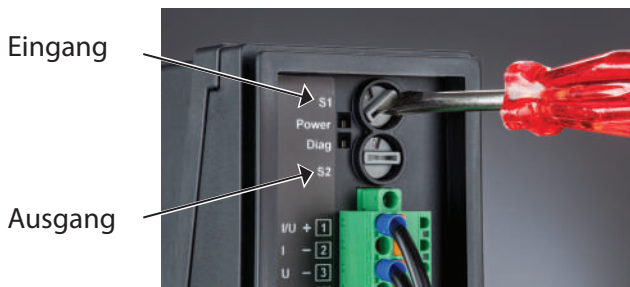
Bei der Montage und den Einstellarbeiten am Messumformer ist auf Schutzmaßnahmen gegen elektrostatische Entladung (ESD) zu achten!

VORSICHT: Installation von Zuleitungen!

Die nationalen Normen (z. B. für Deutschland DIN VDE 0100) bei der Installation und Auswahl der Zuleitungen beachten.

Konfiguration

Der Messbereich (Eingang) sowie die Parameter des Ausgangs können über zwei Drehschalter eingestellt werden.



Hinweis: Nur Mehrbereichstypen haben Drehschalter. Für eine wirksame Bereichsänderung muss die HE-Versorgung 2-polig unterbrochen werden

Die Funktionen der beiden Drehschalter im Überblick:

- Drehschalter S1 (Eingang)
 - Wahl des Eingangsbereichs
- Drehschalter S2 (Ausgang)
 - Wahl zwischen Strom- oder Spannungsausgang
 - Wahl des Ausgangsbereichs
 - Wahl der Grenzfrequenz

Drehschalter Eingang Standardtypen

S1	P51*00 K11-M1M/11	P51*00 K11-M2M/11	P51*00 K11-M3M/11	P51*00 K11-M4M/11
0	30 mV	120 mV	2 V	20 V
1	50 mV	150 mV	3 V	30 V
2	60 mV	180 mV	4 V	40 V
3	90 mV	250 mV	5 V	50 V
4	100 mV	300 mV	6 V	60 V
5	30 mV + <i>Shunt-Monitoring</i>	120 mV + <i>Shunt-Monitoring</i>	7 V	70 V
6	50 mV + <i>Shunt-Monitoring</i>	150 mV + <i>Shunt-Monitoring</i>	8 V	80 V
7	60 mV + <i>Shunt-Monitoring</i>	180 mV + <i>Shunt-Monitoring</i>	9 V	90 V
8	90 mV + <i>Shunt-Monitoring</i>	250 mV + <i>Shunt-Monitoring</i>	10 V	100 V
9	100 mV + <i>Shunt-Monitoring</i>	300 mV + <i>Shunt-Monitoring</i>	20 V	120 V

Drehschalter Eingang Standardtypen

S1	P52*00K11-M5M/11	P52100K11-M6M/11
0	100 V	900 V
1	200 V	1000 V
2	300 V	1200 V
3	400 V	1500 V
4	500 V	1800 V
5	600 V	2000 V
6	700 V	2500 V
7	750 V	3000 V
8	800 V	3600 V
9	900 V	4200 V

Drehschalter Ausgang

S2	Eingang bipolar	Eingang unipolar	Grenzfrequ. A 10 Hz ^{a)}	Grenzfrequ. B 14/9 kHz ^{a)}	Ausgang
0	•		•		±20 mA
1	•		•		4-20 mA
2	•		•		±5 V
3	•		•		±10 V
4	•			•	±20 mA
5	•			•	4-20 mA
6	•			•	±5 V
7	•			•	±10 V
0		•	•		0 ... 20 mA
8		•	•		4-20 mA
2		•	•		0 ... 5 V
3		•	•		0 ... 10 V
4		•		•	0 ... 20 mA
9		•		•	4-20 mA
6		•		•	0 ... 5 V
7		•		•	0 ... 10 V

a) Produktoptionen: 14 kHz (nur P51*00), 9 kHz (nur P52*00), 5 kHz, 100 Hz, 10 Hz

Installation

Lieferumfang

Die Lieferung auf Transportschäden und Vollständigkeit kontrollieren!

- Messumformer in Transportverpackung
- Unterlegscheiben und selbstsichernde Muttern (M5) für den Hochspannungsanschluss
- Steckerteil 2-polig (*Push-In*) für Hilfsenergie
- Steckerteil 8-polig (*Push-In*) für Ausgang
- Dokumentation
- Werksprüfzeugnis

Bei Messumformern mit Schutzhauben (ZU 1030):

- Schutzhaube für Eingang
- Schutzhaube für Ausgang/Hilfsenergie
- 2 Kabeltüllen (ZU 1031) für Hochspannungsleitungen

Montage

- auf ebene Montagefläche

Auf Schienenfahrzeugen wird die Montage mit 4 Schrauben (M6) auf eine ebene Montagefläche empfohlen. Die M6-Schrauben mit einem empfohlenen Drehmoment von 2 Nm auf die ebene, leitende oder nicht leitende Montagefläche befestigen (siehe **L** Abb. S. 23).

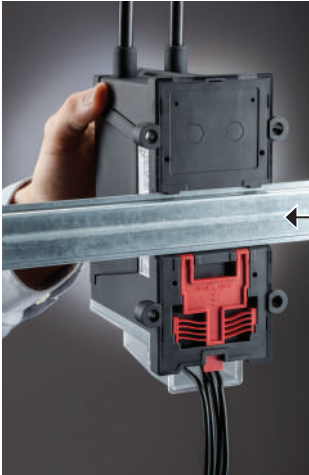
- auf Hutschiene

In gepflegten Räumen kommt das Aufrasten auf eine Hutschiene TS 35 in Frage oder alternativ die Montage auf eine ebene Montagefläche.

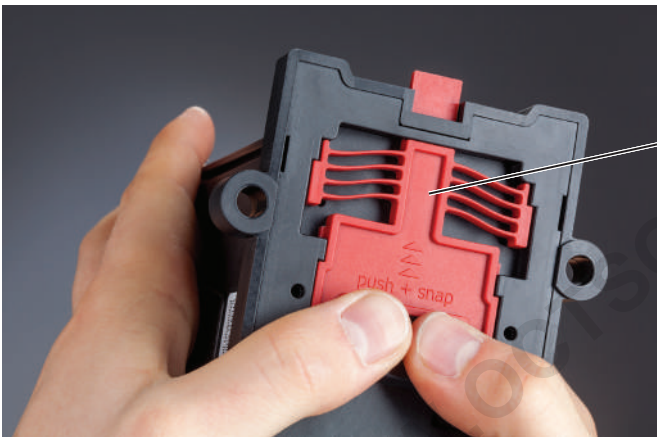
VORSICHT: Schutz- und Sicherheitseinrichtungen!

Im Innenbereich von Bahnfahrzeugen müssen die Messumformer in geschlossene und brandschutztechnisch abgesicherte Schaltschränke montiert werden. Folgende Anforderungen der EN 45545-2 4.2 (h) müssen eingehalten werden:

- Volumen Schaltschrank $\leq 2 \text{ m}^3$: Nachweis des Feuerwiderstands E10
- Volumen Schaltschrank $> 2 \text{ m}^3$: Nachweis Feuerwiderstand E15, Isolationsvermögen I15 (Oberflächen, die an Fahrgast- oder Personalräume angrenzen)
- alternativ durch eine Brandmelde-/löschanlage im Einbauraum geschützt



Montagebeispiel:
Messumformer auf Hutschiene TS 35 montiert –
Eingang oben, Ausgang unten



Unterseite des Messumformers

Die Hutschieneklammer (**F**) mit beiden Daumen in Pfeilrichtung bis zum Einrasten öffnen. Nach dem Aufsetzen des Messumformers auf die Hutschiene, die Hutschieneklammer wieder schließen.

Zur **Demontage** des Messumformers von der Hutschiene wird ein Schraubendreher (siehe **F**, Abb. S. 22) empfohlen, um die Hutschieneklammer zu öffnen.

P50000 – Anschluss Eingang

VORSICHT: Die Montage der Hochspannungsleitung beachten!

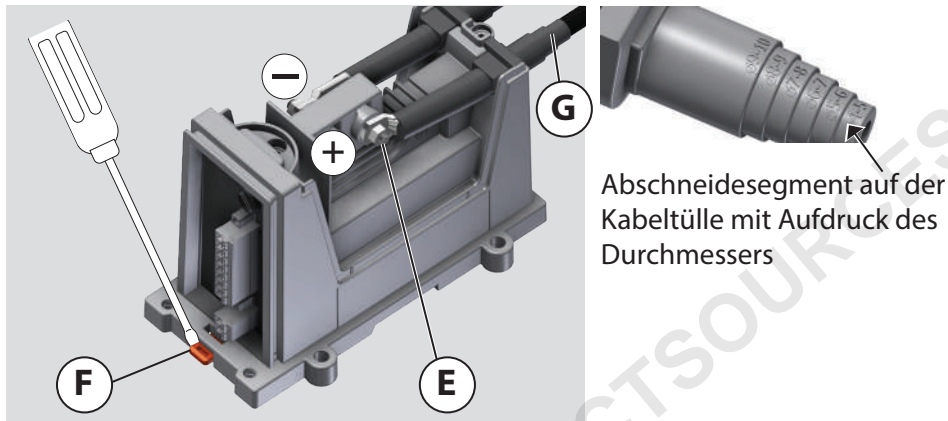
Die Hochspannungsleitung wie in der Abb. S. 22 gezeigt führen.

Die Spezifikation der Hochspannungsleitung:

- Reine Kupferleitung
- Querschnitt 1,5 mm² bis 16 mm²
z.B. *Huber & Suhner* RADOX® 9 GKW-AX 3600V M single core

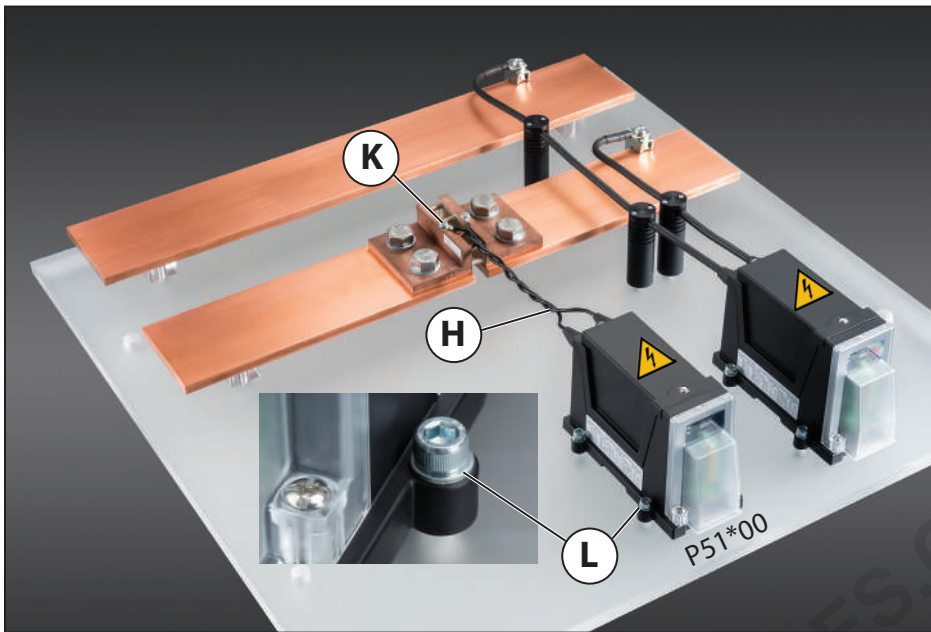
Übersicht der Hochspannungseingangsklemmen

Signal	Anschluss	Anschlussquerschnitt	Bedingungen/ Kommentar
HV+	M5 Ringkabelschuh	max. 16 mm ²	+ Eingang
HV-	M5 Ringkabelschuh	max. 16 mm ²	- Eingang



Hochspannungsleitung anschließen

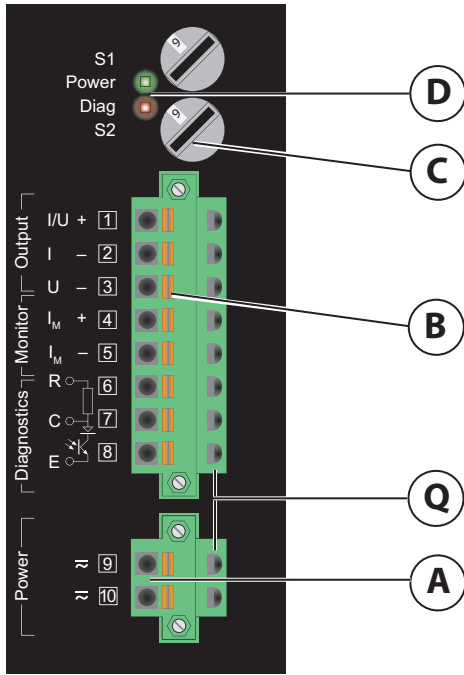
1. Die Kabeltülle (G) entsprechend dem Durchmesser der Hochspannungsleitung (HV-Leitung) abschneiden.
2. Die Kabeltülle auf die HV-Leitung schieben.
3. Die HV-Leitungen nach den Angaben des Kabelschuhherstellers abisolieren.
4. Die Ringkabelschuhe jeweils auf die HV-Leitungen stecken und crimpen (vom Hersteller des Kabelschuhs zugelassenes Werkzeug verwenden).
5. HV-Leitung an Klemme HV+ (E) bzw. Klemme HV- mit Unterlegscheibe und M5-Mutter montieren (empfohlenes Drehmoment: 2 Nm).

P51*00 – Anschluss an einen Shunt-Widerstand

Die Messleitungen (**H**) für die Messung im mV-Bereich verdrillen und an den entsprechenden Anschlüssen (**K**) des *Shunts* montieren. Die Messleitungen bis nahe an das Gehäuse verdrillen.

Das Gehäuse mit **vier M6-Schrauben und jeweils einer Unterlegscheibe (L)** auf einer ebenen Montagefläche befestigen. Das empfohlene Drehmoment von 2 Nm beachten.

Übersicht der Klemmen- und Anschlussbelegung



schematische Darstellung

LED und Fehlersignalisierung

Hinweis: Die rot leuchtende LED (D, Diagnose) blinkt beim Start des Messumformers kurz auf.

grün: Hilfsenergie (Power) vorhanden

rot: Fehlerstatus, siehe S. 30.

Legende:

LEDs (D)

Drehschalter S1, S2 (C)

Ausgang (B)

Prüfbuchsen 1-10 (Q)

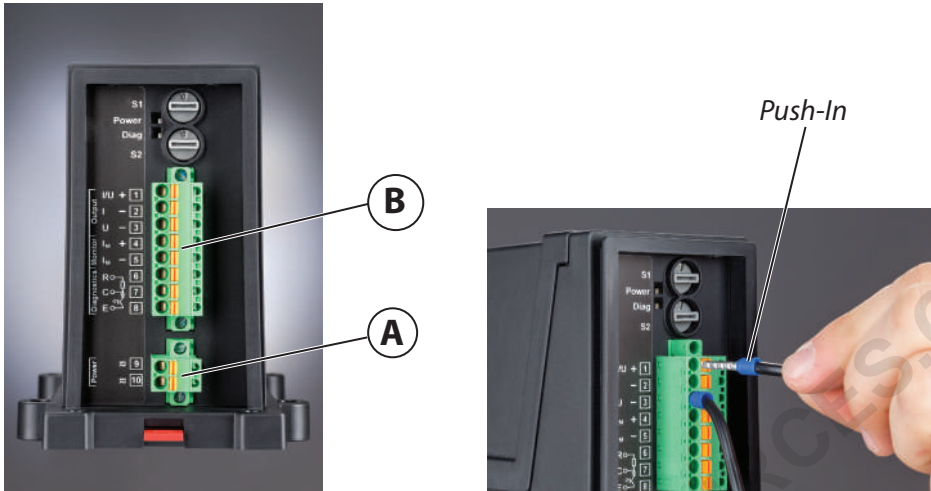
Hilfsenergieanschluss (A)

Hinweis: Beim Anschluss der Hilfsenergie ist die Polarität unbedeutend.

Art	Signal	Anschluss	
Eingang	IN +	HV +	+ Eingang
	IN -	HV -	- Eingang
Polarität	Prägung \oplus und \ominus im Gehäuse neben den M5-Anschlussbolzen		
analoge Ausgänge „Output“	I + / U +	1	+ Strom-/Spannungsausgang
	I -	2	- Stromausgang
	U -	3	- Spannungsausgang
analoger Ausgang „Monitor“	I _M +	4	+ Monitor-Stromausgang
	I _M -	5	- Monitor-Stromausgang
binärer Schaltausgang (potentialfrei) „Diagnostics“	R	6	interner Arbeitswiderstand
	C	7	Schaltausgang (Open-) Collector
	E	8	Schaltausgang Emitter
Hilfsenergie „Power“	~	9	Hilfsenergie 24 ... 230 V AC/DC
	~	10	

Anschluss der Leitungen für Ausgang und Hilfsenergie

Die Steckerteile (**A** und **B**) sind zur Montage abschraubbar. Die Leitungen entsprechend der Klemmen- und Anschlussbelegung montieren. Starre Leitungen bzw. feindrätige Leitungen mit Aderendhülsen können direkt eingeschoben werden (*Push-In*). Bei feindrächtigen Leitungen ohne Aderendhülsen muss beim Einschieben die orangefarbene Verriegelung mit einem Schraubendreher heruntergedrückt werden. Nach der Montage der Leitungen beide Schrauben des Steckerteils fest anziehen.



Anschlussquerschnitte

Anschlussquerschnitt	min.	max.	Einheit	
Eingang	1,5	16	mm ²	jeweils Einzelleitung mit M5 Ringkabelschuh
Ausgänge, Hilfsenergie	0,25	2,5	mm ²	jeweils Einzelleitung, feindrätig oder starr, feindrätig mit Aderendhülse (mit oder ohne Kragen)

Hinweise:

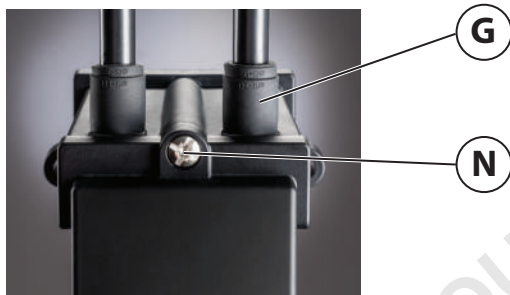
- Abisolierlänge bzw. Hülsenlänge (Länge ohne eventuell vorhandenen Kragen) beachten: 10 mm
- Einzelleitungen bis 4 mm Manteldurchmesser bzw. Durchmesser des Kragens der Aderendhülse
- Abweichende Durchmesser: Die Eignung prüfen!

Schutzhauben

Das optionale Zubehör ist je nach Produktvariante im Lieferumfang enthalten oder kann separat bestellt werden:

- Set mit Schutzhauben (Berührungs-, Staub- und Verschmutzungsschutz):
 - Schutzhaube (**P**) für die Eingangsklemmen (Hochspannung)
 - Kabeltüllen (**G**) für die Hochspannungsleitungen (Hochspannungseingang)
 - Schutzhaube (**O**) für die Ausgangsklemmen und Hilfsenergie (Niederspannung)

Die Kabeltüllen (**G**) an den Eingangsklemmen werden durch die Schutzhaube fixiert. Die Eingangs- und Ausgangsklemmen des Messumformers werden mit Schutzhauben gegen Berührung und Verschmutzung gesichert. Die verminderte Verschmutzung unter den Schutzhauben verbessert die Isolationseigenschaften des Messumformers.



Schutzhauben montieren

- Die Schutzhaube (**O**) für die Ausgangsklemmen und Hilfsenergie an den Führungskanten aufschieben. Die Schutzhauben (**P**) und (**O**) mit jeweils beiden unverlierbaren Schrauben (**N**) am Messumformer montieren.



Eingang ProLine P51*00

Messbereichsgrenzen	30 mV ... 125 V	linear bis 120 % des Messbereichs	Messbereich (±)
Überlastbarkeit	± 5 V		30 mV ... 300 mV
	± 80 V		300 mV ... 12,5 V
	± 200 V	kurzzeitig (1 s)	± 300 V 12,5 V ... 125 V
Eingangswiderstand	100 kΩ		30 mV ... 200 mV
	70 ... 100 kΩ		200 mV ... 12,5 V
	360 kΩ		12,5 V ... 125 V
Eingangskapazität	< 3,3 nF		30 mV ... 12,5 V
	< 10 nF		12,5 V ... 125 V

Eingang ProLine P52*00

Messbereichsgrenzen	100 V ... 4200 V	ProLine P52100	uni-/bipolar, linear bis 120 % des Messbereichs, max. ± 4800 V DC
	100 V ... 1800 V	ProLine P52000	uni-/bipolar, linear bis 120 % des Messbereichs, max. ± 2000 V DC
Überlastbarkeit	± 1350 V	kurzzeitig (1 s)	± 2700 V 100 ... 900 V
ProLine P 52000 Typen	± 2000 V	kurzzeitig (1 s)	± 3400 V 750 ... 1800 V
ProLine P 52100 Typen	± 4800 V	kurzzeitig (1 s)	± 7100 V 750 ... 4200 V
Eingangswiderstand	> 2 MΩ		100 ... 900 V
	10 MΩ		900 ... 4200 V
Eingangskapazität	< 10 pF		100 V ... 4200 V

Ausgang

Stromausgang	± 20 mA	linear bis ± 24 mA ^{a)}	max. ± 30 mA	
	0(4) ... 20 mA	linear bis ± 24 mA ^{a)}	max. ± 30 mA	
	± 40 mA	linear bis ± 40 mA	max. ± 48 mA	(optional)
	0(4) ... 40 mA	linear bis 40 mA	max. ± 48 mA	(optional)
Bürde	(±) 0(4) ... 20 mA	600 Ω	linear bis 12,6 V	
	(±) 40 mA	250 Ω	linear bis 10 V	
Restwelligkeit/Ripple	10 μA _{eff}			

a) Bürde max. 500 Ω, bei 600 Ω Bürde linear bis ± 21 mA,
bei P52000 mit Produktoption E (Energiesmessung) linear bis ± 26 mA

Spannungsausgang	$\pm 10\text{ V}$	linear bis	$\pm 12\text{ V}$	max.	$\pm 15\text{ V}$
	0 ... 10 V	linear bis	12 V	max.	15 V
	$\pm 5\text{ V}$	linear bis	$\pm 6,5\text{ V}$	max.	$\pm 15\text{ V}$
	0 ... 5 V	linear bis	6,5 V	max.	15 V
Last	min. 1 k Ω	kurzschlussfest	Kurzschlussstrom < 70 mA		
Restwelligkeit/Ripple	2,5 mV _{eff}				

Monitorausgang

Unterbrechungsfreie Kontrolle des Ausgangsstroms (z. B. mit Multimeter) oder Anschluss eines potentialfreien Vor-Ort-Anzeigers

Eine Unterbrechung (z. B. infolge eines Leitungsbruchs) im Monitorausgang führt nicht zu Beeinträchtigung/Ausfall des Stromausgangs

max. Bürde	10 Ω	max. Spannungsabfall	0,3 V
maximal zulässige Leitungslänge	3 m		

Übertragungsverhalten

Verstärkungsfehler	$\leq 0,1\%$	vom Messwert	bei 23 °C
Verstärkungsfehler durch Temp.-Einfluss	$\leq 50\text{ ppm/K}$	vom Messwert	Referenztemperatur 23 °C
Offsetspannung (Spannungsausgang)	$\leq 10\text{ mV}$		bei 23 °C
Offsetstrom (Stromausgang)	$\leq 20\text{ }\mu\text{A}$		bei 23 °C
Offsetdrift durch Temperatureinfluss	$\leq 50\text{ ppm/K}$	vom Endwert des Ausgangsbereichs	Referenztemperatur 23 °C

Produktionsoption: Energiemessung

	Genauigkeitsklasse nach EN 50463-2	
ProLine P51*00K*-E Festbereichstypen	0,5 R ^{d)}	
ProLine P52*00K*-E Festbereichstypen	0,5 R ^{d)}	
ProLine P51*00	Grenzfrequenz (-3dB)	14 kHz (typisch)
	Einstellzeit T _{90 resp}	45 µs
	Anstiegszeit T _{10-90 rise}	25 µs
ProLine P52*00	Grenzfrequenz (-3dB)	9 kHz (typisch)
	Einstellzeit T _{90 resp}	60 µs
	Anstiegszeit T _{10-90 rise}	36 µs
ProLine P51*00 / P52*00	10 Hz	Tiefpassfilter zuschaltbar
	Einstellzeit T _{90 resp}	35 ms
	Anstiegszeit T _{10-90 rise}	35 ms
(optional)		5000 Hz 100 Hz
	Einstellzeit T _{90 resp}	120 µs 4 ms
	Anstiegszeit T _{10-90 rise}	75 µs 4 ms

Gleichtaktverstärkung	typisch	Grenzfrequenz (Filtereinstellung)	Bemerkungen
CMG ^{a)}	-150 dB	9/14 kHz	DC
	-90 dB	9/14 kHz	AC 50 Hz
T-CMG ^{b)}	-60 dB	9/14 kHz	
Rechtecksprung Eingang: T _r = 1 µs	Spannungsausgang	10 Hz	
	-80 dB		
	Stromausgang ^{c)}		
	-60 dB		

a) Gleichaktverstärkung CMG [dB] = 20 x log (U_{Out_com}/U_{In_com})

b) Transiente Gleichaktverstärkung T-CMG [dB] = 20 x log (U_{T-Out_com}/U_{T-In_com})

c) bei 500 Ω Bürde

d) max. Bürde 400 Ω

Diagnosefunktion

Signalisierung	Fehlersignal			
Gerätefehler und Eingangskreisüberwachung/ <i>Shunt</i> -Monitoring ^{a)} (P51*00) über analoges Ausgangssignal	Spannungsausgang	0 ... (±) 5/10V	12,25 ... 14 V	Last min. 1 kOhm
	Stromausgang	0/4 ... (±) 20 mA	24,5 ... 28 mA	Bürde max. 500 Ω
Signalisierung Gerätefehler über binären Schaltausgang	Stromausgang (optional)	0 ... (±) 40 mA	41 ... 48 mA	Bürde max. 250 Ω
	Stromausgang		21 ... 28 mA	Bürde max. 600 Ω
	potentialfreier Halbleiterschalter (P-schaltend, M-schaltend) angelehnt an EN 61131-2 (SPS), Kompatibilität u. a. mit digitalen SPS-Eingängen Typ 1, Anschluss an P-lesende, M-lesende Eingänge, Anschluss an hochohmige Eingänge			
Schaltspannung	24 V DC (5 ... 30 V DC)	Kontakt öffnet im Fehlerfall ^{b)}		
Schaltstrom	max. 15 mA	Kurzschlussbegrenzung I < 70 mA		
Spannungsabfall	max. 3 V			

a) Bemessungsstrom ca. 20 μA

b) Der Diagnoseausgang ist verpolsicher und kurzschlussfest bis 30 V DC. Zwischen dem Strom-/Spannungs- und dem Diagnoseausgang dürfen jeweils maximal 50 V anliegen. Unbenutzte Klemmen müssen potentialfrei sein.

Hilfsenergie

Weitbereichsnetzteil	Versorgungsspannungsbereich	24 ... 230 V AC/DC ^{c)}
	max. zulässige Versorgungsspannung	253 V AC/DC
	AC Unterversorgungsgrenze	19,2 V AC
	DC Unterversorgungsgrenze	16,8 V DC gemäß EN 50155
24-V-Netzteil	Versorgungsspannungsbereich	24 V ± 30 % (DC)/± 20 % (AC)
Weitbereichsnetzteil/24-V-Netzteil	DC Unterversorgungsgrenze – kurzfristig	14,4 V DC/100 ms gemäß EN 50155, RIA 12 (Brownout)
	kurzzeitige Netzunterbrechung	max. 10 ms
	gemäß Klasse S2 nach EN 50155, bei 40 mA Ausgang mit überbrücktem Monitorausgang	
	AC Frequenz	48 ... 440 Hz
	max. Leistungsaufnahme	2,5 W / 6 VA

c) bei Option H (±) 0/4 ... 40 mA: Hilfsenergie 24 ... 120 V AC/DC ± 30 % (DC)/± 20 % (AC)

Isolation ProLine P5*100	Eingang gegen Ausgang/Hilfsenergie	
Prüfspannung	18 kV AC	Typprüfung
	16 kV AC	100 % Stückprüfung
Teilentladungsaussetzspannung	> 8 kV AC	10 pC
Bemessungs-Isolationsspannung	Basisisolierung	Überspannungskategorie OV3, Verschmutzungsgrad PD3
EN 50124-1, IEC 62497-1, EN 50123-1, EN 50178	max. 4800 V AC/DC	Bemessungsstoßspannung: 33 kV
UL 347		
P51100	3600 V AC/DC	Bemessungsstoßspannung: 30 kV
P52100	4800 V AC/DC	Bemessungsstoßspannung: 33 kV
Bemessungs-Isolationsspannung	Schutz gegen gefährliche Körperströme durch verstärkte Isolierung	Überspannungskategorie OV3, Verschmutzungsgrad PD3 für EN 50178 PD2
EN 50124-1, IEC 62497, EN 50178	max. 3600 V AC/DC	Bemessungsstoßspannung: 33 kV
Berührungsschutz (Schutz gegen gefährliche Körperströme)	max. 3600 V AC/DC	bei Verwendung der Schutzhauben ZU 1030, Kabeltüllen ZU 1031 gemäß EN 50153 Bereich I bis III
Luftstrecken	min. 60 mm	
Kriechstrecken	min. 90 mm	CTI 600, Isolierstoffgruppe I gemäß EN 50123-1, EN 50124-1

Isolation ProLine P5*000	Eingang gegen Ausgang/Hilfsenergie	
Prüfspannung	12 kV AC	Typprüfung
	10 kV AC	100 % Stückprüfung
Teilentladungsaussetzspannung	> 6 kV AC	10 pC
Bemessungs-Isolationsspannung	Basisisolierung	Überspannungskategorie OV3, Verschmutzungsgrad PD3
EN 50124-1, IEC 62497-1, EN 50123-1, EN 50178, UL 347	max. 2000 V AC/DC	Bemessungsstoßspannung: 20 kV
Bemessungs-Isolationsspannung	Schutz gegen gefährliche Körperströme durch verstärkte Isolierung	Überspannungskategorie OV3, Verschmutzungsgrad PD3 für EN 50178 PD2

EN 50124-1, IEC 62497, EN 50178	max. 1000 V AC/DC	Bemessungsstoßspannung: 20 kV
Berührungsschutz (Schutz gegen gefährliche Körperströme)	max. 1000 V AC/DC	bei Verwendung der Schutzhauben ZU 1030, Kabeltüllen ZU 1031 gemäß EN 50153 Bereich I bis III
Luftstrecken	min. 60 mm	
Kriechstrecken	min. 90 mm	CTI 600, Isolierstoffgruppe I gemäß EN 50123-1, EN 50124-1

Isolation**Ausgang gegen Hilfsenergie**

Prüfspannung	4 kV	100 % Stückprüfung / Typprüfung
Bemessungs- Isolationsspannung	Schutz gegen gefährliche Kör- perströme durch verstärkte Isolierung	Überspannungskategorie OV3, Verschmutzungsgrad PD3 für EN 50178 PD2
EN 50124-1, IEC 62497, EN 50178, EN 61140/EN 61010-1, UL347	max. 300 V AC/DC	Bemessungsstoßspannung: 6,4 kV

Umgebungsbedingungen

Temperaturklasse	TX	EN 50125-1, EN 50155
Betriebstemperatur	-40 ... 85 °C	
Lagertemperatur	-50 ... 90 °C	
Relative Feuchte	20 ... 95 %	Grenzwerte Dauerbetrieb
	75 %	Jahresmittelwert
	95 ... 100 %	gelegentlich
Höhenklassen	A1, AX	EN 50125, reduzierte Isolationsdaten für Höhen 2000 – 4000 m ü. NN
Luftdruck Betrieb	600 ... 1060 hPa	

Normen und Zulassungen

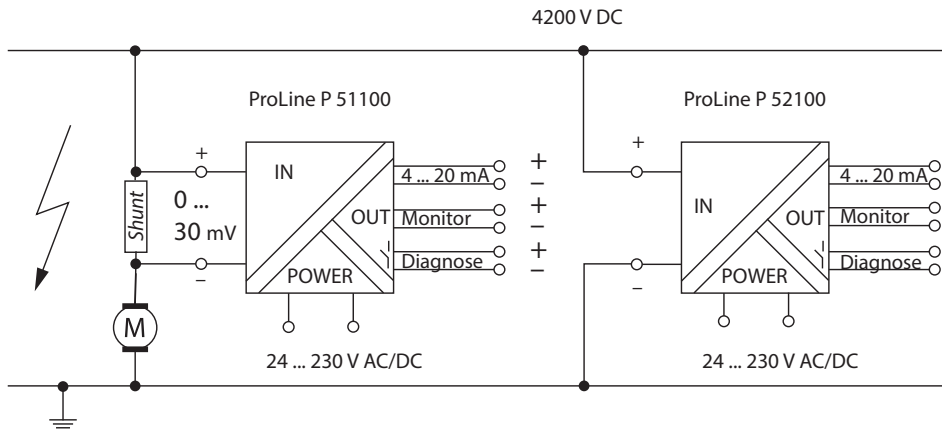
Mechanische Belastung	EN 61373 (Schwingen und Schocken) zertifiziert durch unabhängiges Prüflabor	Kategorie 1, Klasse B
EMV	EN 50121-1, EN 50121-3-2 (Bahnanwendungen) EN 61326-1 (Produktfamilienorm) Hilfsenergie AC: Störaussendung gemäß Klasse B Hilfsenergie AC und DC: Störaussendung gemäß Klasse A zertifiziert durch unabhängiges Prüflabor	
Brandschutz	EN 45545-2 (NF F 160-101/-102) Anwendungen im Außenbereich bis HL 3 zertifiziert durch unabhängiges Prüflabor	
UL	gelistet in E356768 nach UL 347	
RoHS-Konformität	nach Richtlinie 2011/65/EU	

weitere Daten

MTBF	155 / 131 Jahre	40 °C/45 °C mittlere Umgebungstemperatur, Dauerbetrieb, ortsfester Betrieb in gepflegten Räumen, ohne Belüftung, EN 61709 (SN 29500). abweichende MTBF-Werte für die Anwendung auf Schienenfahrzeugen
Gewicht mit/ohne Schutzhauben	ca. 780 g / 650 g	
Schutzart Eingang	Hochspannungsanschlüsse unter Schutzhaube, mit Gummitüllen über Hochspannungsleitungen ohne Schutzhauben	IP54 gemäß EN 60529 IP00
Schutzart Ausgang	Ausgangsklemmen unter Schutzhaube ohne Schutzhauben	IP51 gemäß EN 60529 IP20
Kapselung	vollständige Kapselung der Elektronik durch Verguss mit einem silikonfreien Polyurethan-Gießharz	
Montage	Befestigung auf metallisch leitender oder nichtleitender Fläche mit 4 Schrauben (Lochbild s. Maßzeichnungen) Befestigung auf 35 mm Tragschiene gemäß EN 60715	
Wartung	Geräte sind wartungsfrei	
Entsorgung	durch Entsorgungsfachbetriebe entsprechend den nationalen Vorschriften	

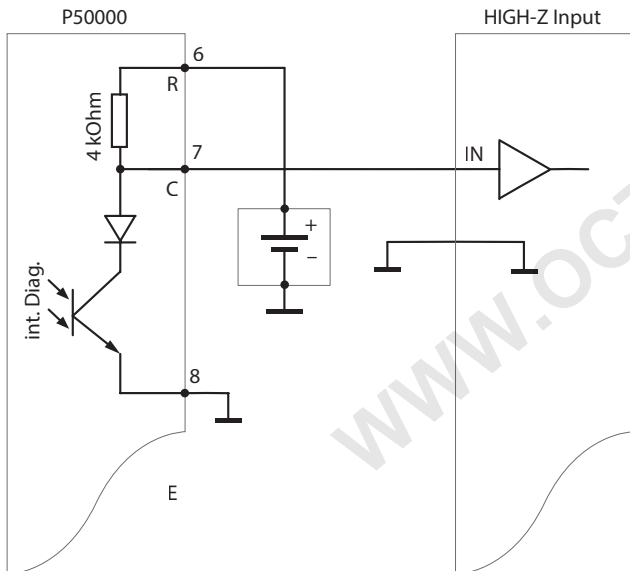
Anschlussbelegung und -querschnitte, siehe Inbetriebnahme Seite 24.

Prinzipschaltbild



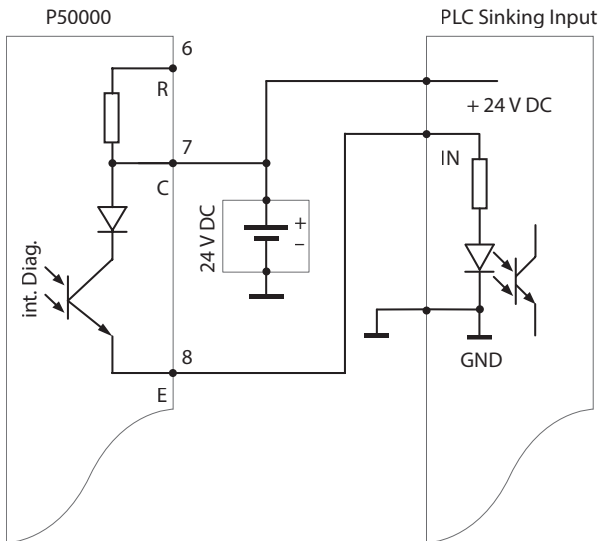
Hochohmiger Digitaleingang (z. B. CMOS Logik)

- Der Diagnoseschalter des P50000 hat einen internen Widerstand (Pull-Up 4 kΩ). Hochohmige Eingänge können ohne zusätzliche externe Bauelemente angeschlossen werden.

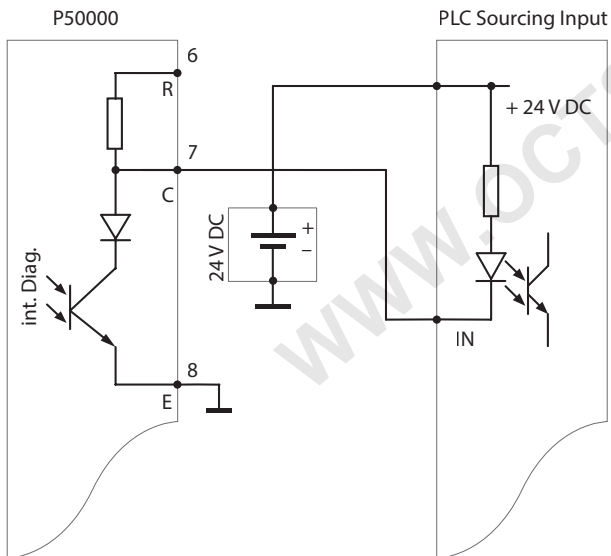


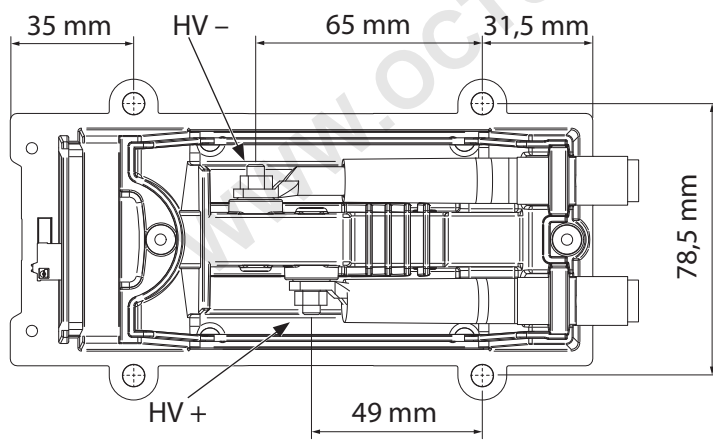
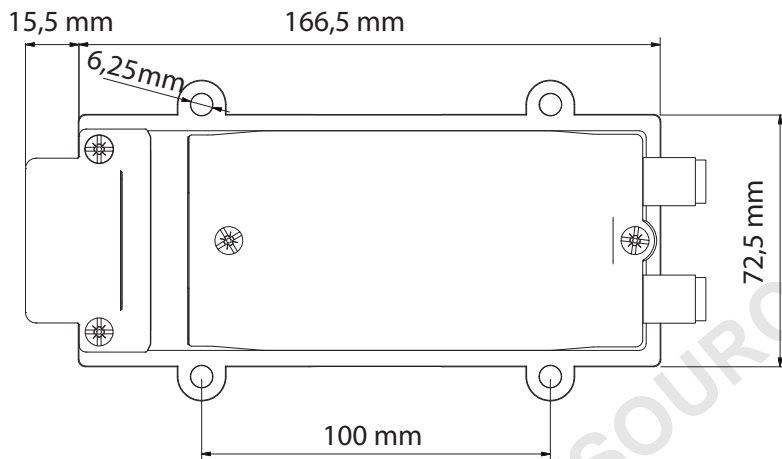
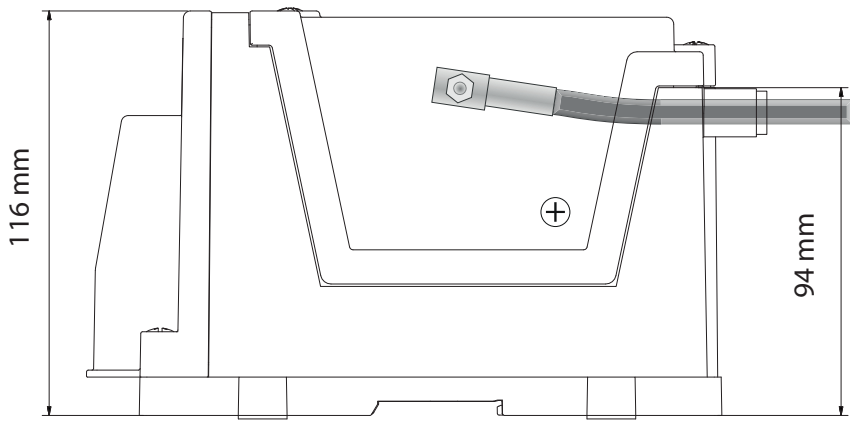
SPS Digitaleingang P-lesend (sinking input)

- Der potentialfreie Diagnoseschalter befindet sich zwischen 24 V DC und SPS-Eingang

**SPS Digitaleingang M-lesend (sourcing input)**

- Der potentialfreie Diagnoseschalter befindet sich zwischen Masse und SPS-Eingang





In unserem Prospekt „ProLine P50000“

<https://www.knick-international.com/export/media/13380.pdf>

finden Sie grafische Darstellungen zu folgenden Themen:

- Kennlinien
- Gleichtaktverhalten
- Restwelligkeit
- Frequenzgang
- Sprungantworten
- Signaleingang

WWW.OCTSOURCES.COM

Der Messumformer ist wartungsfrei. Der Messumformer darf nicht geöffnet werden.

Reparatur

Wegen der Kapselung des Messumformers durch Verguss ist eine Reparatur bei der Fa. Knick nur eingeschränkt möglich.

Warenrücksendung

Messumformer nicht öffnen! Bei Beanstandungen kontaktieren Sie vor der Rücksendung des Messumformers die Fa. Knick und beachten Sie die Angaben zum Rücksendeverfahren auf der Webseite:

www.knick.de > Service > Reparaturen

Reinigung

Der Messumformer kann mit ölfreier Druckluft gereinigt werden.

- Vor der Reinigung den Eingang und die Hilfsenergie des Messumformers spannungsfrei schalten!

Erste Maßnahmen zur Fehlersuche

- Den korrekten Anschluss aller isolierten Leitungen prüfen.
- Die Hilfsenergie prüfen.
 - Wenn die Power-LED grün leuchtet, ist Hilfsenergie vorhanden.
- Den Diagnoseausgang prüfen.
 - Im Fehlerfall leuchtet die Diagnose-LED rot. Der Diagnoseausgang ist offen (hochohmig).

Die Sicherheitshinweise beachten, siehe Seite 6.

- Das Eingangssignal prüfen
 - Prüfen, ob das Eingangssignal tatsächlich anliegt.
- Das Ausgangssignal prüfen.
 - Den Spannungsausgang z. B. mit Multimeter an den Prüfbuchsen der Ausgangsklemmen messen.
 - Den Stromausgang über den Monitor-Ausgang z. B. mit Multimeter an den Prüfbuchsen der Ausgangsklemmen messen.

- Eine mögliche Überbürdung des Stromausgangs prüfen.
 - Die Spannung an den Strom-Ausgangsklemmen sowie den Ausgangsstrom messen und daraus die Bürde bestimmen. Die Bürde darf 600 Ohm nicht überschreiten. (Optionen: siehe technische Daten)
- Eine mögliche Überlastung des Spannungsausgangs prüfen.
 - Messen Sie den Strom in der Spannungs-Ausgangsschleife sowie die Ausgangsspannung. Der resultierende Lastwiderstand darf 1000 Ohm nicht unterschreiten. (Optionen: siehe technische Daten)
- Das Ausgangssignal messen.
 - Bei aktiviertem *Shunt*-Monitoring (P51*00) wird ein unterbrochener Eingangskreis durch ein hohes Ausgangssignal deutlich außerhalb des spezifizierten Signalbereichs signalisiert (Optionen: siehe technische Daten).
- Die Übersteuerung des Eingangs prüfen.
 - Bei negativer Übersteuerung wird ein großes negatives Signal ausgegeben (Optionen: siehe technische Daten)
 - Bei positiver Übersteuerung wird ein großes positives Signal ausgegeben (Optionen: siehe technische Daten)
- Den Ausgang prüfen.
 - Beim 4 ... 20 mA-Ausgang prüfen, ob der Ausgangsstrom $< 3,6 \text{ mA}$ beträgt. Signale $< 3,6 \text{ mA}$ sind als Fehlerzustand zu interpretieren. Die Ursache kann ein unterbrochener oder kurzgeschlossener Ausgang sein.

Lagerung

- Die Angaben zu den Lagertemperaturen und der relativen Feuchte in den technischen Daten beachten.

Entsorgung

Die nationalen Vorschriften zur Entsorgung von Elektro- und Elektronikaltgeräten beachten!

Der Messumformer kann bei einem zertifizierten Entsorgungsunternehmen zur fachgerechten Entsorgung abgegeben werden.

Normen

Die Messumformer wurden ausgelegt für die Anwendung auf Triebzügen und Lokomotiven zur Kurzschlusserkennung, zur Überwachung von Traktionsumrichtern bzw. der Fahrmotoren, Hilfsbetriebeumrichtern und Akkumulatorbatterien.

Thema	Norm/Richtlinie
Weitbereichsnetzteil 24...230 V DC/AC, stabil bei Unterbrechungen – Klasse S2	EN 50155, RIA12/1984
Brandschutz (HL 3)	EN 45545-2 ^{a)}
Einsatz auf Schienenfahrzeugen	EN 50155
Temperaturklasse TX (-40...+85 °C) und Höhenklasse AX (2000 m bzw. 4000 m ü.N.N.)	EN 50155, EN 50125-1, EN EN 50125-2
Einsatz in Unterwerken der Bahnstromversorgung	EN 50123-1
Zuverlässigkeit	EN 61709
Schutz gegen gefährliche Körperströme	EN 61140
Beständigkeit gegen Vibration und mechanischen Schock (Bahnanwendungen)	EN 61373
EMV bei Bahnanwendungen und Industrieanwendungen	EN 50121-1, EN 50121-3-2; EN 61326-1
Schutzmaßnahmen in Bezug auf elektrische Gefahren (Berührungsschutz durch Schutzhauben; IP-Schutz des Gehäuses mit IP 54 Hochspannungsseite; IP 33 Niederspannungsseite)	EN 50153
Isolationskoordination für Bahn und Industrie	EN 50124-1, EN 50123-1, EN 50178
Genauigkeitsklasse Energiemessung	EN 50463-2

a) siehe Materialbewertung auf der Seite 41

EU-Konformitätserklärung

Die EU-Konformitätserklärung finden Sie zum Herunterladen auf unserer Webseite www.knick.de>Produkte>Interface-Technik.

Materialbewertung

Die Messumformer ProLine P51*00K ... und P52*00K ... mit ihren brennbaren Materialien erfüllen die Materialanforderungen gemäß EN 45545-2 für die Gefährdungsstufe HL 3 bei der Installation im Außenbereich von Bahnfahrzeugen. Dazu zählen Unterflurkästen, Dachboxen und Maschinenräume von Lokomotiven und Triebfahrzeugen. Im Innenbereich von Bahnfahrzeugen müssen die Messumformer in geschlossene und brandschutztechnisch abgesicherte Schaltschränke montiert werden (siehe Details zur Installation auf Seite 20).

Die brennbaren Materialien sind aufgeführt in der Liste der entflammbaren Materialien auf Seite 42. Nach der Liste der entflammbaren Materialien muss für Leiterplatten der Brandschutz mittels Materialprüfung nachgewiesen werden. Alle anderen brennbaren Materialien werden gruppiert.

Für brennbare Materialien oder Gruppen von brennbaren Materialien, die eine brennbare Masse von weniger als 10 g haben, muss der Brandschutz nicht nachgewiesen werden.

Materialien aus Abschnitt 4.7 der EN 45545-2:

- Elektronische Bauteile auf Leiterplatten (digitale und analoge Bauteile)

Die grundlegenden Anforderungen aus Abschnitt 4.1 der EN 45545-2 werden erfüllt.

Liste der entflammbaren Materialien

Bauteil-Bezeichnung	brennbare Masse [g]	Regel/Anforderung	Ergebnis	Gefährdungsstufe
P51*00K				
Leiterplatte	31	EL9/R24	erfüllt	HL 3
Gehäuse P51000	287	GR2/R24	erfüllt	HL 3
Vergussmasse 1	190	GR1/keine	n/a	n/a
Vergussmasse 2	86	GR1/keine	n/a	n/a
Haube Eingang	101	GR2/R24	erfüllt	HL 3
Haube Ausgang	31	GR1/keine	n/a	n/a
P52*00K				
Leiterplatte	35	EL9/R24	erfüllt	HL 3
Gehäuse P52000	305	GR2/R24	erfüllt	HL 3
Vergussmasse 1	199	GR1/keine	n/a	n/a
Vergussmasse 2	90	GR1/keine	n/a	n/a
Haube Eingang	101	GR2/R24	erfüllt	HL 3
Haube Ausgang	31	GR1/keine	n/a	n/a

Legende zur Liste der entflammbaren Materialien nach Norm EN 45545-2:

EL9	gelistete Komponente: Leiterplatte
GR1/GR2	Gruppierungsregel 1 / Gruppierungsregel 2
HL	Hazardous Level = Gefährdungsstufe
n/a	nicht anwendbar
R24	Anforderungssatz

3-Port-Trennung **14**

A

Abkürzungen **7**
Abschneidesegment **22**
Allstromnetzteil, siehe
Weitbereichsnetzteil **15**
Anlagenbetreiber **6**
Anlagensicherheit **14**
Anschlussbeispiele **34**
Anschlussbelegung **24**
Anschluss Hilfsenergie
25
Anschluss Hochspannung
22
Anschlussquerschnitte
HV **22**
Anschlussquerschnitte LV
25
Anzeige Betriebsberei-
tschaft **24**

B

Beispiel-Bestellschlüssel
12
Bereichsumschaltung **18**
Berührungsschutz, Instal-
lationshinweise **17**
Bestellmatrix **13**
Bestimmungsgemäßer
Gebrauch **8**
Blockschaltbild, siehe
Prinzipschaltbild **34**
Bohrschablone, siehe
Maßzeichnungen **36**
Brandschutz **20**
Bürde **27**

C

Crimpen **22**

D

Demontage **21**
Diagnosefunktion **15**
Diagnosefunktion, tech-
nische Daten **30**
Diagnose Schaltausgang
24
Diagnostics, siehe
Anschlussbelegung **24**
Diagramme **37**
Drehschalter Ausgang **18**
Drehschalter Eingang **18**

E

Eingang **22**
Eingangskreis **15**
Einsatzgebiete **8**
Elektrofachkraft **6**
Elektrostatische Entla-
dung **17**
Energiesmessung **29**
entflammbare Materia-
lien **42**
Entsorgung **39**
ESD **17**
EU-Konformitätserklä-
rung **40**

F

Fachpersonal, siehe Elekt-
rofachkraft **6**
Fehlersignalisierung **24**
Fehlersuche **38**
Festbereichstyp **13**
Filterung **14**
Funktionsbeschreibung
14

G

galvanische Trennung **14**
Gefährdungsstufe **42**
Gehäuse, befestigen **23**
Grenzfrequenz, umschalt-
bar **15**

H

Hilfsenergie, Anschluss
25
Hilfsenergie, technische
Daten **30**
Hochspannungs-Trenn-
verstärker **14**
Hutschiene **21**
Hutschienenklammer **21**
HV-Leitung **22**
HV-Schutzhaube **26**

I

Inbetriebnahme **17**
Installation **20**
Isolation **31**

K

Kabel, Ausgang/Hilfse-
nergie **25**
Kabel, Hochspannung **22**
Kabelschuh, siehe Ring-
kabelschuh **22**
Kabeltüllen **22**
Kapselung **33**
Kennlinien **37**
Kennzeichen **7**
Klemmenbelegung **24**
Konditionierung **14**
Konfiguration **18**
Konformitätserklärung
40

- L**
 Lagerung **39**
 Last **28**
 Leitung, Ausgang/Hilfsenergie **25**
 Leitung, Hochspannung **22**
 Lieferumfang **20**
 Live-Zero-Funktion **15**
 LV-Anschluss **25**
 LV-Leitung **25**
 LV-Schutzhaube **26**
- M**
 Maßnahmen zur Fehlersuche **38**
 Materialbewertung **41**
 Mehrbereichstyp **13**
 Messbereiche **9**
 Messbereichsgrenzen **27**
 Messfunktionen **14**
 Messleitungen **23**
 Messumformer **14**
 Monitorausgang **16**
 Monitor-Stromausgang **24**
 Montage **20**
 MTBF **33**
- N**
 Netzteil **15**
 Normen **40**
- O**
 Output, Strom-/Spannungsausgang **24**
- P**
 P51000 **11**
 P52000 **11**
 Personensicherheit **14**
 Potential **14**
 Power, Hilfsenergie **24**
- Prinzipschaltbild **34**
 Produktschlüssel, siehe Bestellmatrix **13**
 Produktvarianten **11**
 Prüfspannung **31**
 Prüfstrom **30**
 Push-In **25**
- R**
 Reinigung **38**
 Reparatur **38**
 Restwelligkeit **27**
 Ringkabelschuh **22**
- S**
 S1 Drehschalter **18**
 S2 Drehschalter **19**
 Schaltbild **34**
 Schaltschrank **20**
 Schutzhaube **26**
 Sensor, siehe Messumformer **14**
 Shunt-Monitoring **15**
 Shunt-Widerstand **23**
 Sicherheitshinweise **6**
 Spezifikation HV-Leitung **22**
 Spezifikation LV-Leitung **25**
 Staubschutz **26**
 Steckerteile **25**
 Strom-/Spannungsausgang **24**
 Symbole **7**
- T**
 Technische Daten **27**
 Tragschiene, Montagebeispiel **21**
 Typschilder **9**
- U**
 Überlastbarkeit **27**
 Übersicht, siehe Messfunktionen **14**
 Überwachung des Eingangskreises **15**
 UL-Typschild **10**
- V**
 Verguss **14**
 Verschmutzungsschutz **26**
 Verstärkung **15**
 Verwendung, bestimmungsgemäß **8**
- W**
 Warnsymbole auf dem Messumformer **7**
 Warnsymbol in der Betriebsanleitung **7**
 Wartung **38**
 Weitbereichsnetzteil **15**
 Werkprüfzeugnis **16**
- Z**
 Zubehör **26**
 Zuleitungen **17**

**User Manual
English**

ProLine P50000

Transducers
for High Voltage and Current Measurement

WWW.OCTSOURCES.COM

Latest Product Information: www.knick.de

Table of Contents	46
Safety Information	48
For Your Safety	48
Symbols and Markings.....	49
Intended Use	50
Rating Plates	51
Product Range	53
Function Description	56
Measuring Functions	56
Switchable Gain	57
Switchable Cutoff Frequency	57
Broad-Range Power Supply.....	57
Specific Test Report	58
Commissioning	59
Configuration.....	60
Installation	62
P50000 – Connecting the Input	64
P51*00 – Connection to a Shunt Resistor	65
Overview of Terminal Assignments and Connection	66
Connecting the Cables for Output and Power Supply.....	67
Protective Covers	68
Specifications	69
Connection Examples	76
Dimension Drawings	78

Diagrams	79
Maintenance, Troubleshooting, Disposal	80
Repair.....	80
Return of Products.....	80
Cleaning.....	80
First Steps for Troubleshooting.....	80
Storage.....	81
Disposal	81
Standards and Directives.....	82
EU Declaration of Conformity.....	82
Material Evaluation.....	83
Flammable Materials List.....	84
Index.....	85

WARNING: Dangerous touch voltages!

If the optional protective caps are not used, take measures to prevent accidental contact and make sure that there is sufficient distance or insulation between adjacent devices.

CAUTION: Protection and safety functions!

Only use the transducer for the intended purpose. Otherwise, the protection and safety functions of the transducer may fail.

CAUTION: Suitability test by system builders and operators!

The system builder or operator must ensure the suitability and correct use of the transducer.

For Your Safety

Observe the following before installing and configuring the transducer:

- Read this user manual before installing the transducer and keep it for further reference.
- Observe all safety information in this manual and the specifications indicated on the transducer.
- Disconnect the transducer from all power sources and make sure that input and power supply are de-energized before installation and configuration.
- For multi-range models: Only change the input and output ranges using the rotary switch in the de-energized state.
- Install a two-pole circuit breaker for the power supply and input of the transducer.
- Do not connect the transducer to the power supply before it is professionally installed.
- Only licensed electricians or qualified personnel with comparable training are permitted to install and configure the transducers in accordance with this user manual.

Symbols and Markings

Explanation of symbols and markings used in this user manual or on the transducer:

Safety Alert Symbols on the Transducers and in this Manual



Electric shock hazard! DO NOT touch electrical components.
DO NOT open the transducer.



Read this manual, observe the specifications, and follow the safety instructions.

Markings



CE marking



UL marking

Abbreviations

HIGH-Z	High impedance
HV	High voltage
LV	Low voltage
P50000	P50000 is the generic name of the product line.
P51*00	The "*" in P51*00 is a placeholder for the product variants P51000, P51100, ...
P52*00	The "*" in P52*00 is a placeholder for the product variants P52000, P52100, ...

Intended Use

The transducers of the ProLine P50000 product line measure voltages and currents (via shunt resistor) on rolling stock and in railway infrastructure systems and industrial plants. The transducers may be installed in underfloor and roof containers, and in engine rooms of locomotives and traction units. Inside rolling stock the transducers must be installed in closed and fire-protected enclosures (see page 62 for details on installation).

The input may be directly connected to primary circuits (high potentials). The input signal is captured, processed and galvanically isolated, and then output as a floating signal, proportional to the input. For further processing, the output signal is fed into a controller, a safety device, an indicator, or a data acquisition system.

Only operate the transducer as follows:

- in accordance with the intended use
- in accordance with the technical specifications
- within the specified ambient conditions

Typical Fields of Application

- Rolling stock
- Railway substations
- High-voltage drives
- Industrial plants
- Infrastructure systems
- Power electronics
- Rectifiers and inverters
- Battery backup and emergency power systems

Rating Plates






The rating plates include the following information:

- Identification of input and output ranges
- The test voltages
- Measuring ranges that can be adjusted using S1 and S2 rotary switches (except fixed-range models)
- Information on power supply connection

Note: The specifications on the transducer’s rating plates take precedence.

P51100 Rating Plate and Measuring Ranges

Example

Knick  ProLine		  	
High-Voltage Transducer			
Type	P51100K11-M1M/11	Power \approx	24 to 230 V AC (50/60 Hz) / DC
No.	0000000		DC: -30 % / +10 %, 2.5 W
	ES01		AC: -20 % / +10 %, 6 VA
14163 Berlin Made in Germany		Isolation	Input - Output/Supply 16 kV~
		Routine Test	Output - Supply 4 kV~
nnnnn / 0000000 / jjww		Operating Temperature	-40 to +85 °C

Input (End of Scale)				Output (Input Bipolar)				Output (Input Unipolar)			
Switch	S1	Switch	S1	10Hz		14kHz		10Hz		14kHz	
30 mV	0	30 mV *)	5	Switch	S2		Switch	S2			
50 mV	1	50 mV *)	6	± 20 mA	0	4	0 to 20 mA	0	4		
60 mV	2	60 mV *)	7	4 to 20 mA	1	5	4 to 20 mA	8	9		
90 mV	3	90 mV *)	8	± 5 V	2	6	0 to 5 V	2	6		
100 mV	4	100 mV *)	9	± 10 V	3	7	0 to 10 V	3	7		





*) Shunt Monitoring

↑ ↑
 Calibrated selection of measuring range and shunt monitoring using S1 rotary switch

↑ ↑
 Calibrated output selection using S2 rotary switch

P52100 Rating Plate and Measuring Ranges

Example

Knick > ProLine High-Voltage Transducer		  	
Type P52100K11-M6M/11	Power ≈	24 to 230 V AC (50/60 Hz) / DC	
No. 0000000 ES01		DC: -30 % / +10 %, 2.5 W	
14163 Berlin Made in Germany		AC: -20 % / +10 %, 6 VA	
	Isolation	Input - Output/Supply	16 kV~
nnnnn / 0000000 / jjww	Routine Test	Output - Supply	4 kV~
	Operating Temperature	-40 to +85 °C	

Input (End of Scale)				Output (Input Bipolar)			Output (Input Unipolar)		
Switch	S1	Switch	S1	10Hz		9kHz	10Hz		9kHz
900 V	0	2000 V	5	Switch	S2		Switch	S2	
1000 V	1	2500 V	6	±20 mA	0	4	0 to 20 mA	0	4
1200 V	2	3000 V	7	4 to 20 mA	1	5	4 to 20 mA	8	9
1500 V	3	3600 V	8	±5 V	2	6	0 to 5 V	2	6
1800 V	4	4200 V	9	±10 V	3	7	0 to 10 V	3	7

↑ ↑
Calibrated selection of
measuring range using
S1 rotary switch

↑ ↑
Calibrated output selection using
S2 rotary switch


UL Rating Plate

Example

Additional Input Ratings to UL 347				
Types	Input Ranges	Input Load	Rated Isolation*	BIL
P510*	30 mV to 120 V	<50 μA	2200 V	30 kV
P511*	30 mV to 120 V	<50 μA	3600 V	30 kV
P520*	100 V to 2000 V	>1 MΩ (0,4 VA)	2200 V	30 kV
P521*	100 V to 4200 V	>1 MΩ (1,1 VA)	4800 V	33 kV

* AC (45 to 66 Hz) / DC Overvoltage Cat. III, Pollution Degree 3

Contains no serviceable parts.
Use copper wires only.

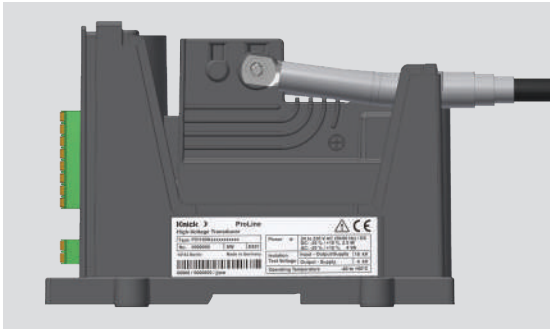

 HIGH VOLTAGE INDUSTRIAL CONTROL
 EQUIPMENT ACCESSORY E356768

The transducers of the ProLine P50000 product line are divided into two standard models:

- P52*00 – Transducers for high input voltages
- P51*00 – Transducers for low input voltages, particularly for current measurement via shunt resistor

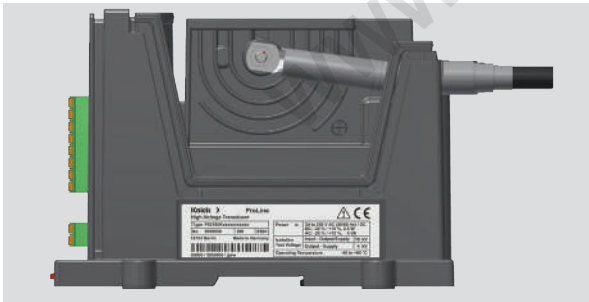
P51*00

These product variants cover a measuring range (differential voltage) from ± 30 mV to ± 125 V, with a maximum working voltage up to 3.6 kV (protective separation through reinforced insulation) or 4.8 kV (basic insulation).



P52*00

These product variants cover a measuring range (differential voltage) from ± 100 V to ± 4200 V, with a maximum working voltage up to 3.6 kV (protective separation through reinforced insulation) or 4.8 kV (basic insulation).



ProLine P 50000 Standard Models

Basic/reinforced insulation 2000/1000 V, input ranges:

(±) 30, 50, 60, 90, 100 mV (shunt monitoring selectable)	P51	0	0	0	K	1	1-	M	1	M	/1	1
(±) 120, 150, 180, 250, 300 mV (shunt monitoring selectable)	P51	0	0	0	K	1	1-	M	2	M	/1	1
(±) 2, 3, 4, 5, 6, 7, 8, 9, 10, 20 V	P51	0	0	0	K	1	1-	M	3	M	/1	1
(±) 20, 30, 40, 50, 60, 70, 80, 90, 100, 120 V	P51	0	0	0	K	1	1-	M	4	M	/1	1
(±) 100, 200, 300, 400, 500, 600, 700, 750, 800, 900 V	P52	0	0	0	K	1	1-	M	5	M	/1	1

Basic/reinforced insulation 4800/3600 V, input ranges:

(±) 30, 50, 60, 90, 100 mV (shunt monitoring selectable)	P51	1	0	0	K	1	1-	M	1	M	/1	1
(±) 120, 150, 180, 250, 300 mV (shunt monitoring selectable)	P51	1	0	0	K	1	1-	M	2	M	/1	1
(±) 2, 3, 4, 5, 6, 7, 8, 9, 10, 20 V	P51	1	0	0	K	1	1-	M	3	M	/1	1
(±) 20, 30, 40, 50, 60, 70, 80, 90, 100, 120 V	P51	1	0	0	K	1	1-	M	4	M	/1	1
(±) 100, 200, 300, 400, 500, 600, 700, 750, 800, 900 V	P52	1	0	0	K	1	1-	M	5	M	/1	1
(±) 900, 1000, 1200, 1500, 1800, 2000, 2500, 3000, 3600, 4200 V	P52	1	0	0	K	1	1-	M	6	M	/1	1

Input ranges unipolar/bipolar, U/I output, unipolar/bipolar, live/dead zero, cutoff frequency (10/15 kHz, 10 Hz), all selectable, 24 ... 230 V AC/DC power supply, with diagnostics and protective covers

Explanation of the Order Matrix

Example of an order number	P52	100	K	1	1-	B	3500V	B	/1	1
----------------------------	-----	-----	---	---	----	---	-------	---	----	---

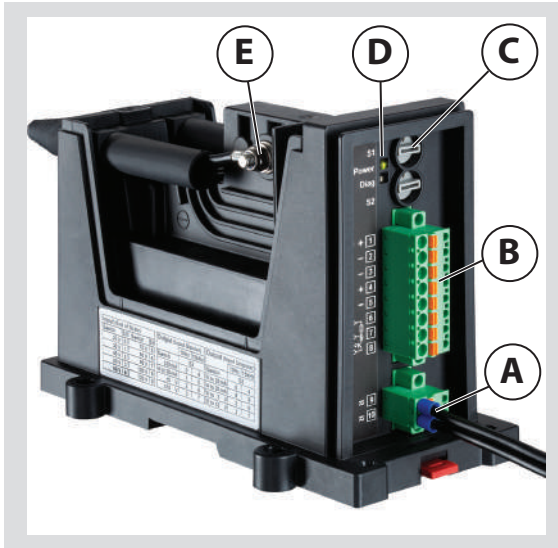
Explanation of the example:

Model P52100 with reinforced insulation up to 3600V AC/DC, with protective cover, bipolar input: ±3500V, output: 4...20 mA, 10 kHz cutoff frequency, with diagnostic function and broad-range power supply.

ProLine P50000 Order Matrix	P5		0	0	K	1-			/	
Input 30 mV ... 125 V (current measurement via shunt resistor)	1									
Input 100 ... 4200 V (voltage measurement)	2									
Basic/reinforced insulation 2000/1000 V		0								
Basic/reinforced insulation 4800/3600 V		1								
Without protective covers for input/output terminals						0				
With protective covers for input/output terminals						1				
Power supply output terminals: push-in spring cage terminals							1-			
Multi-range models: up to 10 input ranges ^{a)} (5 input ranges with/without shunt monitoring)								M	nnnnn	
Fixed-range model: 1 bipolar input range ^{b)} , full scale value xxxxM [mV] or xxxxV [V], resp.								B	xxxxX	
Fixed-range model: 1 unipolar input range ^{b)} , full scale value xxxxM [mV] or xxxxV [V], resp.								U	xxxxX	
Fixed-range model: 1 bipolar input range for energy measurement ^{c)} , to EN 50463, full scale value xxxxM [mV] or xxxxV [V], resp.								E	xxxxX	
U/I output and cutoff frequency switchable ^{d)}										M
Output 0...20 mA ^{e)}										A
Output 4...20 mA ^{e)}										B
Output 0...10 V ^{e)}										C
Output 0...5 V ^{e)}										D
Output ±20 mA ^{e)}										E
Output ±10 V ^{e)}										F
Output ±5 V ^{e)}										G
Output (±)0/4 ... 40 mA / 250 Ω and cutoff frequency switchable (on request) ^{d)}										H
Different output range										S
Without diagnostic function										0
With diagnostic function										1
Power supply 24 V DC										0
Power supply 24 ... 230 V AC/DC										1

- a) Input ranges freely selectable within the following limits, ProLine P51000/P51100:
 ± 30 mV ... 300 mV (with/without shunt monitoring) or 200 mV ... 12.5 V or 2 V ... 125 V;
 ProLine P52000: ± 100 ... 900 V or 750 ... 1800 V / ProLine P52100: ± 100 ... 900 V or 750 ... 4200 V
- b) Only in combination with fixed output range / fixed-range model without rotary switches
- c) Products for energy measurement according to EN 50463 as fixed-range model only,
 bipolar output range
- d) Cutoff frequency 15 kHz (P51*00) / 10 kHz (P52*00) and 10 Hz
- e) Cutoff frequency 15 kHz (P51*00) / 10 kHz (P52*00), different cutoff frequency on request

ProLine P 50000 Accessories	Order No.
P50000 protective covers with screw fixing, one cover each for input (black) and output/power supply (transparent)	ZU 1030
P50000 cable support sleeves, 2 pieces	ZU 1031

**Legend:**

Connection of power supply (Power) (A)

Output (B)

Rotary switches S1, S2 (C)

LEDs for power supply and diagnostics (D)

Input (connection of high voltage) (E)

Measuring Functions

The transducer is used for conditioning, filtering as well as galvanic isolation of analog AC and DC voltage signals. The transducer transmits analog signals from a normally high potential to a near-ground potential to allow the safe and reliable processing of the signals. The analog output signal of the transducer is a reflection of the analog measurement signal at the input of the transducer. Depending on the device variant, the amplitude of the input voltage may be up to several kilovolts. Unipolar as well as bipolar input signals can be processed. The output of the transducer provides either a unipolar or a bipolar standard signal. The individual ranges are calibrated. The 3-port isolation, i.e., the complete galvanic isolation between input, output and power supply, not only increases the protection of personnel and equipment, but also the integrity of the measured signals. The measurement values are captured without ground loop or disturbing cross coupling. The housing is made from silicone-free materials. Its insulation properties are achieved by potting with a silicone-free polyurethane casting resin.

Switchable Gain

The multi-range model provides two rotary switches for calibrated selection of the measuring range and the output voltage range. Microcontrollers in the transducer detect the switch positions of the two rotary switches (S1 and S2) and convert them into corresponding control signals for the calibrated gain ranges or cutoff frequencies. Microcontrollers monitor the transducer functions. For measurements with clearly defined measuring ranges, fixed-range models without rotary switches are available.

Switchable Cutoff Frequency

Depending on the product variant, the rotary switches can be used to configure the cutoff frequency, and hence the settling time of the analog output signal.

Broad-Range Power Supply

The transducers of the ProLine product line provide a broad-range power supply that can be operated with direct or alternating current over a large voltage range. It allows the transducer to be supplied directly from the accumulator battery, for example.

Diagnostic Functions

The transducers provide an internal diagnostic function:

- In the event of a fault, the analog output signal (measurement signal) is set to a defined value (see page 72).
- In the event of a fault, the floating relay output opens. This sends a signal to a downstream controller (e.g., a safety device or PLC, see page 77). The signal levels are based on PLC signal inputs of Type 1, EN 61131-2.
- An LED lights red to indicate a device error (see page 66).

Monitoring the Input Circuit – Shunt Monitoring

- For P51*00 transducers only

With *shunt monitoring* activated, a line break between shunt resistor and input can be recognized. To indicate a line break, the analog output signal is set to a defined value (see page 72).

Live-Zero Function

The live-zero function allows the output signal to be monitored.

When the output signal is adjusted to 4...20 mA (*Live Zero*), open circuits or short circuits of the output lines can be recognized:

Output currents < 3.6 mA indicate a fault condition.

Monitor Output

The monitor output can be used for non-disruptive testing of the current output by temporarily connecting a multimeter (to the test jacks of the output terminals), or for permanent connection of an isolated display unit.

An open circuit in the monitor output, e.g., because of a broken wire, does not result in impairment or failure of the current output.

Specific Test Report

Every transducer is subject to comprehensive final inspection and testing. The successful passing of this test is confirmed by a specific test report according to EN 10204.

WWW.OCTSOURCES.COM

Perform the steps for commissioning the transducer in the following order:

- Configuration
- Installation
- Connection of measuring voltage and power supply

Should you have any questions concerning installation or commissioning, please contact one of our service engineers:

+49 30 80191-0

You are also welcome to use the contact form on our website:

www.knick.de (select your language) > Contact > Email to Knick

or send an email directly to: info@knick.de

WARNING: Dangerous touch voltages!

For applications with high working voltages, take measures to prevent accidental contact and make sure that there is sufficient distance or insulation between adjacent devices.

DO NOT connect the transducer to power supply and measuring voltage before it is professionally installed.

WARNING: Installing the optional shock hazard protection!

Correctly install all insulated wires, cable support sleeves, and protective covers. Only this provides reliable protection against electric shock.

CAUTION: Installation and adjustment with power off!

DO NOT install or adjust the transducer while it is connected to measuring voltage or power supply.

CAUTION: Electrostatic discharge!

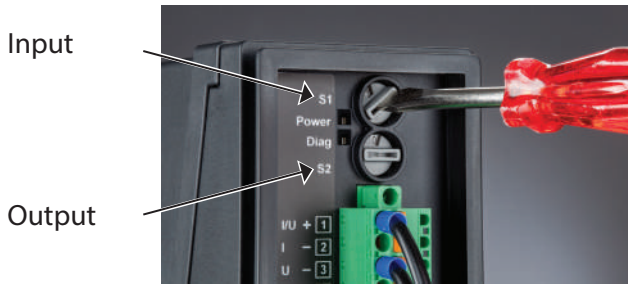
Take measures against electrostatic discharge (ESD) when installing or adjusting the transducer.

CAUTION: Installation of cables and lines!

Observe the national codes and regulations during installation and selection of cables and lines.

Configuration

The measuring range (input) and the output parameters can be adjusted using two rotary switches.



Note: Only multi-range models have rotary switches.

The functions of the two rotary switches:

- Rotary switch S1 (input)
 - Selecting the input range
- Rotary switch S2 (output)
 - Switching between current and voltage output
 - Selecting the output range
 - Selecting the cutoff frequency

Input Rotary Switch, Standard Models

S1	P51*00 K11-M1M/11	P51*00 K11-M2M/11	P51*00 K11-M3M/11	P51*00 K11-M4M/11
0	30 mV	120 mV	2 V	20 V
1	50 mV	150 mV	3 V	30 V
2	60 mV	180 mV	4 V	40 V
3	90 mV	250 mV	5 V	50 V
4	100 mV	300 mV	6 V	60 V
5	30 mV + shunt monitoring	120 mV + shunt monitoring	7 V	70 V
6	50 mV + shunt monitoring	150 mV + shunt monitoring	8 V	80 V
7	60 mV + shunt monitoring	180 mV + shunt monitoring	9 V	90 V
8	90 mV + shunt monitoring	250 mV + shunt monitoring	10 V	100 V
9	100 mV + shunt monitoring	300 mV + shunt monitoring	20 V	120 V

Input Rotary Switch, Standard Models

S1	P52*00K11-M5M/11	P52100K11-M6M/11
0	100 V	900 V
1	200 V	1000 V
2	300 V	1200 V
3	400 V	1500 V
4	500 V	1800 V
5	600 V	2000 V
6	700 V	2500 V
7	750 V	3000 V
8	800 V	3600 V
9	900 V	4200 V

Output Rotary Switch

S2	Bipolar input	Unipolar input	Cutoff freq. A 10 Hz ^{a)}	Cutoff freq. B 14/9 kHz ^{a)}	Output
0	•		•		±20 mA
1	•		•		4 ... 20 mA
2	•		•		±5 V
3	•		•		±10 V
4	•			•	±20 mA
5	•			•	4 ... 20 mA
6	•			•	±5 V
7	•			•	±10 V
0		•	•		0 ... 20 mA
8		•	•		4 ... 20 mA
2		•	•		0 ... 5 V
3		•	•		0 ... 10 V
4		•		•	0 ... 20 mA
9		•		•	4 ... 20 mA
6		•		•	0 ... 5 V
7		•		•	0 ... 10 V

a) Product options: 14 kHz (P51*00 only), 9 kHz (P52*00 only), 5 kHz, 100 Hz, 10 Hz

Installation

Package Contents

Check the shipment for transport damage and completeness.

- Transducer in transport packaging
- Washers and self-locking nuts (M5) for high voltage connection
- 2-pin connector (push-in) for power supply
- 8-pin connector (push-in) for output
- Documentation
- Specific test report

For transducers with protective covers (ZU 1030):

- Protective cover for input
- Protective cover for output/power supply
- 2 cable support sleeves (ZU 1031) for high-voltage cables

Mounting

- on a plane mounting surface

For use on rolling stock, we recommend mounting the transducer on a plane mounting surface using 4 screws (M6).

Fasten the M6 screws with a recommended tightening torque of 2 Nm on the plane (conducting or non-conducting) mounting surface (see **L** in fig. on page 65).

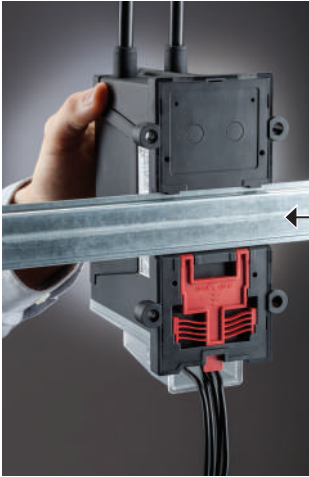
- on DIN rail

In a well-kept room, you can either snap the transducer on a TS 35 DIN rail or mount it on a plane mounting surface.

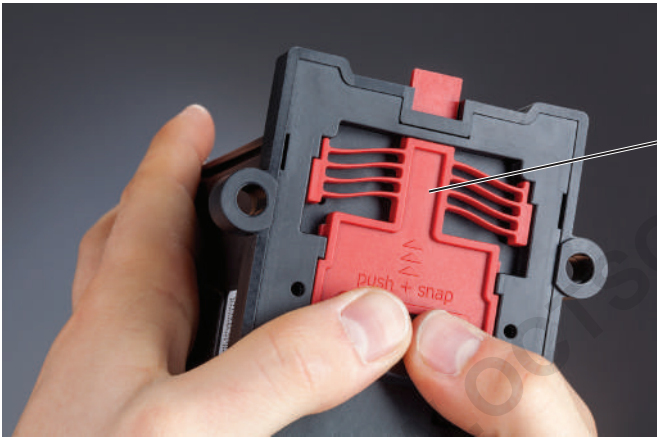
CAUTION: Protection and safety functions!

Inside rolling stock the transducers must be installed in closed and fire-protected enclosures. You must meet the following requirements of EN 45545-2 4.2 (h):

- Enclosure volume $\leq 2 \text{ m}^3$: proof of fire resistance E10
- Enclosure volume $> 2 \text{ m}^3$: proof of fire resistance E15, insulation capacity I15 (surfaces adjacent to compartments for passengers or personnel)
- Alternatively, protected by a fire alarm/extinguishing system in the enclosure



Mounting example:
Transducer on
TS 35 DIN rail
– input at top, output at bottom



Bottom side of the transducer

Use your thumbs to push the DIN rail clip **(F)** in direction of the arrow until it snaps in. Place the transducer on the DIN rail and close the DIN rail clip again.

For **removing** the transducer from the DIN rail, we recommend using a flat-bladed screw driver to open the DIN rail clip (see **F** in fig. on page 64).

P50000 – Connecting the Input

CAUTION: Ensure correct guidance of the high-voltage cable!

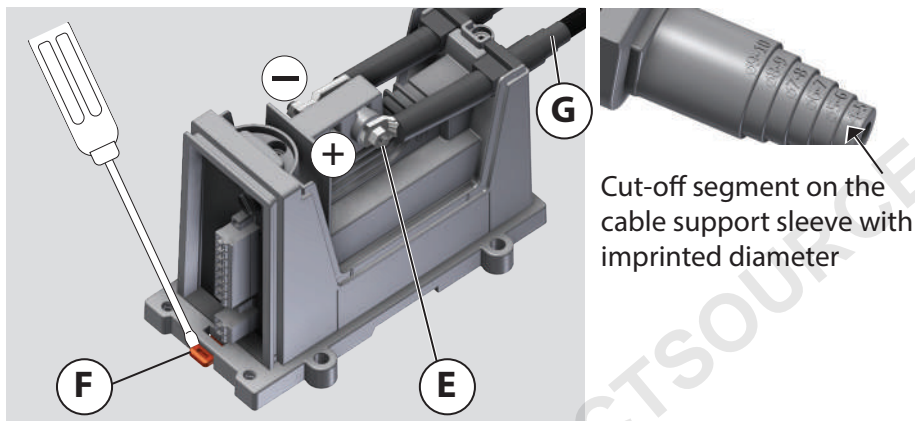
Route the high-voltage cable as shown in the fig. on page 64.

Specifications of the high-voltage cable:

- pure copper wire
- cross-section: 1.5 mm² to 16 mm²
e.g., *Huber & Suhner RADOX® 9 GKW-AX 3600V M* single core

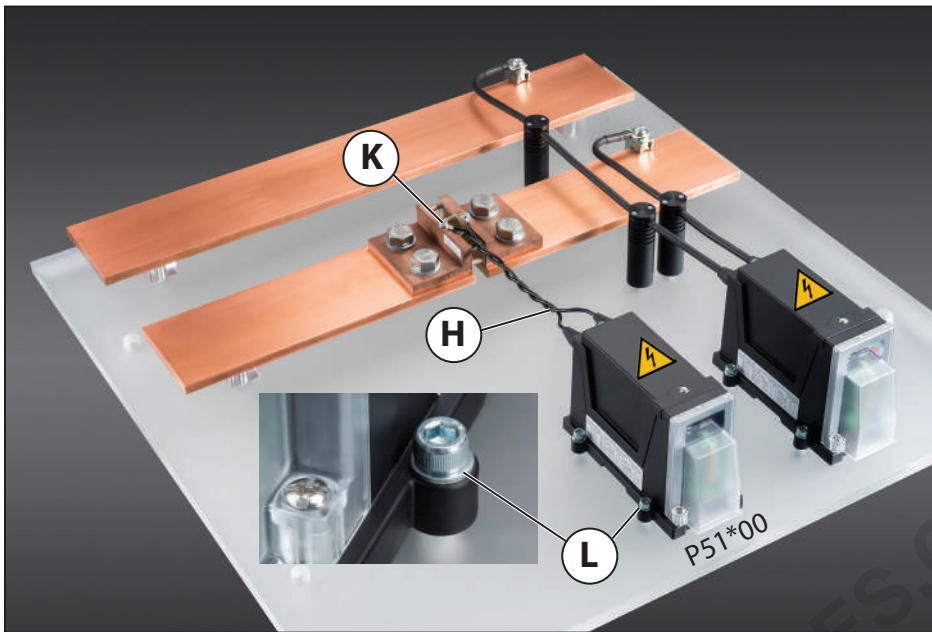
Overview of High-Voltage Input Terminals

Signal	Connection	Wire cross-section	Conditions/ Notes
HV+	M5 ring cable lug	Max. 16 mm ²	+ input
HV-	M5 ring cable lug	Max. 16 mm ²	- Input



Connecting the High-Voltage Cable

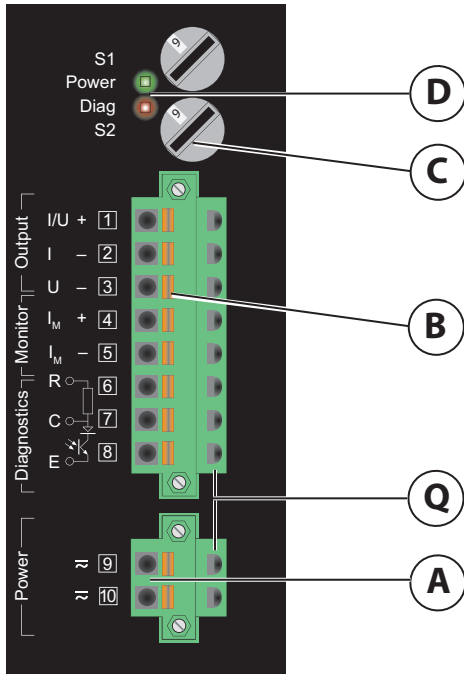
1. Shorten the cable support sleeve (**G**) corresponding to the diameter of the high-voltage cable (HV cable).
2. Push the cable support sleeve onto the HV cable.
3. Strip the insulation from the HV cable as specified by the manufacturer of the cable lug.
4. Crimp the ring cable lugs onto the ends of the HV cables (use a tool approved by the manufacturer of the cable lug).
5. Connect the HV cables to the HV+ terminal (**E**) and the HV- terminal using a washer and M5 nut for each terminal (recommended torque: 2 Nm).

P51*00 – Connection to a Shunt Resistor

For measurements in the mV range, twist the measuring cables (**H**) and connect them to the corresponding terminals (**K**) of the shunt. Twist the measuring cables until close to the housing.

Fasten the housing on a plane mounting surface using **four M6 screws, each with a washer (L)**. Tighten the screws to the recommended torque of 2 Nm.

Overview of Terminal Assignments and Connection



Schematic representation

LEDs and Error Signaling

Note: The red LED (C, diagnostics) flashes briefly during start-up of the transducer.

Green: Power connected

Red: Error status, see page 72.

Legend:

LEDs (D)

Rotary switches S1, S2 (C)

Output (B)

Test jacks 1–10 (Q)

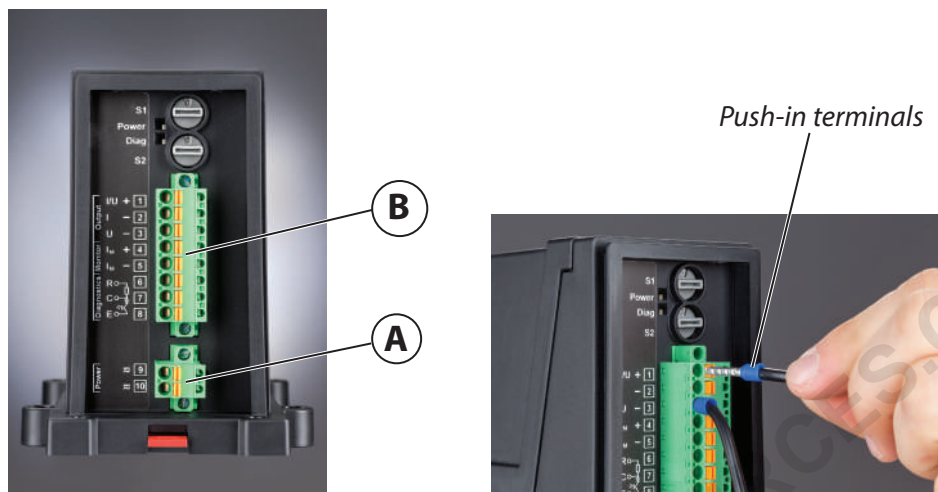
Power supply connection (A)

Note: Polarity does not matter for the power supply connection.

Type	Signal	Connection	
Input	IN +	HV +	+ input
	IN -	HV -	- input
Polarity	⊕ and ⊖ stamps in the housing next to the M5 studs		
Analog outputs "Output"	I + / U +	1	+ current/voltage output
	I -	2	- current output
	U -	3	- voltage output
Analog output "Monitor"	I _M +	4	+ monitor current output
	I _M -	5	- monitor current output
Binary relay output (floating) "Diagnostics"	R	6	Internal load resistor
	C	7	relay output: (open) collector
	E	8	Relay output: emitter
Power supply "Power"	~	9	Power supply 24 ... 230 V AC/DC
	~	10	

Connecting the Cables for Output and Power Supply

The connectors **(A and B)** can be screwed off for installation. Connect the cables according to the overview of terminal assignments and connection. Solid cables or flexible (stranded) cables with ferrules can be pushed in directly (push-in terminals). To insert a stranded cable without ferrule, push down the orange locking tab using a flat-bladed screwdriver. After having connected the cables, tighten the two screws of the connector.



Conductor Cross-Sections

Conductor Cross-Section Min. Max. Unit

Conductor Cross-Section	Min.	Max.	Unit
Input	1.5	16	mm ² Single cables with M5 ring cable lug
Outputs, power supply	0.25	2.5	mm ² Single cables, stranded or solid, stranded with ferrule (with or without collar)

Note:

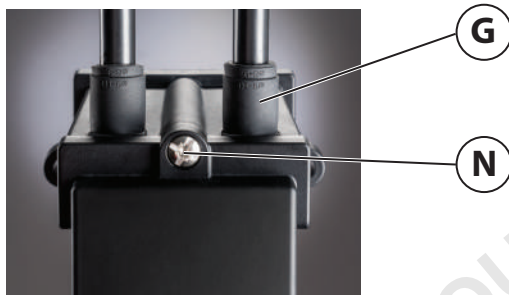
- The stripping length or length of the cable ferrule (without collar) should be 10 mm.
- Maximum diameter of the jacket or ferrule collar: 4 mm
- For other diameters: Check if the cables are suitable!

Protective Covers

Depending on the product variant, this optional accessory is included in the package or can be ordered separately.

- Set with protective covers (protection against contact, dust, and pollution):
 - Protective cover **(P)** for the input terminals (high voltage)
 - Cable support sleeves **(G)** for the high-voltage cables (high-voltage input)
 - Protective cover **(O)** for output terminals and power supply (low voltage)

The protective cover on the input terminals secures the cable support sleeves **(G)**. In addition, the protective covers protect the input and output terminals of the transducer against contact and pollution. The reduced pollution under the protective covers improves the insulation properties of the transducer.



Mounting the Protective Covers

- Mount the protective cover **(O)** for output terminals and power supply by sliding it along the guiding edges. Attach each protective cover, **(P)** and **(O)**, to the transducer using the two captive screws **(N)**.



ProLine P51*00 Input

Measuring range limits	30 mV ... 125 V	Linear up to 120 % of range	Meas. range (\pm)
Overload capacity	± 5 V		30 mV ... 300 mV
	± 80 V		300 mV ... 12.5 V
	± 200 V	Short-time (1 s)	± 300 V 12.5 V ... 125 V
Input resistance	100 k Ω		30 mV ... 200mV
	70 ... 100 k Ω		200 mV ... 12.5 V
	360 k Ω		12.5 V ... 125 V
Input capacitance	< 3.3 nF		30 mV ... 12.5 V
	< 10 nF		12.5 V ... 125 V

ProLine P52*00 Input

Measuring range limits	100 V ... 4200 V	ProLine P52100	unipolar/bipolar, linear up to 120 % of range, max. ± 4800 V DC
	100 V ... 1800 V	ProLine P52000	unipolar/bipolar, linear up to 120 % of range, max. ± 2000 V DC
Overload capacity	± 1350 V	Short-time (1 s)	± 2700 V 100 ... 900 V
ProLine P 52000	± 2000 V	Short-time (1 s)	± 3400 V 750 ... 1800 V
ProLine P 52100	± 4800 V	Short-time (1 s)	± 7100 V 750 ... 4200 V
Input resistance	> 2 M Ω		100 ... 900 V
	10 M Ω		900 ... 4200 V
Input capacitance	< 10 pF		100 V ... 4200 V

Output

Current output	± 20 mA	linear up to ± 24 mA ^{a)}	max. ± 30 mA
	0(4) ... 20 mA	linear up to ± 24 mA ^{a)}	max. ± 30 mA
	± 40 mA	linear up to ± 40 mA	max. (optional) ± 48 mA
	0(4) ... 40 mA	Linear up to 40 mA	max. (optional) ± 48 mA
Burden	(\pm) 0(4) ... 20 mA	600 Ω	Linear up to 12.6 V
	(\pm) 40 mA	250 Ω	Linear up to 10 V
Ripple	10 μ A _{rms}		

a) Burden 500 Ω max., with 600 Ω burden: linear up to ± 21 mA,
for P52000 with product option E (energy measurement): linear up to ± 26 mA

Voltage output	± 10 V	Linear up to ± 12 V	Max. ± 15 V
	0 ... 10 V	Linear up to 12 V	Max. 15 V
	± 5 V	Linear up to ± 6.5 V	Max. ± 15 V
	0 ... 5 V	Linear up to 6.5 V	Max. 15 V
Load	Min. 1 k Ω	Short-circuit-proof	Short-circuit current < 70 mA
Ripple	2.5 mV _{rms}		

Monitor Output

Uninterrupted monitoring of the output current (e.g. using a multimeter) or connection of a floating local indicator.

An open circuit in the monitor output (e.g., due to a line break) has no impact on the current output.

Max. burden	10 Ω	Max. voltage drop	0.3 V
Maximum permissible cable length	3 m		

Transmission Behavior

Gain error	≤ 0.1 %	of meas. value	at 23 °C
Gain error due to temperature	≤ 50 ppm/K	of meas. value	Reference temperature 23 °C
Offset voltage (voltage output)	≤ 10 mV		at 23 °C
Offset current (current output)	≤ 20 μ A		at 23 °C
Offset drift due to temperature	≤ 50 ppm/K	of full scale output	Reference temperature 23 °C

WWW.OC-SOURCES.COM

Product Option: Energy Measurement

	Accuracy class to EN 50463		
ProLine P51*00K*-E fixed-range models	0.5 R ^d)		
ProLine P52*00K*-E fixed-range models	0.5 R ^d)		
ProLine P51*00	Cutoff frequency (-3dB)	14 kHz (typical)	
	Response time T _{90 resp}	45 μs	
	Rise time T _{10-90 rise}	25 μs	
ProLine P52*00	Cutoff frequency (-3dB)	9 kHz (typical)	
	Response time T _{90 resp}	60 μs	
	Rise time T _{10-90 rise}	36 μs	
ProLine P51*00 / P52*00	10 Hz	Low-pass filter activatable	
	Response time T _{90 resp}	35 ms	
	Rise time T _{10-90 rise}	35 ms	
(optional)		5000 Hz	100 Hz
	Response time T _{90 resp}	120 μs	4 ms
	Rise time T _{10-90 rise}	75 μs	4 ms

Common-Mode Gain	Typical	Cutoff Frequency (filter setting)	Remarks
CMG ^{a)}	-150 dB	9/14 kHz	DC
	-90 dB	9/14 kHz	AC 50 Hz
T-CMG ^{b)}	-60 dB	9/14 kHz	
Input square step: T _r = 1 μs	Voltage output -80 dB	10 Hz	
	Current output ^{c)} -60 dB		

a) Common mode gain CMG [dB] = 20 x log (U_{Out_com}/U_{In_com})

b) Transient common mode gain T-CMG [dB] = 20 x log (U_{T_Out_com}/U_{T_In_com})

c) With 500 Ω burden

d) Max. burden 400 Ω

Diagnostic Function

Signaling device errors and input circuit monitoring / shunt monitoring ^{a)} (P51*00) via analog output signal	Error signal		
Voltage output	0 ... (±) 5/10V	12.25 ... 14 V	Load 1 kΩ min.
Current output	0/4 ... (±) 20 mA	24.5 ... 28 mA	Burden 500 Ω max.
		21.0 ... 28 mA	Burden 600 Ω max.
Current output (optional)	0 ... (±) 40 mA	41 ... 48 mA	Burden 250 Ω max.
Current output		21 ... 28 mA	Burden 600 Ω max.
Signaling device errors via binary relay output	Floating semiconductor switch (sourcing output, sinking output) based on EN 61131-2 (PLC), compatible with type 1 digital PLC inputs (among others), connection to sourcing or sinking inputs, connection to high-resistance inputs		
Switching voltage	24 V DC (5 ... 30 V DC)	Contact opens in the event of a fault ^{b)}	
Switching current	Max. 15 mA	Short-circuit limiting I < 70 mA	
Voltage drop	Max. 3 V		

a) Rated current approx. 20 μA

b) The diagnostics output is protected against inverse polarity and short circuits up to 30 V DC. The maximum permissible voltage across current/voltage output and diagnostics output is 50 V. Unused terminals must be potential free.

Power Supply

Broad-range power supply	Supply voltage range	24 ... 230 V AC/DC ^{c)}
	Max. permissible supply voltage	253 V AC/DC
	Lowest limit of AC supply	19.2 V AC
	Lowest limit of DC supply	16.8 V DC acc. to EN 50155
24 V power supply	Supply voltage range	24 V ± 30 % (DC)/± 20 % (AC)
Broad-range power supply / 24 V power supply	Lowest limit of DC supply – short-time	14.4 V DC/100 ms acc. to EN 50155, RIA 12 (brownout)
	Short interruptions	Max. 10 ms
	Class S2 acc. to EN 50155, with 40 mA output: monitor output bypassed	
	AC frequency	48 ... 440 Hz
	Max. power consumption	2.5 W / 6 VA

c) With option H (±) 0/4 ... 40 mA): Power supply 24 ... 120 V AC/DC ± 30 % (DC)/± 20 % (AC)

ProLine P5*100 Isolation	Across Input and Output/Power Supply	
Test voltage	18 kV AC	Type test
	16 kV AC	100 % routine test
Partial discharge extinction voltage	> 8 kV AC	10 pC
Rated isolation voltage	Basic insulation	Overvoltage category OV3, pollution degree PD3
EN 50124-1, IEC 62497-1, EN 50123-1, EN 50178	Max. 4800 V AC/DC	Rated impulse voltage: 33 kV
UL 347 P51100 P52100	3600 V AC/DC 4800 V AC/DC	Rated impulse voltage: 30 kV Rated impulse voltage: 33 kV
Rated isolation voltage	Protection against electric shock by reinforced insulation	Overvoltage category OV3, pollution degree PD3 for EN 50178: PD2
EN 50124-1, IEC 62497, EN 50178	Max. 3600 V AC/DC	Rated impulse voltage: 33 kV
Contact protection (protection against electric shock)	Max. 3600 V AC/DC	with ZU 1030 protective covers, ZU 1031 cable support sleeves acc. to EN 50153 ranges I to III
Clearances	Min. 60 mm	
Creepage distances	Min. 90 mm	CTI 600, insulant group I acc. to EN 50123-1, EN 50124-1

ProLine P5*000 Isolation	Across Input and Output/Power Supply	
Test voltage	12 kV AC	Type test
	10 kV AC	100 % routine test
Partial discharge extinction voltage	> 6 kV AC	10 pC
Rated isolation voltage	Basic insulation	Overvoltage category OV3, pollution degree PD3
EN 50124-1, IEC 62497-1, EN 50123-1, EN 50178, UL 347	Max. 2000 V AC/DC	Rated impulse voltage: 20 kV
Rated isolation voltage	Protection against electric shock by reinforced insulation	Overvoltage category OV3, pollution degree PD3 for EN 50178: PD2

EN 50124-1, IEC 62497, EN 50178	Max. 1000 V AC/DC	Rated impulse voltage: 20 kV
Contact protection (protection against electric shock)	Max. 1000 V AC/DC	with ZU 1030 protective covers, ZU 1031 cable support sleeves acc. to EN 50153 ranges I to III
Clearances	Min. 60 mm	
Creepage distances	Min. 90 mm	CTI 600, insulant group I acc. to EN 50123-1, EN 50124-1

Isolation**Output against Power Supply**

Test voltage	4 kV	100 % routine test / type test
Rated isolation voltage	Protection against electric shock by reinforced insulation	Overvoltage category OV3, pollution degree PD3 for EN 50178: PD2
EN 50124-1, IEC 62497, EN 50178, EN 61140/EN 61010-1, UL347	Max. 300 V AC/DC	Rated impulse voltage: 6.4 kV

Ambient Conditions

Temperature class	TX	EN 50125-1, EN 50155
Operating temperature	-40 ... 85 °C	
Storage temperature	-50 ... 90 °C	
Relative humidity	20 ... 95 %	Limit values for continuous operation
	75 %	Annual average
	95 ... 100 %	Occasional
Altitude classes	A1, AX	EN 50125, reduced isolation level for heights of 2000 to 4000 m AMSL
Air pressure during operation	600 ... 1060 hPa	

Standards and Approvals

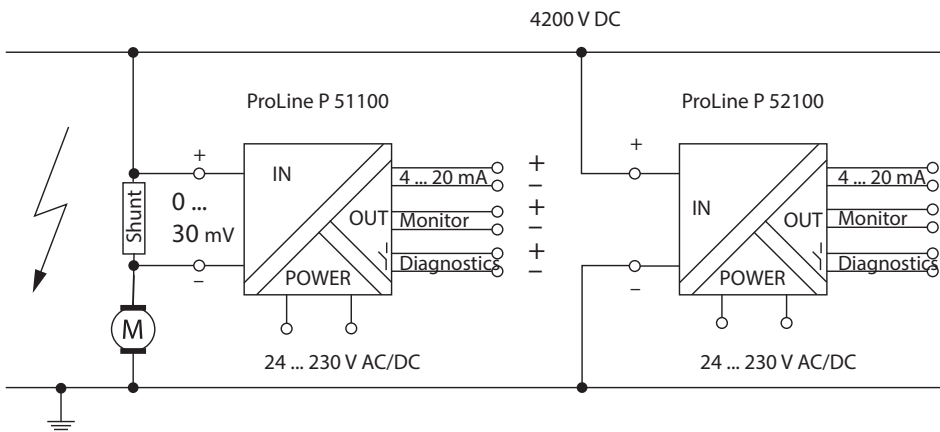
Mechanical load	EN 61373 (shock and vibration)	Category 1, Class B
	Certified by an independent test laboratory	
EMC	EN 50121-1, EN 50121-3-2 (railway applications)	
	EN 61326-1 (product standard)	
	AC power supply:	Emitted interference acc. to Class B
	AC and DC power supply:	Emitted interference acc. to Class A
	Certified by an independent test laboratory	
Fire protection	EN 45545-2	(NF F 160-101/-102)
	Outdoor applications up to HL 3	
	Certified by an independent test laboratory	
UL	UL 347 listed in E356768	
RoHS conformity	According to directive 2011/65/EU	

Further Data

MTBF	155 / 131 years	40 °C / 45 °C average ambient temperature, continuous operation, stationary operation in well-kept rooms, no ventilation, EN 61709 (SN 29500)
		Deviating MTBF values for operation on rolling stock
Weight with / without covers	approx. 780 g / 650 g	
Input protection	High voltage terminals under protective cover, with rubber sleeves over high voltage cables	IP54 acc. to EN 60529
	Without protective covers	IP00
Output protection	Output terminals under protective cover	IP51 acc. to EN 60529
	Without protective covers	IP20
Encapsulation	Electronics completely encapsulated by potting with a silicone-free polyurethane casting resin	
Mounting	on a metallicly conductive or non-conductive surface using 4 screws (see dimension drawings for hole pattern)	
	on a 35 mm DIN rail acc. to EN 60715	
Maintenance	The devices are maintenance-free.	
Disposal	at waste management facility in accordance with local regulations	

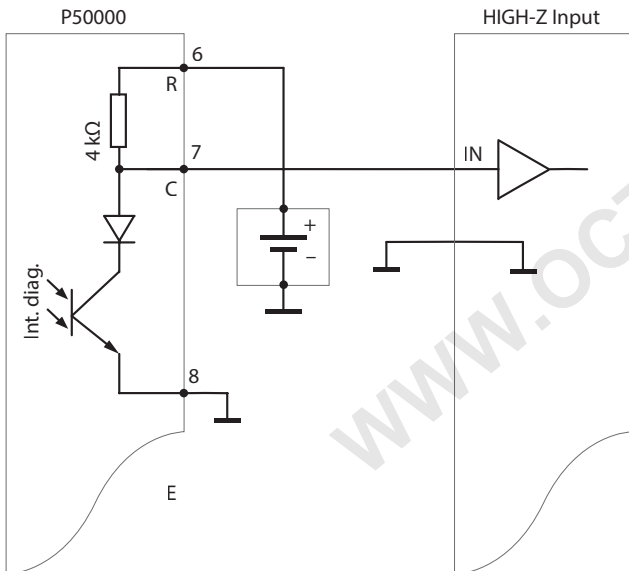
For terminal assignments and cross-sections, see Commissioning chapter, page 66.

Block Diagram



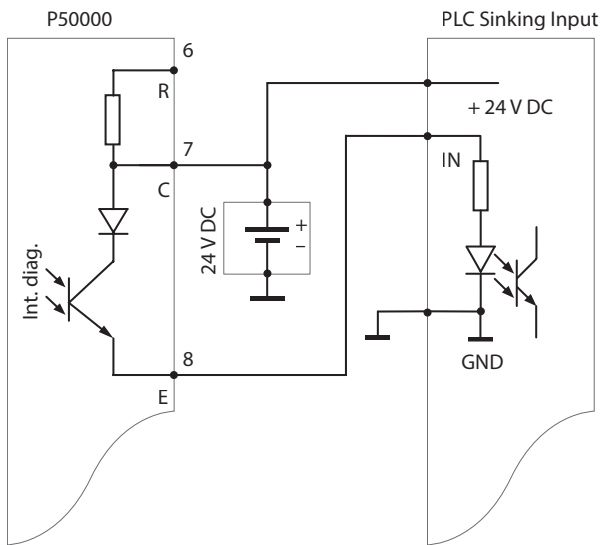
High-Resistance Digital Input (e.g., CMOS Logic)

- The diagnostics switch of the P50000 has an internal resistor (pull-up 4 k Ω). High-resistance inputs can be connected without additional external components.



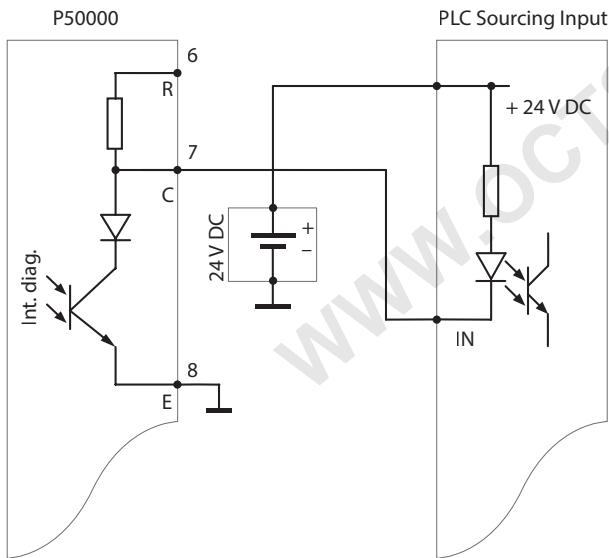
Digital PLC Input ("Sinking Input")

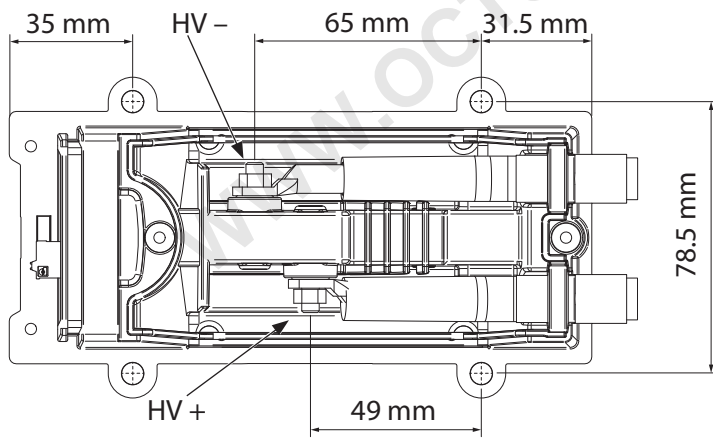
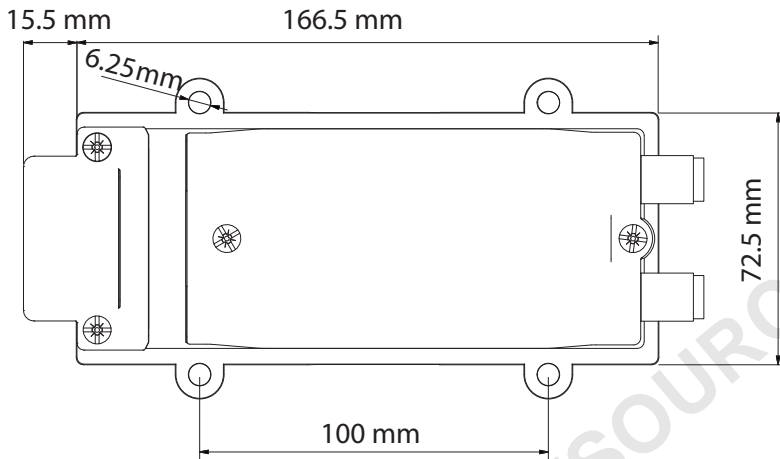
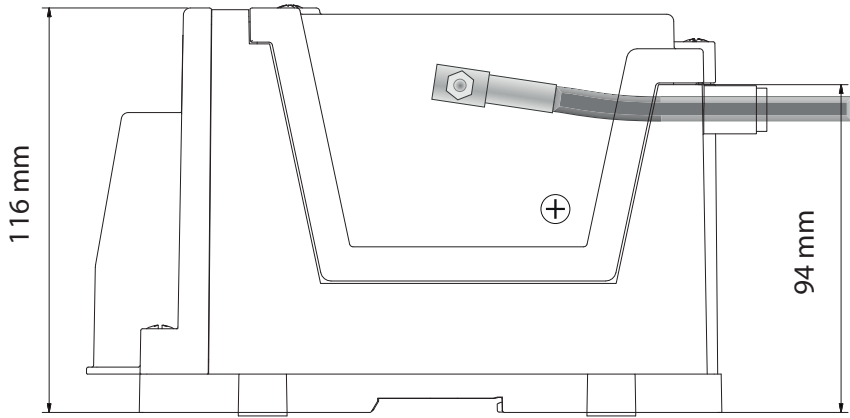
- The floating diagnostics switch is located between DC 24 V and PLC input



Digital PLC Input ("Sourcing Input")

- The floating diagnostics switch is located between ground and PLC input





In our "ProLine P50000" brochure

<https://www.knick-international.com/export/media/14161.pdf>

you find graphical representations of the following topics:

- Characteristic curves
- Common-mode behavior
- Ripple
- Frequency response
- Step responses
- Signal input

WWW.OCTSOURCES.COM

The transducer is maintenance-free. NEVER try to open the transducer.

Repair

Because of the encapsulation of the transducer, repair by Knick is only possible to a limited extent.

Return of Products

DO NOT open the transducer. Should you have any complaints, please contact Knick or your local distributor before returning the transducer and observe the information on how to return a defective product given on our website:

www.knick.de (select your language) > Service > Repairs

Cleaning

The transducer may be cleaned with oil-free compressed air.

- Always de-energize the input and power supply of the transducer before cleaning it!

First Steps for Troubleshooting

- Check if all cables are properly connected.
- Check the power supply.
 - When the power LED lights green, power supply is connected.
- Check the diagnostics output.
 - In the event of a fault, the diagnostics LED lights red.
The diagnostics contact is open (high resistance).

Observe the safety instructions, see page 48.

- Check the input signal.
 - Check if the input signal is actually present.
- Check the output signal.
 - Measure the voltage output, e.g., by connecting a multimeter to the test jacks of the output terminals.
 - Measure the current output via the monitor output, e.g., by connecting a multimeter to the test jacks of the output terminals.

- Check if the current output has been overloaded.
 - Measure the voltage across the current output terminals and measure the output current. Calculate the resulting load. The load must not exceed 600 ohms. (See Specifications chapter for options.)
- Check if the voltage output has been overloaded.
 - Measure the current in the voltage output loop and measure the output voltage. The resulting load must not fall below 1000 ohms. (See Specifications chapter for options.)
- Measure the output signal.
 - With shunt monitoring activated (P51*00), an open input circuit is indicated by a high output signal that is clearly outside the specified signal range (see Specifications chapter for options).
- Check if there is an overdrive of the input signal.
 - Negative overdrive results in a large negative output signal (see Specifications chapter for options).
 - Positive overdrive results in a large positive output signal (see Specifications chapter for options).
- Check the output.
 - Measure the current at the 4...20 mA output: Is it below 3.6 mA? Signals < 3.6 mA indicate an error. The reason may be an interrupted or shorted output.

Storage

- Observe the specifications for storage temperature and relative humidity given in the Specifications chapter.

Disposal

Observe the applicable local or national regulations concerning the disposal of “waste electrical and electronic equipment”.

You can give the transducer to a certified waste management company for proper disposal.

Standards

The transducers were designed for applications on locomotives and multiple units (EMU/DEMU) for short circuit recognition, monitoring and control of traction motors and converters, auxiliary converters, and accumulator batteries.

Subject	Standard/Directive
24...230 V DC/AC broad-range power supply, Stable during brownout – Class S2	EN 50155, RIA12/1984
Fire protection (HL3)	EN 45545-2 ^{a)}
Use on rolling stock	EN 50155
Temperature class TX (-40...+85 °C) and altitude class AX (2000 m or 4000 m AMSL)	EN 50155, EN 50125-1, EN 50125-2
Use in traction power substations	EN 50123-1
Reliability	EN 61709
Protection against electric shock	EN 61140
Resistance against vibration and mechanical shock (railway applications)	EN 61373
EMC for railway applications and industrial applications	EN 50121-1, EN 50121-3-2; EN 61326-1
Protective measures against electrical hazards (contact protection through protective covers; housing with IP protection of IP 54 on high-voltage side, IP 33 on low-voltage side)	EN 50153
Isolation coordination for railway and industry	EN 50124-1, EN 50123-1, EN 50178
Accuracy class (energy measurement)	EN 50463-2

a) See material evaluation on page 83

EU Declaration of Conformity

The EU Declaration of Conformity is available for download on our website www.knick.de (Select your language) >Products>Interface Technology.

Material Evaluation

The ProLine P51*00K ... and P52*00K ... transducers with their combustible materials meet the material requirements for hazard level HL 3 according to EN 45545-2 for installation on the outside of rolling stock. This includes underfloor and roof containers, and engine rooms of locomotives and traction units. Inside rolling stock the transducers must be installed in closed and fire-protected enclosures (see page 62 for details on installation).

The combustible materials are listed in the Flammable Materials List on page 84. According to the Flammable Materials List, the fire protection for printed circuit boards must be verified by material testing.

All other combustible materials are grouped.

For combustible materials or groups of combustible materials with a combustible mass less than 10 g, the fire protection need not be verified.

Materials from section 4.7 of EN 45545-2:

- Electronic components on printed circuit boards (digital and analog components)

The basic requirements of section 4.1 of EN 45545-2 are met.

Flammable Materials List

Designation of component	Combustible mass [g]	Rule/Requirement	Result	Hazard level
P51*00K				
Printed circuit board	31	EL9/R24	fulfilled	HL 3
P51000 housing	287	GR2/R24	fulfilled	HL 3
Potting compound 1	190	GR1/none	n/a	n/a
Potting compound 2	86	GR1/none	n/a	n/a
Input cover	101	GR2/R24	fulfilled	HL 3
Output cover	31	GR1/none	n/a	n/a
P52*00K				
Printed circuit board	35	EL9/R24	fulfilled	HL 3
P52000 housing	305	GR2/R24	fulfilled	HL 3
Potting compound 1	199	GR1/none	n/a	n/a
Potting compound 2	90	GR1/none	n/a	n/a
Input cover	101	GR2/R24	fulfilled	HL 3
Output cover	31	GR1/none	n/a	n/a

Legend for flammable materials list acc. to EN 45545-2 standard:

EL9	Listed component: Printed circuit board
GR1/GR2	Grouping rule 1 / Grouping rule 2
HL	Hazard Level
n/a	Not applicable
R24	Requirement set

3-port isolation **56**

A

Abbreviations **49**

Accessories **68**

Applications **50**

Auxiliary power supply **66**

B

Block diagram **76**

Broad-range power supply **57**

Burden **69**

C

Cable, high voltage **64**

Cable lug **64**

Cable, output/power supply **67**

Cables and lines **59**

Cable support sleeves **64**

Characteristic curves **79**

Checklist for troubleshooting **80**

Circuit diagram **76**

Cleaning **80**

Commissioning **59**

Conditioning **56**

Conductor cross sections HV **64**

Conductor cross sections LV **67**

Configuration **60**

Connecting the high voltage **64**

Connecting the power supply **67**

Connection assignment **66**

Connection examples **76**

Connectors **67**

Crimping **64**

Current/voltage

output **66**

Cutoff frequency **61**

Cutoff frequency, switching **57**

Cut-off segment **64**

D

Declaration of

Conformity **82**

Diagnostic function **57**

Diagnostic function, specifications **72**

Diagnostics, see

Connection

assignment **66**

Diagnostics, switching

output **66**

Diagrams **79**

DIN rail **63**

DIN rail clip **63**

Disassembly **63**

Disposal **81**

Drilling plan (dimension drawings) **78**

Dust protection **68**

E

Electrostatic discharge **59**

Encapsulation **75**

Enclosure **62**

Energy measurement **71**

Error signaling **66**

ESD **59**

EU Declaration of

Conformity **82**

Example of order number **54**

F

Fault detection **80**

Filtering **56**

Fire protection **62**

Fixed-range model **55**

Flammable materials **84**

Function description **56**

G

Gain, switching **57**

Galvanic isolation **56**

H

Hazard level **84**

High-voltage cable **64**

High voltage transducers **56**

Housing, fastening **65**

HV connection **64**

HV protective cover **68**

I

Icons **49**

Input **64**

Input circuit **57**

Installation **62**

Intended use **50**

Isolation **73**

L

LEDs and error signaling **66**

Licensed electrician **48**

Live-zero function **58**

Load **70**

Low-voltage cable **67**

LV connection **67**

LV protective cover **68**

M

Maintenance **80**

Markings **49**

Material evaluation **83**

Measuring cables **65**

Measuring functions **56**

Measuring range

limits **69**

Measuring ranges, rating plates **51**

- Monitor current output **66**
- Monitoring the input circuit **57**
- Monitor output **58**
- Mounting **62**
- Mounting rail **63**
- MTBF **75**
- Multi-range model **55**
- N**
- Nameplate **51**
- O**
- Order matrix **55**
- Output, current/voltage **66**
- Overload capacity **69**
- Overview (measuring functions) **56**
- P**
- P51*00, description **53**
- P52*00, description **53**
- Package contents **62**
- Personal safety **56**
- Plant safety **56**
- Pollution protection **68**
- Potential **56**
- Potting **56**
- Power indicator LED **66**
- Power supply connection **67**
- Power supply, function description **57**
- Power supply, specifications **72**
- Product code (order matrix) **55**
- Product variants **53**
- Protective cap **68**
- Push-in terminals **67**
- Q**
- Qualified personnel **48**
- R**
- Range selection **60**
- Rating plates **51**
- Repair **80**
- Return of products **80**
- Ring cable lug **64**
- Ripple **69**
- Rotary switch, input **60**
- Rotary switch, output **60**
- S**
- S1 rotary switch **60**
- S2 rotary switch **61**
- Safety alert symbol in the user manual **49**
- Safety alert symbols on the transducer **49**
- Safety information **48**
- Schematic diagram **76**
- Sensor (transducer) **56**
- Shock hazard protection, installation **59**
- Shunt monitoring **57**
- Shunt resistor **65**
- Specifications **69**
- Specifications of HV cable **64**
- Specifications of LV cable **67**
- Specific test report **58**
- Standards **82**
- Storage **81**
- Suitability test **48**
- System operator **48**
- T**
- Technical data **69**
- Terminal assignments **66**
- Test current **72**
- Test voltage **73**
- Transducer, measuring functions **56**
- Troubleshooting **80, 81**
- Two-pole circuit breaker **48**
- U**
- UL rating plate **52**
- Universal power supply (broad-range power supply) **57**
- Use as intended **50**
- W**
- Wiring, high voltage **64**
- Wiring, output/power supply **67**

**Manuel utilisateur
Français**

ProLine P50000

Convertisseurs
pour mesure de haute tension et de courant

WWW.OCTSOURCES.COM

Table des matières	88
Consignes de sécurité	90
Pour votre sécurité	90
Symboles et marquages.....	91
Utilisation conforme	92
Plaques signalétiques.....	93
Gamme de produits	95
Description fonctionnelle	98
Fonctions de mesure	98
Gain commutable	99
Fréquence limite commutable.....	99
Bloc d'alimentation à plage élargie.....	99
Relevé de contrôle spécifique	100
Mise en service	101
Configuration.....	102
Installation	104
P50000 – raccordement de l'entrée	106
P51*00 – raccordement sur une résistance de shunt.....	107
Vue d'ensemble de la correspondance des bornes.....	108
Raccordement des câbles pour sortie et alimentation.....	109
Capots de protection.....	110
Caractéristiques techniques	111
Exemples de branchement	118
Dessins cotés	120

Diagrammes	121
Entretien, recherche de défauts	122
Réparation	122
Retour de marchandises.....	122
Nettoyage	122
Premières mesures pour la recherche de défauts.....	122
Stockage	123
Élimination.....	123
Normes et directives	124
Déclaration de conformité UE.....	124
Évaluation matérielle.....	125
Liste des matériaux inflammables	126
Index	127

AVERTISSEMENT : Tensions dangereuses en cas de contact !

En cas d'utilisation avec des tensions de service élevées et si les capots de protection en option ne sont pas utilisés, veiller à garder une distance ou une isolation suffisante par rapport aux appareils voisins et à installer une protection contre les contacts !

ATTENTION : Équipements de protection et de sécurité !

N'utiliser le convertisseur que pour l'usage prévu ! Sinon, ses équipements de protection et de sécurité risquent de ne pas fonctionner !

ATTENTION : Contrôle d'adéquation par le fabricant et l'exploitant du système !

Le fabricant / l'exploitant du système doit s'assurer que le convertisseur est utilisé conformément à l'usage prévu.

Pour votre sécurité

Tenir compte des points suivants avant la configuration et l'installation du convertisseur :

- Lire le manuel utilisateur avant d'installer le convertisseur et le conserver comme matériel de référence !
- Respecter les consignes de sécurité de ce manuel utilisateur ainsi que les indications sur le convertisseur !
- Avant la configuration et l'installation, s'assurer que l'entrée et l'alimentation du convertisseur sont hors tension !
- Ne commuter les plages d'entrée et de sortie des deux commutateurs rotatifs (types à plages multiples) qu'à l'état hors tension !
- Installer respectivement un dispositif de sectionnement bipolaire pour l'alimentation et l'entrée du convertisseur !
- N'alimenter le convertisseur qu'après avoir terminé l'installation conformément aux prescriptions !
- Les convertisseurs ne doivent être configurés et installés que par un électricien ou un technicien spécialisé qualifié et formé, conformément aux instructions de ce manuel utilisateur !

Symboles et marquages

Explication des symboles et marquages sur le convertisseur ou dans le manuel utilisateur :

Symboles d'avertissement sur le convertisseur et dans le manuel utilisateur



Tension électrique dangereuse en cas de contact avec les composants électriques ! Ne pas ouvrir le convertisseur !



Respecter les consignes de sécurité, tenir compte des caractéristiques techniques et lire ce manuel utilisateur.

Marquage



Marquage CE



Marquage UL

Abréviations

HE	Alimentation
HIGH-Z	Haute impédance
HV	Haute tension (<i>High Voltage</i>)
LV	Basse tension (<i>Low Voltage</i>)
P50000	P50000 est le terme général pour la gamme de produits.
P51*00	Le "*" dans P51*00 est un caractère générique pour les variantes P51000, P51100, ...
P52*00	Le "*" dans P52*00 est un caractère générique pour les variantes P52000, P52100, ...

Utilisation conforme

Les convertisseurs de la gamme ProLine P50000 mesurent les tensions et courants (via une résistance *shunt*) sur les engins ferroviaires ainsi que dans les installations industrielles et d'infrastructure ferroviaire. Les convertisseurs peuvent être montés dans des boîtiers sous caisse, des boîtiers de toiture et des compartiments machines de locomotives et d'automotrices. Lorsqu'ils sont installés à l'intérieur des engins ferroviaires, les convertisseurs doivent être montés dans des armoires électriques fermées et protégées contre les incendies (pour l'installation, voir informations détaillées page 104). L'entrée peut être raccordée directement à des circuits primaires (potentiels élevés). Le signal d'entrée est enregistré, traité, isolé galvaniquement par le convertisseur puis envoyé en sortie comme signal analogique proportionnel et libre de potentiel. Pour traitement ultérieur, le signal de sortie est injecté dans une commande, un équipement de protection, un afficheur ou un système d'acquisition de données. Le convertisseur doit être employé :

- selon l'utilisation conforme
- dans les limites indiquées dans les caractéristiques techniques
- dans les conditions environnementales spécifiées

Domaines d'application typiques

- engins ferroviaires
- sous-stations ferroviaires
- entraînements haute tension
- installations industrielles
- installations d'infrastructure
- électronique de puissance
- redresseurs et onduleurs
- alimentations d'accumulateur et de secours

Plaques signalétiques






Les plaques signalétiques comportent les indications suivantes :

- Les plages d'entrée et de sortie
- Les tensions d'essai
- Les plages de mesure réglables (excepté le type à plage fixe) avec les commutateurs rotatifs S1 et S2
- Les informations pour le raccordement de l'alimentation

Remarque : Les indications sur la plaque signalétique du convertisseur sont déterminantes.

Plaque signalétique et plages de mesure du P51100

Exemple

Knick  ProLine		  	
High-Voltage Transducer			
Type P51100K11-M1M/11	Power \approx	24 to 230 V AC (50/60 Hz) / DC	
No. 0000000 ES01		DC: -30 % / +10 %, 2.5 W	
14163 Berlin Made in Germany		AC: -20 % / +10 %, 6 VA	
	Isolation	Input - Output/Supply	16 kV~
nnnnn / 0000000 / jjww	Routine Test	Output - Supply	4 kV~
	Operating Temperature	-40 to +85 °C	

Input (End of Scale)				Output (Input Bipolar)				Output (Input Unipolar)			
Switch	S1	Switch	S1	10Hz		14kHz		10Hz		14kHz	
30 mV	0	30 mV *)	5	Switch	S2		Switch	S2			
50 mV	1	50 mV *)	6	± 20 mA	0	4	0 to 20 mA	0	4		
60 mV	2	60 mV *)	7	4 to 20 mA	1	5	4 to 20 mA	8	9		
90 mV	3	90 mV *)	8	± 5 V	2	6	0 to 5 V	2	6		
100 mV	4	100 mV *)	9	± 10 V	3	7	0 to 10 V	3	7		





*) Shunt Monitoring

↑
Commutation calibrée de la
plage de mesure et de la
surveillance du *shunt* sur le
commutateur rotatif S1

↑
Commutation calibrée de la sortie sur le
commutateur rotatif S2

Plaque signalétique et plages de mesure du P52100

Exemple

Knick > ProLine High-Voltage Transducer		  	
Type P52100K11-M6M/11	Power ≈	24 to 230 V AC (50/60 Hz) / DC DC: -30 % / +10 %, 2.5 W AC: -20 % / +10 %, 6 VA	
No. 0000000	ES01		
14163 Berlin Made in Germany		Isolation	Input - Output/Supply 16 kV~
		Routine Test	Output - Supply 4 kV~
nnnnn / 0000000 / jjww		Operating Temperature	-40 to +85 °C

Input (End of Scale)				Output (Input Bipolar)			Output (Input Unipolar)		
Switch	S1	Switch	S1	10Hz		9kHz	10Hz		9kHz
900 V	0	2000 V	5	Switch	S2		Switch	S2	
1000 V	1	2500 V	6	±20 mA	0	4	0 to 20 mA	0	4
1200 V	2	3000 V	7	4 to 20 mA	1	5	4 to 20 mA	8	9
1500 V	3	3600 V	8	±5 V	2	6	0 to 5 V	2	6
1800 V	4	4200 V	9	±10 V	3	7	0 to 10 V	3	7

↑ ↑
Commutation calibrée de la
sortie sur le commutateur
rotatif S1

↑ ↑
Commutation calibrée de la sortie sur le
commutateur rotatif S2

Plaque signalétique UL


Exemple

Additional Input Ratings to UL 347				
Types	Input Ranges	Input Load	Rated Isolation*	BIL
P510*	30 mV to 120 V	<50 μA	2200 V	30 kV
P511*	30 mV to 120 V	<50 μA	3600 V	30 kV
P520*	100 V to 2000 V	>1 MΩ (0,4 VA)	2200 V	30 kV
P521*	100 V to 4200 V	>1 MΩ (1,1 VA)	4800 V	33 kV

* AC (45 to 66 Hz) / DC Overvoltage Cat. III,
Pollution Degree 3

Contains no serviceable parts.
Use copper wires only.

HIGH VOLTAGE INDUSTRIAL CONTROL
EQUIPMENT ACCESSORY E356768

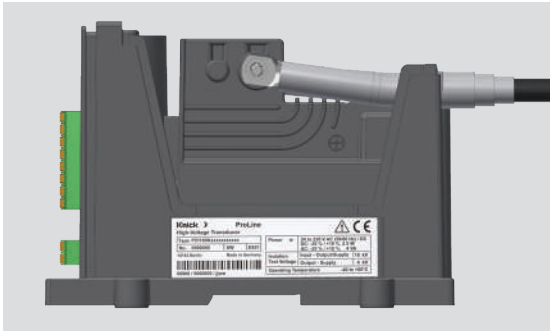


Parmi les convertisseurs de la gamme ProLine P50000, il existe deux types standard :

- P52*00 – convertisseurs pour tensions d'entrée élevées
- P51*00 – convertisseurs pour petites tensions d'entrée, en particulier pour mesure de courant via résistance *shunt*

P51*00

Ces variantes couvrent une plage de mesure (tension différentielle) de ± 30 mV à ± 125 V, pour une tension de travail maximale de 3,6 kV (séparation de protection par isolation renforcée) ou 4,8 kV (isolation de base).



P52*00

Ces variantes couvrent une plage de mesure (tension différentielle) de ± 100 V à ± 4200 V, pour une tension de travail maximale de 3,6 kV (séparation de protection par isolation renforcée) ou 4,8 kV (isolation de base).



Types standard ProLine P50000

Isolation de base/renforcée 2000/1000 V, plages d'entrée :

(±) 30, 50, 60, 90, 100 mV (surveillance de <i>shunt</i> activable)	P51	0	0	0	K	1	1-	M	1	M	/1	1
(±) 120, 150, 180, 250, 300 mV (surveillance de <i>shunt</i> activable)	P51	0	0	0	K	1	1-	M	2	M	/1	1
(±) 2, 3, 4, 5, 6, 7, 8, 9, 10, 20 V	P51	0	0	0	K	1	1-	M	3	M	/1	1
(±) 20, 30, 40, 50, 60, 70, 80, 90, 100, 120 V	P51	0	0	0	K	1	1-	M	4	M	/1	1
(±) 100, 200, 300, 400, 500, 600, 700, 750, 800, 900 V	P52	0	0	0	K	1	1-	M	5	M	/1	1

Isolation de base/renforcée 4800/3600 V, plages d'entrée :

(±) 30, 50, 60, 90, 100 mV (surveillance de <i>shunt</i> activable)	P51	1	0	0	K	1	1-	M	1	M	/1	1
(±) 120, 150, 180, 250, 300 mV (surveillance de <i>shunt</i> activable)	P51	1	0	0	K	1	1-	M	2	M	/1	1
(±) 2, 3, 4, 5, 6, 7, 8, 9, 10, 20 V	P51	1	0	0	K	1	1-	M	3	M	/1	1
(±) 20, 30, 40, 50, 60, 70, 80, 90, 100, 120 V	P51	1	0	0	K	1	1-	M	4	M	/1	1
(±) 100, 200, 300, 400, 500, 600, 700, 750, 800, 900 V	P52	1	0	0	K	1	1-	M	5	M	/1	1
(±) 900, 1000, 1200, 1500, 1800, 2000, 2500, 3000, 3600, 4200 V	P52	1	0	0	K	1	1-	M	6	M	/1	1

Plages d'entrée unipolaires/bipolaires, sortie U/I, unipolaire/bipolaire, *live-/dead-zero*, fréquence limite (10/15 kHz, 10 Hz), respectivement commutables, alimentation auxiliaire 24 ... 230 V CA/CC, avec diagnostic et capots de protection

Explication sur la matrice de commande

Exemple de référence	P52	100	K	1	1-	B	3500V	B	/1	1
----------------------	-----	-----	---	---	----	---	-------	---	----	---

Explication de l'exemple :

Type P52100 avec isolation renforcée jusqu'à 3600VCA/CC, avec capot de protection, entrée bipolaire : ± 3500V, sortie : 4...20mA, fréquence limite 10 kHz, avec fonction diagnostic et bloc d'alimentation à plage élargie.

Matrice de commande ProLine P50000	P5		0	0	K	1-		/	
Entrée 30 mV ... 125 V (mesure de courant via résistance <i>shunt</i>)	1								
Entrée 100 ... 4200 V (mesure de tension)	2								
Isolation de base/renforcée 2000/1000 V		0							
Isolation de base/renforcée 4800/3600 V		1							
Sans capot de protection pour bornes d'entrée et de sortie					0				
Avec capots de protection pour bornes d'entrée et de sortie					1				
Bornes de sortie alimentation auxiliaire : bornes à ressort Push-In						1-			
Types à plages multiples : jusqu'à 10 plages d'entrée ^{a)} (5 plages d'entrée avec/sans surveillance de <i>shunt</i>)							M	nnnnn	
Type à plage fixe : 1 plage d'entrée bipolaire ^{b)} , valeur finale de plage de mesure xxxxM [mV] ou xxxV [V]							B	xxxxX	
Type à plage fixe : 1 plage d'entrée unipolaire ^{b)} , valeur finale de plage de mesure xxxxM [mV] ou xxxV [V]							U	xxxxX	
Type à plage fixe : 1 plage d'entrée bipolaire pour mesure d'énergie ^{c)} selon EN 50463, valeur finale de plage de mesure xxxxM [mV] ou xxxV [V]							E	xxxxX	
Sortie U/I et fréquence limite commutable ^{d)}									M
Sortie 0...20 mA ^{e)}									A
Sortie 4...20 mA ^{e)}									B
Sortie 0...10 V ^{e)}									C
Sortie 0...5 V ^{e)}									D
Sortie ±20 mA ^{e)}									E
Sortie ±10 V ^{e)}									F
Sortie ±5 V ^{e)}									G
Sortie (±) 0/4 ... 40 mA/250 Ω et fréquence limite commutable (sur demande) ^{d)}									H
Autre plage de sortie									S
Sans fonction de diagnostic									0
Avec fonction de diagnostic									1
Alimentation auxiliaire 24 V CC									0
Alimentation auxiliaire 24 ... 230 V CA/CC									1

a) Plages d'entrée librement sélectionnables dans les limites suivantes pour ProLine P51000/P51100 :

± 30 mV ... 300 mV (avec/sans surveillance de *shunt*) ou 200 mV ... 12,5 V ou 2 V ... 125 V ;
ProLine P52000 : ± 100 ... 900 V ou 750 ... 1800 V/ProLine P52100 : ± 100 ... 900 V ou 750 ... 4200 V

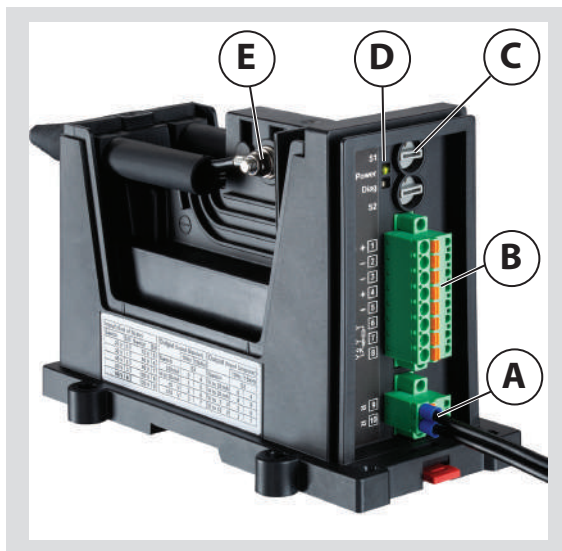
b) Uniquement associé à une plage de sortie fixe / un type à plage fixe sans commutateur rotatif

c) Produits pour mesure d'énergie selon EN 50463 uniquement comme type à plage fixe,
plage de sortie bipolaire

d) Fréquence limite 15 kHz (P51*00)/10 kHz (P52*00) et 10 Hz

e) Fréquence limite 15 kHz (P51*00)/10 kHz (P52*00), fréquence limite différente sur demande

Accessoires ProLine P50000	Référence
Capot de protection P50000 avec fixation vissée, pour l'entrée (noir) et pour la sortie/l'alimentation (transparent)	ZU 1030
Gaines de câbles P50000, 2 unités	ZU 1031

**Légendes :**

Raccordement de l'alimentation (Power) (A)

Sortie (B)

Commutateur rotatif S1, S2 (C)

LED pour alimentation et diagnostic (D)

Entrée (raccordement de la haute tension) (E)

Fonctions de mesure

Le convertisseur sert au conditionnement, au filtrage ainsi qu'à la séparation galvanique de signaux analogiques de tension continue/alternative. Le convertisseur transmet les signaux analogiques d'un potentiel généralement élevé vers un potentiel proche de la terre, afin de pouvoir retraiter les signaux enregistrés sans danger et à faible risque de dérangement. Sur la sortie du convertisseur, un signal analogique est transmis qui représente une image du signal de mesure analogique sur l'entrée du convertisseur. Suivant le modèle d'appareil, l'amplitude de la tension d'entrée peut atteindre plusieurs kilovolts. Il est possible de traiter aussi bien des signaux d'entrée unipolaires que bipolaires. Sur la sortie du convertisseur, un signal normalisé unipolaire ou bipolaire est mis à disposition. Les différentes plages de mesure sont calibrées.

La séparation 3 ports, donc la séparation galvanique complète entre l'entrée, la sortie et l'alimentation, accroît non seulement la sécurité des personnes et de l'installation, mais également l'intégrité du signal de l'équipement de mesure. L'acquisition des valeurs mesurées s'effectue sans boucle de terre et sans liaison parasite. Le boîtier se compose de matériaux sans silicone. Les propriétés d'isolation sont obtenues entre autres par coulée avec une résine polyuréthane sans silicone.

Gain commutable

Sur le type à plages multiples, les plages de tension de mesure et de sortie sont commutables calibrées à l'aide de commutateurs rotatifs. Dans le convertisseur, des micro-contrôleurs enregistrent les positions des deux commutateurs rotatifs S1 et S2 et les convertissent en signaux de commande correspondants pour les plages de gain ou fréquences limites calibrées. Les micro-contrôleurs surveillent les fonctions du convertisseur. Pour les mesures avec plages fixes, des types à plage fixe sans commutateur rotatif sont employés.

Fréquence limite commutable

Suivant la variante, la fréquence limite et le temps de stabilisation du signal de sortie analogique peuvent être configurés via des commutateurs rotatifs.

Bloc d'alimentation à plage élargie

Les convertisseurs de la gamme ProLine disposent d'un bloc d'alimentation à plage élargie qui peut fonctionner aussi bien avec du courant continu que du courant alternatif sur une plage de tension importante. De ce fait, le convertisseur peut par exemple être alimenté en énergie auxiliaire directement par la batterie d'accumulateur.

Fonctions de diagnostic

Les convertisseurs disposent d'un système de diagnostic interne :

- En cas de défaut, le signal de sortie analogique (signal de mesure) est fixé sur une valeur définie (voir page 114).
- La sortie de commutation libre de potentiel s'ouvre en cas de défaut et sert au signalement à une commande en aval (par ex. équipement de protection ou API, voir page 119). Les niveaux de signal se basent sur les entrées de signaux API de type 1, DIN EN 61131-2.
- Une LED allumée en rouge signale un défaut de l'appareil (voir page 108).

Surveillance du circuit d'entrée – surveillance de shunt

- Uniquement pour le convertisseur P51*00

Quand la surveillance de *shunt* est activée, une coupure de câble entre la résistance de *shunt* et l'entrée peut être détectée. En cas de coupure de câble, le signal de sortie analogique est fixé sur une valeur définie (voir page 114).

Fonction Live Zero

La fonction Live Zero permet de surveiller le signal de sortie.

En cas d'utilisation du signal de sortie 4...20 mA (*Live Zero*), des interruptions / court-circuits des câbles de sortie peuvent être détectés.

Des courants de sortie < 3,6 mA sont interprétés comme état de défaut.

Sortie Monitor

Sur la sortie Monitor, la sortie de courant peut être contrôlée temporairement sans interruption avec un multimètre (sur les prises de contrôle des bornes de sortie) ou elle peut être raccordée de manière permanente sur un afficheur libre de potentiel.

Une interruption dans la sortie Monitor, par ex. en raison d'une coupure de câble, n'entraîne aucune perturbation ou panne de la sortie de courant.

Relevé de contrôle spécifique

Chaque convertisseur est soumis à un contrôle final complet. En cas de réussite, un certificat de contrôle d'usine est établi selon EN 10204.

Mettre le convertisseur en service dans l'ordre suivant :

- Configuration
- Installation
- Application de la tension de mesure et de l'alimentation

En cas de doutes avant le début de l'installation ou de la mise en service, prenez contact avec un de nos techniciens de maintenance :

+49 30 80191-0

Vous pouvez également remplir sur le site Internet le formulaire de contact www.knick.de (sélectionnez votre langue) > Contact > E-mail à Knick

ou bien envoyer directement un e-mail à : info@knick.de

AVERTISSEMENT : Tensions dangereuses en cas de contact !

Dans le cas d'applications avec des tensions de service élevées, observer une distance suffisante ou assurer une isolation avec les appareils voisins et veiller à la protection contre les contacts ! N'alimenter le convertisseur et n'appliquer la tension de mesure qu'après l'installation conforme aux prescriptions.

AVERTISSEMENT : Installation de la protection en option contre les contacts !

L'installation correcte de tous les câbles isolés, gaines et capots de protection assure une protection contre les contacts avec des tensions dangereuses.

ATTENTION : Installation et travaux de réglage sans tension !

N'effectuer aucuns travaux de réglage sur le convertisseur quand il est alimenté en énergie auxiliaire ou que la tension de mesure est appliquée.

ATTENTION : Décharge électrostatique !

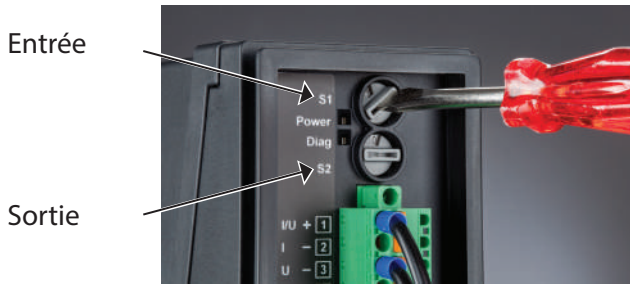
Lors du montage et des travaux de réglage sur le convertisseur, respecter les mesures de protection contre les décharges électrostatiques (ESD) !

ATTENTION : Installation des câbles d'alimentation !

Observer les règlements nationaux pour l'installation et le choix des câbles d'alimentation.

Configuration

La plage de mesure (entrée) ainsi que les paramètres de la sortie peuvent être réglés via deux commutateurs rotatifs.



Remarque : Seuls les types à plages multiples possèdent des commutateurs rotatifs.

Vue d'ensemble des fonctions des deux commutateurs rotatifs :

- Commutateur rotatif S1 (entrée)
 - Choix de la plage d'entrée
- Commutateur rotatif S2 (sortie)
 - Choix entre sortie de courant ou de tension
 - Choix de la plage de sortie
 - Choix de la fréquence limite

Commutateur rotatif d'entrée, types standard

S1	P51*00 K11-M1M/11	P51*00 K11-M2M/11	P51*00 K11-M3M/11	P51*00 K11-M4M/11
0	30 mV	120 mV	2 V	20 V
1	50 mV	150 mV	3 V	30 V
2	60 mV	180 mV	4 V	40 V
3	90 mV	250 mV	5 V	50 V
4	100 mV	300 mV	6 V	60 V
5	30 mV + surveillance de shunt	120 mV + surveillance de shunt	7 V	70 V
6	50 mV + surveillance de shunt	150 mV + surveillance de shunt	8 V	80 V
7	60 mV + surveillance de shunt	180 mV + surveillance de shunt	9 V	90 V
8	90 mV + surveillance de shunt	250 mV + surveillance de shunt	10 V	100 V
9	100 mV + surveillance de shunt	300 mV + surveillance de shunt	20 V	120 V

Commutateur rotatif d'entrée, types standard

S1	P52*00K11-M5M/11	P52100K11-M6M/11
0	100 V	900 V
1	200 V	1000 V
2	300 V	1200 V
3	400 V	1500 V
4	500 V	1800 V
5	600 V	2000 V
6	700 V	2500 V
7	750 V	3000 V
8	800 V	3600 V
9	900 V	4200 V

Commutateur rotatif sortie

S2	Entrée bipolaire	Entrée unipolaire	Fréq. limite A 10 Hz ^{a)}	Fréq. limite B 14/9 kHz ^{a)}	Sortie
0	•		•		±20 mA
1	•		•		4-20 mA
2	•		•		±5 V
3	•		•		±10 V
4	•			•	±20 mA
5	•			•	4-20 mA
6	•			•	±5 V
7	•			•	±10 V
0		•	•		0 ... 20 mA
8		•	•		4-20 mA
2		•	•		0 ... 5 V
3		•	•		0 ... 10 V
4		•		•	0 ... 20 mA
9		•		•	4-20 mA
6		•		•	0 ... 5 V
7		•		•	0 ... 10 V

a) Options produit : 14 kHz (uniquement P51*00), 9 kHz (uniquement P52*00), 5 kHz, 100 Hz, 10 Hz

Installation

Contenu

Vérifiez si la fourniture est en bon état (dommages durant le transport) et complète !

- Convertisseur dans emballage de transport
- Rondelles et écrous autobloquants (M5) pour branchement haute tension
- Élément enfichable 2 pôles (*Push-In*) pour alimentation
- Élément enfichable 8 pôles (*Push-In*) pour sortie
- Documentation
- Relevé de contrôle spécifique

Pour convertisseurs avec capots de protection (ZU 1030) :

- Capot de protection pour entrée
- Capot de protection pour sortie/alimentation
- 2 gaines (ZU 1031) pour câbles haute tension

Montage

- sur surface plane

Sur les engins ferroviaires, il est recommandé d'effectuer le montage avec 4 vis (M6) sur une surface plane. Serrer les vis M6 avec un couple de 2 Nm sur la surface de montage plane conductrice ou non conductrice (voir **L** fig. S. 107).

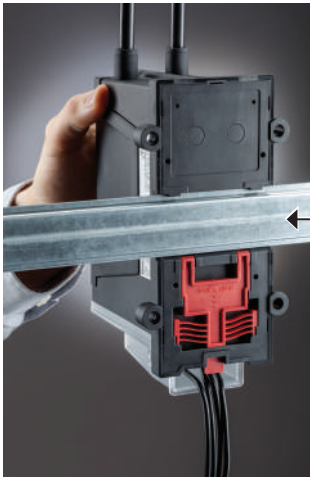
- sur rail DIN

Dans les locaux entretenus, un encliquetage sur rail DIN TS 35 est possible ou, en alternative, un montage sur une surface plane.

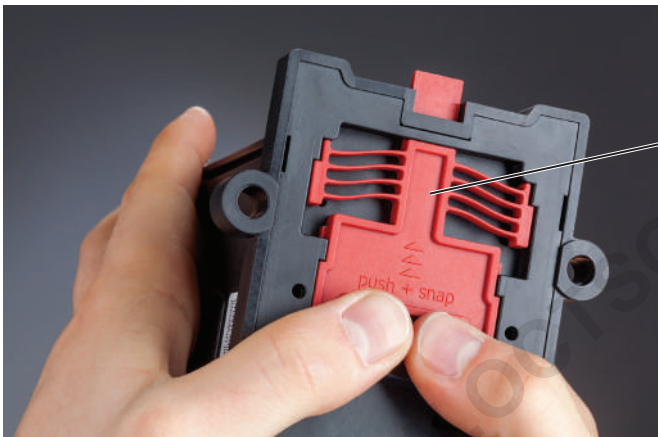
ATTENTION : Équipements de protection et de sécurité !

Lorsqu'ils sont installés à l'intérieur des engins ferroviaires, les convertisseurs doivent être montés dans des armoires électriques fermées et protégées contre les incendies. Les exigences de la norme EN 45545-2 4.2 (h) énoncées ci-après doivent être respectées :

- Volume de l'armoire électrique $\leq 2 \text{ m}^3$: Démonstration de la résistance au feu E10
- Volume de l'armoire électrique $> 2 \text{ m}^3$: Démonstration de la résistance au feu E15, pouvoir d'isolement I15 (surfaces adjacentes aux espaces voyageurs et aux espaces réservés au personnel)
- Protection alternative avec un système de détection d'incendie / d'extinction dans l'espace de montage



Exemple de montage :
Convertisseur monté sur rail DIN TS 35 – entrée
en haut, sortie en bas



Partie inférieure du convertisseur

Ouvrir l'attache de rail DIN (**F**) avec les deux pouces dans le sens de la flèche jusqu'à l'encliquetage. Après mise en place du convertisseur sur le rail DIN, refermer l'attache.

Pour le **démontage** du convertisseur du rail DIN, utiliser un tournevis (voir **F**, fig. p. 106) afin d'ouvrir l'attache.

P50000 – raccordement de l'entrée

ATTENTION : Le câble haute tension doit être monté selon les instructions !

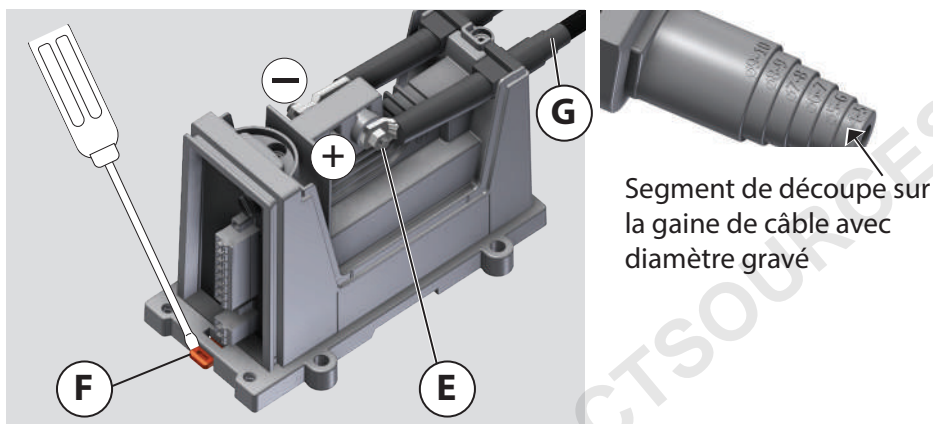
Poser le câble haute tension comme indiqué sur la fig. p. 106.

Spécification du câble haute tension :

- Câble 100 % cuivre
- Section 1,5 mm² à 16 mm²
par ex. *Huber & Suhner RADOX® 9 GKW-AX 3600V M* single core

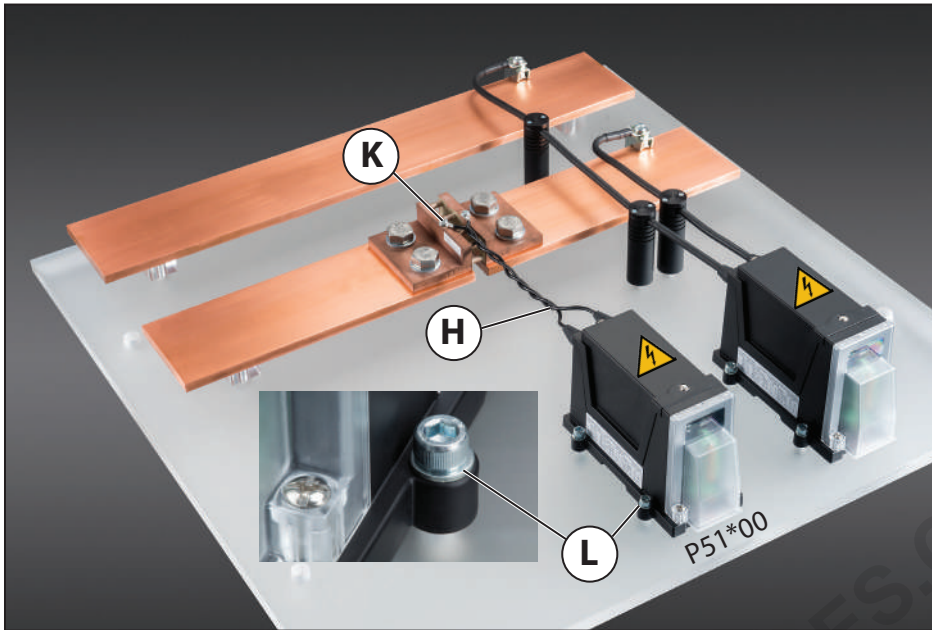
Vue d'ensemble des bornes d'entrée haute tension

Signal	Raccordement	Section de raccordement	Conditions/ commentaire
HV+	cosse à anneau M5	max. 16 mm ²	Entrée +
HV-	cosse à anneau M5	max. 16 mm ²	entrée -



Raccorder le câble haute tension

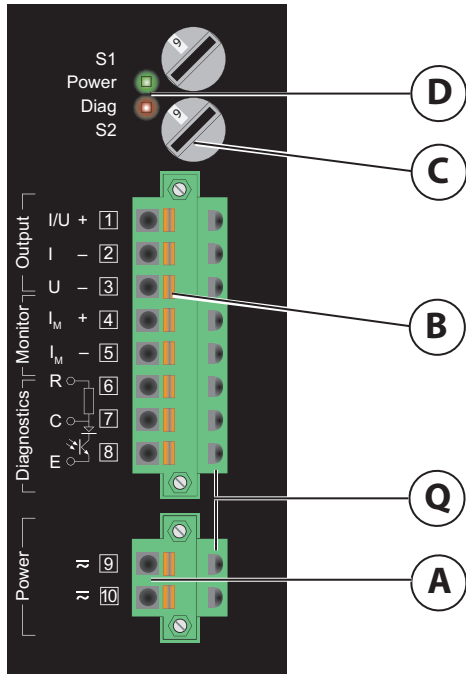
1. Découper la gaine (**G**) en fonction du diamètre du câble haute tension (câble HV).
2. Pousser la gaine sur le câble HV.
3. Isoler le câble HV suivant les instructions du fabricant des cosses.
4. Enficher les cosses à anneau sur les câbles HT respectifs puis les serrer (utiliser un outil homologué par le fabricant des cosses).
5. Monter les câbles HV sur les bornes HV+ (**E**) et HV- avec une rondelle et un écrou M5 (couple recommandé : 2 Nm).

P51*00 – raccordement sur une résistance de shunt

Torsader les câbles de mesure **(H)** pour la mesure dans la plage mV puis monter sur les raccords **(K)** du *shunt*. Torsader les câbles de mesure jusqu'à proximité du boîtier.

Fixer le boîtier avec **quatre vis M6 et pour chacune une rondelle (L)** sur une surface de montage plane. Respecter le couple recommandé de 2 Nm.

Vue d'ensemble de la correspondance des bornes



Représentation schématique

LED et signalisation des défauts

Remarque : la LED rouge (**D**, diagnostic) clignote brièvement au démarrage du convertisseur.

vert : alimentation (Power) présente

rouge : défaut, voir page 114.

Légendes :

LED (**D**)

commutateurs rotatifs S1, S2 (**C**)

sortie (**B**)

prises d'essai 1-10 (**Q**)

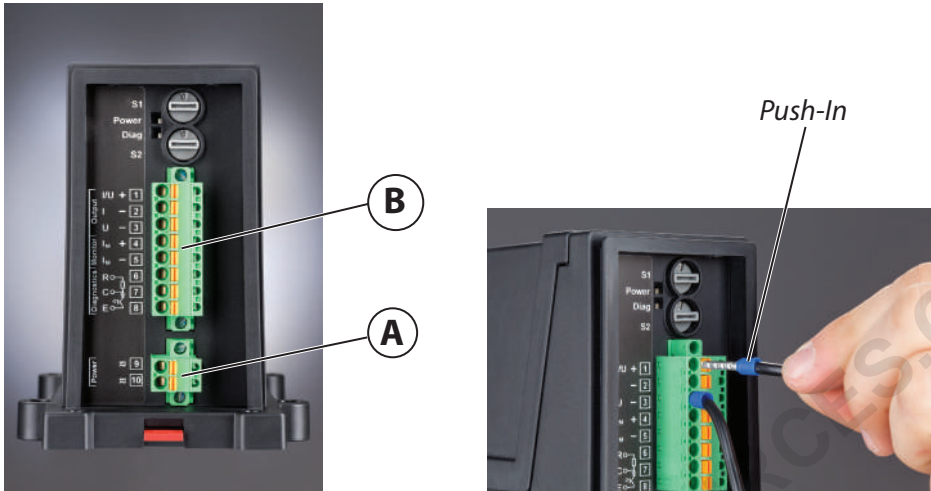
raccord d'alimentation (**A**)

Remarque : au raccordement de l'alimentation, la polarité n'a aucune importance.

Type	Signal	Raccordement
Entrée	IN +	HV + Entrée +
	IN -	HV - Entrée -
Polarité	Inscription \oplus et \ominus sur le boîtier à côté des boulons de raccordement M5	
Sorties analogiques « Output »	I + / U +	1 Sortie de courant/tension +
	I -	2 Sortie de courant -
	U -	3 Sortie de tension -
Sortie analogique « Monitor »	I _M +	4 Sortie de courant Monitor +
	I _M -	5 Sortie de courant Monitor -
Sortie de commutation binaire (libre de potentiel) « Diagnostics »	R	6 Résistance de travail interne
	C	7 Sortie de commutation (Open) Collector
	E	8 sortie de commutation Emitter
Alimentation « Power »	\sphericalangle	9 Alimentation 24 ... 230 V CA/CC
	\sphericalangle	10

Raccordement des câbles pour sortie et alimentation

Les éléments enfichables (**A** et **B**) sont dévissables pour le montage. Monter les câbles conformément à la correspondance des bornes. Les câbles rigides ou les câbles à fils de faible diamètre avec embouts peuvent être insérés directement (*Push-In*). Dans le cas de câbles à fils de faible diamètre sans embouts, le verrouillage orange doit être poussé à l'insertion avec un tournevis. Après montage des câbles, serrer à fond les deux vis de l'élément enfichable.



Sections de raccordement

Section de raccordement	min.	max.	Unité
Entrée	1,5	16	mm ² câble individuel avec cosse à anneau M5
Sorties, alimentation	0,25	2,5	mm ² câble individuel, à fils fins ou rigide, à fils fins avec embout (avec ou sans collerette)

Remarques :

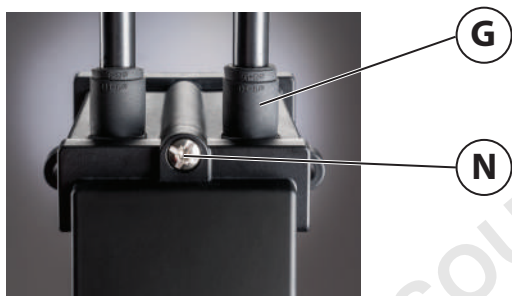
- Respecter la longueur de dénudage/douille du câble (longueur sans collerette) : 10 mm
- Câbles individuels jusqu'à 4 mm de diamètre de gaine ou de diamètre de la collerette
- Autres diamètres : vérifier l'adéquation !

Capots de protection

Suivant la variante produit, les accessoires en option sont soit compris dans la fourniture, soit peuvent être commandés séparément :

- Kit avec capots de protection (protection contre le contact, la poussière et les salissures) :
 - Capot de protection (**P**) pour les bornes d'entrée (haute tension)
 - Gains (**G**) pour les câbles haute tension (entrée haute tension)
 - Capot de protection (**O**) pour les bornes de sorties et l'alimentation (basse tension)

Les gains (**G**) sur les bornes d'entrée sont fixées par le capot de protection. Les bornes d'entrée et de sortie du convertisseur sont protégées contre les contacts et les salissures par des capots de protection. La faible quantité de salissures sous les capots de protection améliore les propriétés d'isolation du convertisseur.



Monter les capots de protection

- Enfoncer sur les guides le capot de protection (**O**) des bornes de sortie et de l'alimentation. Monter les capots de protection (**P**) et (**O**) avec respectivement deux vis imperdables (**N**) sur le convertisseur.



Entrée ProLine P51*00

Limites de plage de mesure	30 mV ... 125 V	linéaire jusqu'à 120 % de la plage de mesure	Plage de mesure (±)
Capacité de surcharge	± 5 V		30 mV ... 300 mV
	± 80 V		300 mV ... 12,5 V
	± 200 V	brièvement (1 s) ± 300 V	12,5 V ... 125 V
Résistance d'entrée	100 kΩ		30 mV ... 200mV
	70 ... 100 kΩ		200 mV ... 12,5 V
	360 kΩ		12,5 V ... 125 V
Capacité d'entrée	< 3,3 nF		30 mV ... 12,5 V
	< 10 nF		12,5 V ... 125 V

Entrée ProLine P52*00

Limites de plage de mesure	100 V ... 4200 V	ProLine P52100	unipolaire/bipolaire, linéaire jusqu'à 120 % de la plage de mesure, max. ± 4800 V CC	
	100 V ... 1800 V	ProLine P52000	unipolaire/bipolaire, linéaire jusqu'à 120 % de la plage de mesure, max. ± 2000 V CC	
Capacité de surcharge	± 1350 V	brièvement (1 s)	± 2700 V	100 ... 900 V
Types ProLine P 52000	± 2000 V	brièvement (1 s)	± 3400 V	750 ... 1800 V
Types ProLine P 52100	± 4800 V	brièvement (1 s)	± 7100 V	750 ... 4200 V
Résistance d'entrée	> 2 MΩ			100 ... 900 V
	10 MΩ			900 ... 4200 V
Capacité d'entrée	< 10 pF			100 V ... 4200 V

Sortie

Sortie de courant	± 20 mA	linéaire jusqu'à ± 24 mA ^{a)}	max. ± 30 mA	
	0(4) ... 20 mA	linéaire jusqu'à ± 24 mA ^{a)}	max. ± 30 mA	
	± 40 mA	linéaire jusqu'à ± 40 mA	max. ± 48 mA	(option)
	0(4) ... 40 mA	linéaire jusqu'à 40 mA	max. ± 48 mA	(option)
Charge	(±) 0(4) ... 20 mA	600 Ω	linéaire jusqu'à 12,6 V	
	(±) 40 mA	250 Ω	linéaire jusqu'à 10 V	

Ondulation résiduelle/
Ripple 10 μA_{eff}

a) Charge max. 500 Ω, avec charge de 600 Ω : linéaire jusqu'à ± 21 mA, pour P52000 avec l'option produit E (mesure d'énergie) : linéaire jusqu'à ± 26 mA

Sortie de tension	$\pm 10\text{ V}$	linéaire jusqu'à $\pm 12\text{ V}$	max. $\pm 15\text{ V}$
	0 ... 10 V	linéaire jusqu'à 12 V	max. 15 V
	$\pm 5\text{ V}$	linéaire jusqu'à $\pm 6,5\text{ V}$	max. $\pm 15\text{ V}$
	0 ... 5 V	linéaire jusqu'à 6,5 V	max. 15 V

Charge	min. 1 k Ω	Résistant aux court-circuits	Courant de court-circuit < 70 mA
--------	-------------------	------------------------------	----------------------------------

Ondulation résiduelle/
Ripple 2,5 mV_{eff}

Sortie Monitor

Contrôle continu du courant de sortie (par ex. avec un multimètre) ou raccordement d'un afficheur local libre de potentiel

Une interruption (après une rupture de câble par ex.) dans la sortie Monitor n'entraîne pas de perturbation ou de défaillance de la sortie de courant.

Charge max.	10 Ω	Chute de tension max.	0,3 V
-------------	-------------	-----------------------	-------

Longueur de câble max. autorisée	3 m
----------------------------------	-----

Caractéristique de transmission

Erreur de gain	$\leq 0,1\%$	de la valeur mes.	à 23 °C
----------------	--------------	-------------------	---------

Défaut de gain par influence thermique	$\leq 50\text{ ppm/K}$	de la valeur mes.	Température de réf. 23 °C
--	------------------------	-------------------	---------------------------

Tension d'offset (sortie de tension)	$\leq 10\text{ mV}$		à 23 °C
--------------------------------------	---------------------	--	---------

Courant d'offset (sortie de courant)	$\leq 20\text{ }\mu\text{A}$		à 23 °C
--------------------------------------	------------------------------	--	---------

Décalage d'offset par influence thermique	$\leq 50\text{ ppm/K}$	de la valeur finale de la plage de sortie	Température de réf. 23 °C
---	------------------------	---	---------------------------

WWW.OCTOSOURCES.COM

Option produit : Mesure d'énergie

Classe de précision selon EN 50463-2	
ProLine P51*00K*-E types à plage fixe	0,5 R ^{d)}
ProLine P52*00K*-E types à plage fixe	0,5 R ^{d)}
ProLine P51*00	Fréquence limite (-3 dB) 14 kHz (typique) Temps de réponse T _{90 resp} 45 µs Temps de montée T _{10-90 rise} 25 µs
ProLine P52*00	Fréquence limite (-3 dB) 9 kHz (typique) Temps de réponse T _{90 resp} 60 µs Temps de montée T _{10-90 rise} 36 µs
ProLine P51*00 / P52*00	10 Hz Filtre passe-bas activable Temps de réponse T _{90 resp} 35 ms Temps de montée T _{10-90 rise} 35 ms
(option)	5000 Hz 100 Hz Temps de réponse T _{90 resp} 120 µs 4 ms Temps de montée T _{10-90 rise} 75 µs 4 ms
Gain en mode commun	typique Fréquence limite Remarques (réglage du filtre)
CMG ^{a)}	-150 dB 9/14 kHz DC -90 dB 9/14 kHz CA 50 Hz
T-CMG ^{b)}	-60 dB 9/14 kHz
Saut rectangulaire Entrée: T _r = 1 µs	Sortie de tension -80 dB 10 Hz Sortie de courant ^{c)} -60 dB

a) Gain en mode commun CMG [dB] = 20 x log (U_{Out_com}/U_{In_com})

a) Gain en mode commun transitoire T-CMG [dB] = 20 x log (U_{T_Out_com}/U_{T_In_com})

c) avec une charge de 500 Ω

d) Charge max 400 Ω

Fonction de diagnostic

Signalisation d'un défaut de l'appareil et surveillance de circuit d'entrée/surveillance de <i>shunt</i> ^{a)} (P51*00) via signal de sortie analogique	Signal de défaut		
Sortie de tension	0 ... (±) 5/10V	12,25 ... 14 V	Charge min. 1 kΩ
Sortie de courant	0/4 ... (±) 20 mA	24,5 ... 28 mA	Charge max. 500 Ω
		21,0 ... 28 mA	Charge max. 600 Ω
Sortie de courant (en option)	0 ... (±) 40 mA	41 ... 48 mA	Charge max. 250 Ω
Sortie de courant		21 ... 28 mA	Charge max. 600 Ω
Signalisation de défauts d'appareil via sortie de commutation binaire	Commutateur à semi-conducteurs libre de potentiel (sortie type P, sortie type M) basé sur EN 61131-2 (API), comptabilité entre autres avec entrées API numériques de type 1, raccordement sur entrées type P, entrées type M, raccordement sur entrées à haute impédance		
Tension de commutation	24 V CC (5 ... 30 V CC)	Contact s'ouvre en cas de défaut ^{b)}	
Courant de commutation	max. 15 mA	Limitation de court-circuit I < 70 mA	
Chute de tension	max. 3 V		

a) Courant assigné env. 20 μA

b) La sortie de diagnostic est protégée contre les inversions de polarité et les court-circuits jusqu'à 30 V CC. Une tension respective max. de 50 V peut être présente entre la sortie de courant/tension et celle de diagnostic. Les bornes inutilisées doivent être libres de potentiel.

Alimentation auxiliaire

Bloc d'alimentation à plage élargie	Plage de tension d'alimentation	24 ... 230 V CA/CC ^{c)}
	Tension d'alimentation max. admissible	253 V CA/CC
	Limite de sous-alimentation CA	19,2 V CA
	Limite de sous-alimentation CC	16,8 V CC selon EN 50155
Bloc d'alimentation 24 V	Plage de tension d'alimentation	24 V ± 30 % (CC)/± 20 % (CA)
Bloc d'alimentation à plage élargie/bloc d'alimentation 24 V	Limite de sous-alimentation CC temporaire	14,4 V CC/100 ms selon EN 50155, RIA 12 (Brownout)
	Coupure de courant temporaire	max. 10 ms
	Selon classe S2 conformément à EN 50155, pour sortie 40 mA avec sortie Monitor shuntée	
	Fréquence CA	48 ... 440 Hz
	Puissance absorbée max.	2,5 W / 6 VA

c) Avec l'option H (±) 0/4 ... 40 mA : Alimentation 24 ... 120 V CA/CC ± 30 % (CC)/± 20 % (CA)

Isolation ProLine P5*100		Entrée/sortie/alimentation auxiliaire
Tension d'essai	18 kV CA	Essai de type
	16 kV CA	Essai individuel 100 %
Tension d'extinction en cas de décharge partielle	> 8 kV CA	10 pC
Tension d'isolation assignée	Isolation principale	Catégorie de surtension OV3, degré d'encrassement PD3
EN 50124-1, IEC 62497-1, EN 50123-1, EN 50178	max. 4800 V CA/CC	Tension de choc assignée : 33 kV
UL 347		
P51100	3600 V CA/CC	Tension de choc assignée : 30 kV
P52100	4800 V CA/CC	Tension de choc assignée : 33 kV
Tension d'isolation assignée	Protection contre les chocs électriques par par isolation renforcée	Catégorie de surtension OV3, degré d'encrassement PD3 pour EN 50178 PD2
EN 50124-1, IEC 62497, EN 50178	max. 3600 V CA/CC	Tension de choc assignée : 33 kV
Protection contre les contacts (protection contre les chocs électriques)	max. 3600 V CA/CC	en cas d'utilisation des capots de protection ZU 1030, gaines de câbles ZU 1031 selon EN 50153 zone I à III
Distances d'isolement	min. 60 mm	
Distances de fuite	min. 90 mm	CTI 600, groupe d'isolant I selon EN 50123-1, EN 50124-1
Isolation ProLine P5*000		Entrée/sortie/alimentation auxiliaire
Tension d'essai	12 kV CA	Essai de type
	10 kV CA	Essai individuel 100 %
Tension d'extinction en cas de décharge partielle	> 6 kV CA	10 pC
Tension d'isolation assignée	Isolation principale	Catégorie de surtension OV3, degré d'encrassement PD3
EN 50124-1, IEC 62497-1, EN 50123-1, EN 50178, UL 347	max. 2000 V CA/CC	Tension de choc assignée : 20 kV
Tension d'isolation assignée	Protection contre les chocs électriques par par isolation renforcée	Catégorie de surtension OV3, degré d'encrassement PD3 pour EN 50178 PD2

EN 50124-1, IEC 62497, EN 50178	max. 1000 V CA/CC	Tension de choc assignée : 20 kV
Protection contre les contacts (protection contre les chocs électriques)	max. 1000 V CA/CC	en cas d'utilisation des capots de protection ZU 1030, gaines de câbles ZU 1031 selon EN 50153 zone I à III
Distances d'isolement	min. 60 mm	
Distances de fuite	min. 90 mm	CTI 600, groupe d'isolant I selon EN 50123-1, EN 50124-1

Isolation		Sortie/alimentation
Tension d'essai	4 kV	Essai individuel 100% / essai de type
Tension d'isolation assignée	Protection contre les chocs électriques par par isolation renforcée	Catégorie de surtension OV3, degré d'encrassement PD3 pour EN 50178 PD2
EN 50124-1, IEC 62497, EN 50178, EN 61140/EN 61010-1, UL347	max. 300 V CA/CC	Tension de choc assignée : 6,4 kV

Conditions ambiantes

Classe de température	TX	EN 50125-1, EN 50155
Température de fonctionne- ment	-40 ... 85 °C	
Température de stockage	-50 ... 90 °C	
Humidité relative	20 ... 95 %	Seuils en fonctionnement continu
	75 %	Moyenne annuelle
	95 ... 100 %	Occasionnellement
Classes d'altitude	A1, AX	EN 50125, données d'isolation réduite pour altitudes 2000 - 4000 m au-dessus du niveau de la mer
Pression de l'air en fonctionnement	600 ... 1060 hPa	

Normes et homologations

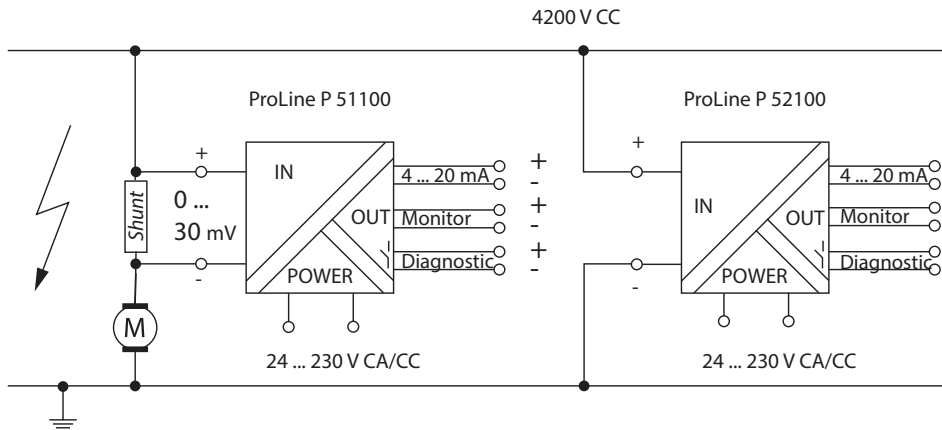
Contrainte mécanique	EN 61373 (oscillations et chocs)	Catégorie 1, classe B
	Certifié par un laboratoire accrédité indépendant	
CEM	EN 50121-1, EN 50121-3-2 (applications ferroviaires)	
	EN 61326-1 (norme famille de produits)	
	Alimentation CA :	Émission de perturbations selon la classe B
	Alimentation CA et CC :	Émission de perturbations selon la classe A
	Certifié par un laboratoire accrédité indépendant	
Protection contre l'incendie	EN 45545-2 (NF F 160-101/-102)	
	Applications en extérieur jusqu'à HL3	
	Certifié par un laboratoire accrédité indépendant	
UL	Listé dans E356768 selon UL 347	
Conformité RoHS	Suivant directive 2011/65/UE	

Autres caractéristiques

MTBF	155/131 ans	40°C / 45°C température ambiante moyenne, fonctionnement continu, fonctionnement fixe dans locaux entretenus, sans aération, EN 61709 (SN 29500).
		Valeurs MTBF différentes pour une utilisation sur des véhicules ferroviaires
Poids avec/sans capot de protection	env. 780 g / 650 g	
Classe de protection de l'entrée	Raccords haute tension sous capot de protection, avec gaines caoutchouc sur câbles haute tension	IP54 selon EN 60529
	Sans capot de protection	IP00
Classe de protection de la sortie	Bornes de sortie sous capot de protection	IP51 selon EN 60529
	Sans capot de protection	IP20
Encapsulage	Encapsulage complet de l'électronique par recouvrement avec une résine de coulée polyuréthane sans silicone	
Montage	Fixation sur surface métallique conductrice ou non conductrice avec 4 vis (gabarit de perçage voir dessins cotés)	
	Fixation sur rail-support de 35 mm selon EN 60715	
Entretien	Les appareils ne nécessitent aucun entretien	
Élimination	par un centre de collecte conformément aux prescriptions nationales en vigueur	

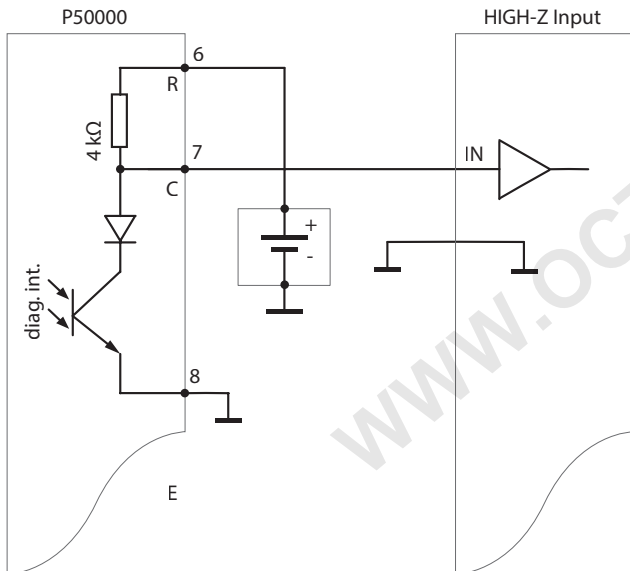
Correspondance des bornes et sections, voir mise en service page 108.

Schéma de principe



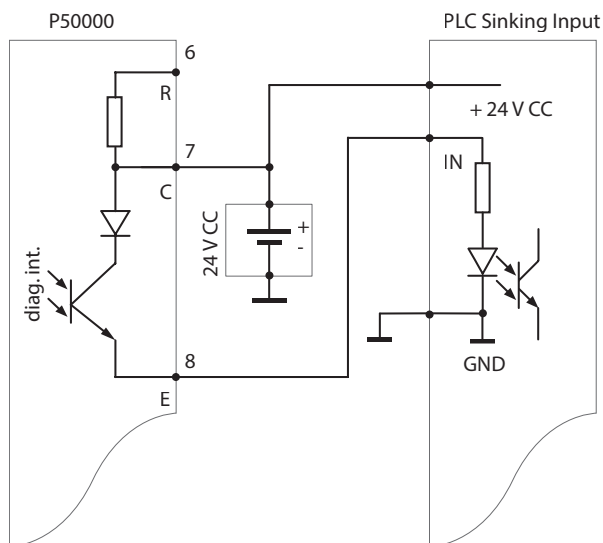
Entrée numérique haute impédance (par ex. logique CMOS)

- Le commutateur de diagnostic du P50000 possède une résistance interne (*Pull-Up* 4 k Ω). Les entrées à haute impédance peuvent être raccordés sans élément externe supplémentaire.



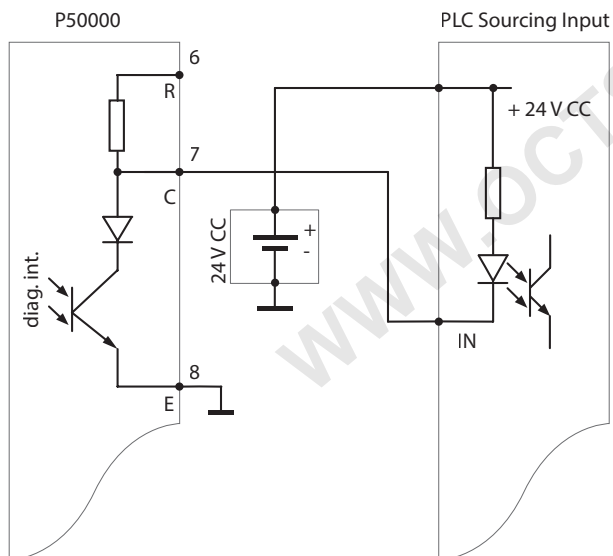
Entrée numérique API type P (*sinking input*)

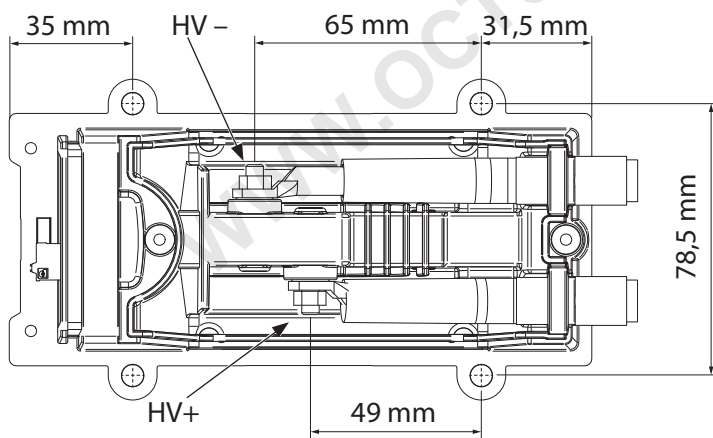
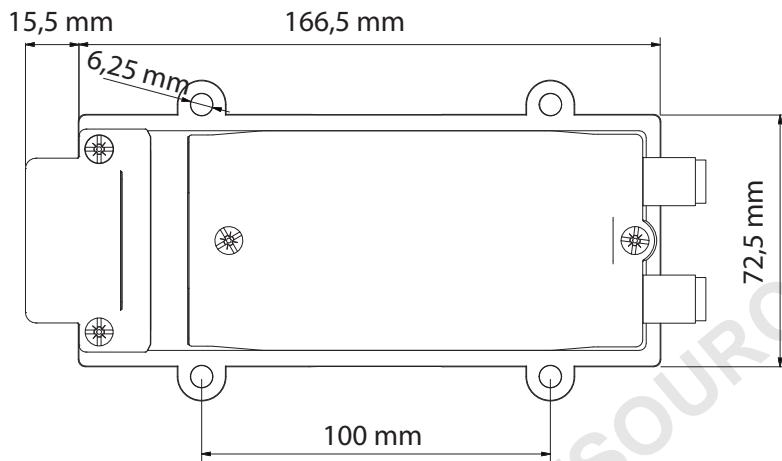
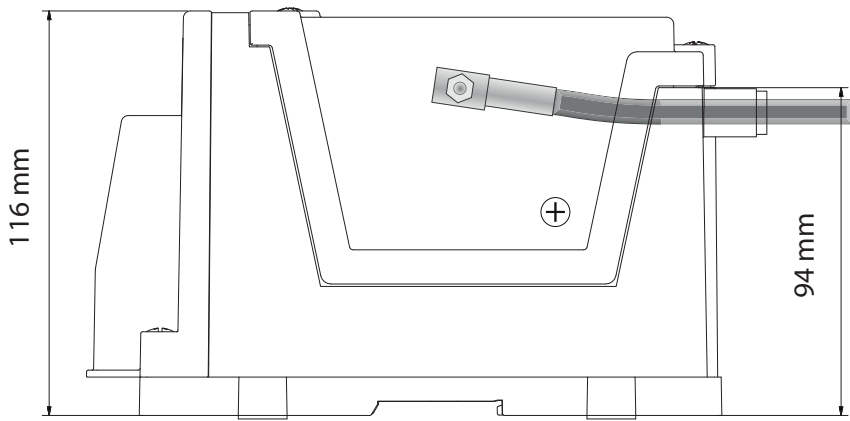
- Le commutateur de diagnostic libre de potentiel se trouve entre l'entrée 24 V CC et l'entrée API



Entrée numérique API type M (*sourcing input*)

- Le commutateur de diagnostic libre de potentiel se trouve entre la masse et l'entrée API





Dans notre brochure « ProLine P50000 »

<https://www.knick-international.com/export/media/14162.pdf>

vous trouverez des représentation graphiques sur les thèmes suivants :

- Caractéristiques
- Comportement en mode commun
- Ondulation résiduelle
- Réponse en fréquence
- Réponses de saut
- Entrée de signal

WWW.OCTSOURCES.COM

Le convertisseur ne nécessite aucun entretien. Ne pas l'ouvrir.

Réparation

En raison de l'encapsulage moulé du convertisseur, une réparation chez la société Knick n'est possible que dans certains cas.

Retour de marchandises

Ne pas ouvrir le convertisseur ! En cas de réclamation, prenez contact avec la société Knick avant de renvoyer le convertisseur et respectez la procédure de retour sur le site Internet :

www.knick.de (choisissez votre langue) > Service > Réparations

Nettoyage

Le convertisseur peut être nettoyé avec de l'air comprimé sans huile.

- Avant le nettoyage, mettre hors tension l'entrée et l'alimentation auxiliaire du convertisseur !

Premières mesures pour la recherche de défauts

- Contrôler le branchement correct de tous les câbles.
- Contrôler l'alimentation auxiliaire.
 - Quand la LED Power est allumée, le convertisseur est alimenté.
- Contrôler la sortie de diagnostic.
 - En cas de défaut, la LED de diagnostic s'allume en rouge. La sortie de diagnostic est ouverte (haute impédance).

Respecter les consignes de sécurité, voir page 90.

- Contrôler le signal d'entrée
 - Contrôler la présence réelle du signal d'entrée.
- Contrôler le signal de sortie
 - Mesurer la sortie de tension, par ex. avec un multimètre sur les prises d'essai des bornes de sortie.
 - Mesurer la sortie de courant via la sortie *Monitor*, par ex. avec un multimètre sur les prises d'essai des bornes de sortie.

- Contrôler une éventuelle surcharge de la sortie de courant.
 - Mesurer la tension sur les bornes de sortie de courant ainsi que le courant de sortie et en déduire la charge. La charge ne doit pas dépasser 600 ohms. (Options : voir caractéristiques techniques)
- Contrôler une éventuelle surcharge de la sortie de tension.
 - Mesurer le courant dans la boucle de sortie de tension ainsi que la tension de sortie. La résistance de charge résultante ne doit pas dépasser 1000 ohms. (Options : voir caractéristiques techniques)
- Mesurer le signal de sortie.
 - Quand la surveillance de *shunt* (P51*00) est activée, un circuit d'entrée interrompu est signalé par un signal de sortie élevé, sensiblement en dehors de la plage de signal spécifiée (options : voir caractéristiques techniques).
- Contrôler la saturation de l'entrée.
 - En cas de saturation négative, un signal négatif important est envoyé en sortie. (Options : voir caractéristiques techniques)
 - En cas de saturation positive, un signal positif important est envoyé en sortie. (Options : voir caractéristiques techniques)
- Contrôler la sortie.
 - Sur la sortie 4 ... 20 mA, contrôler si le courant de sortie est $< 3,6$ mA. Des signaux $< 3,6$ mA sont interprétés comme état de défaut. La cause peut être une sortie interrompue ou court-circuitée.

Stockage

- Respecter les indications relatives aux températures de stockage et au taux d'humidité relative dans les caractéristiques techniques.

Élimination

Respecter les règlements nationaux pour l'élimination des appareils électriques et électroniques usagés !

Le convertisseur peut être déposé chez une entreprise de collecte certifiée afin de garantir une élimination conforme aux prescriptions.

Normes

Les convertisseurs sont conçus pour une utilisation sur des trains automoteurs et locomotives pour la détection de court-circuits, la surveillance de convertisseurs de traction ou des moteurs de traction, convertisseurs auxiliaires et batteries d'accumulateurs.

Sujet	Norme/directive
Bloc d'alimentation à plage élargie 24...230 V CC/CA, stable en cas d'interruptions – classe S2	EN 50155, RIA12/1984
Protection anti-incendie (HL3)	EN 45545-2 ^{a)}
Utilisation sur des engins ferroviaires	EN 50155
Classe de température TX (-40...+85 °C) et classe d'altitude AX (2000 m ou 4000 m au-dessus du niveau de la mer)	EN 50155, EN 50125-1, EN EN 50125-2
Utilisation dans des sous-stations d'alimentation ferroviaire	EN 50123-1
Fiabilité	EN 61709
Protection contre les chocs électriques	EN 61140
Résistance aux vibrations et chocs mécaniques (applications ferroviaires)	EN 61373
CEM pour applications ferroviaires et industrielles	EN 50121-1, EN 50121-3-2; EN 61326-1
Mesures de protection contre les dangers électriques (protection contre le contact assurée par un capot de protection, boîtier classé IP 54 côté haute tension, IP 33 côté basse tension)	EN 50153
Coordination d'isolation pour chemin de fer et industrie	EN 50124-1, EN 50123-1, EN 50178
Classe de précision Mesure de l'énergie	EN 50463-2

a) Voir évaluation matérielle page 125

Déclaration de conformité UE

La déclaration de conformité UE peut être téléchargée sur notre site Internet www.knick.de (sélectionnez votre langue)>Produits>Interfaces ProLine.

Évaluation matérielle

Les convertisseurs ProLine P51*00K ... et P52*00K ... et leurs matériaux inflammables sont conformes aux exigences matérielles de la norme EN 45545-2 pour la catégorie de danger HL 3 en cas d'installation dans des espaces extérieurs des engins ferroviaires, par ex. dans des boîtiers sous caisse, des boîtiers de toiture et des compartiments machines de locomotives et d'automotrices. Lorsqu'ils sont installés à l'intérieur des engins ferroviaires, les convertisseurs doivent être montés dans des armoires électriques fermées et protégées contre les incendies (pour l'installation, voir informations détaillées page 104).

Les produits inflammables sont précisés dans la liste des matériaux inflammables page 126. D'après la liste des matériaux inflammables, un contrôle des matériaux doit être réalisé pour démontrer les propriétés de protection anti-incendie des circuits imprimés. Tous les autres matériaux inflammables sont regroupés.

Il n'est pas nécessaire de démontrer les propriétés de protection anti-incendie des matériaux inflammables et des groupes de matériaux inflammables dont la masse inflammable est inférieure à 10 g.

Matériaux de la section 4.7 de la norme EN 45545-2 :

- Pièces électroniques sur circuits imprimés (pièces numériques et analogiques)

Les exigences de base de la section 4.1 de la norme EN 45545-2 sont satisfaites.

Liste des matériaux inflammables

Nom de la pièce	Masse inflammable [g]	Règle / exigence	Résultat	Niveau de risque
P51*00K				
Circuit imprimé	31	EL9/R24	satisfaite	HL 3
Boîtier P51000	287	GR2/R24	satisfaite	HL 3
Produit de scellement 1	190	GR1/aucune	n/a	n/a
Produit de scellement 2	86	GR1/aucune	n/a	n/a
Capot entrée	101	GR2/R24	satisfaite	HL 3
Capot sortie	31	GR1/aucune	n/a	n/a
P52*00K				
Circuit imprimé	35	EL9/R24	satisfaite	HL 3
Boîtier P52000	305	GR2/R24	satisfaite	HL 3
Produit de scellement 1	199	GR1/aucune	n/a	n/a
Produit de scellement 2	90	GR1/aucune	n/a	n/a
Capot entrée	101	GR2/R24	satisfaite	HL 3
Capot sortie	31	GR1/aucune	n/a	n/a

Légende de la liste des matériaux inflammables selon la norme EN 45545-2 :

EL9	Composants figurant sur la liste : Circuit imprimé
GR1/GR2	Règle de regroupement 1 / Règle de regroupement 2
HL	Hazardous Level = niveau de risque
n/a	Non applicable
R24	Ensemble d'exigences

- A**
Abréviations **91**
Accessoires **97, 110**
Affichage « prêt » **108**
Alimentation auxiliaire,
caractéristiques
techniques **114**
Alimentation auxiliaire,
raccordement **109**
Armoire électrique **104**
Attache de rail DIN **105**
- B**
Bloc d'alimentation **99**
Bloc d'alimentation à
plage élargie **99**
Bloc d'alimentation tous
courants, voir bloc
d'alimentation à plage
élargie **99**
Boîtier, fixer **107**
Branchement, exemples
118
- C**
Câble, haute tension **106**
Câble HV **106**
Câble LV **109**
Câbles d'alimentation **101**
Câbles de mesure **107**
Câble, sortie/alimentation
109
Capacité de surcharge **111**
Capot de protection **110**
Capot de protection HV
110
Capot de protection LV
110
Caractéristiques **121**
Caractéristiques
techniques **111**
Charge **111, 112**
Circuit d'entrée **99**
Code produit, voir matrice
de commande **97**
- Commutateur rotatif
entrée **102**
Commutateur rotatif S1
102
Commutateur rotatif S2
103
Commutateur rotatif sortie
102
Commutation de plage
102
Conditionnement **98**
Configuration **102**
Consignes de sécurité **90**
Contenu **104**
Contrôle d'adéquation **90**
Convertisseur **98**
Convertisseurs haute
tension **98**
Correspondance des
bornes **108**
Cosse à anneau **106**
Cosse de câble, voir cosse
à anneau **106**
Coulée **98**
Courant de contrôle **114**
- D**
Décharge électrostatique
101
Déclaration de conformité
UE **124**
Défauts, mesures pour la
recherche **122**
Démontage **105**
Description fonctionnelle
98
Diagnostic sortie de
commutation **108**
Diagnostics, voir
Correspondance des
bornes **108**
Diagrammes **121**
Domaines d'application
92
- E**
Électricien **90**
Éléments enfichables **109**
Élimination **123**
Encapsulage **117**
Entrée **106**
Entretien **122**
ESD **101**
Évaluation matérielle **125**
Exemple de code de
commande **96**
Exemples de branchement
118
Exploitant de l'installation
90
- F**
Filtrage **98**
Fonction de diagnostic **99**
Fonction de diagnostic,
caractéristiques
techniques **114**
Fonction Live Zero **100**
Fonctions de mesure **98**
Fréquence limite **103**
- G**
Gabarit de perçage, voir
dessins cotés **120**
Gain **99**
Gaines de câbles **106**
Gamme de produits **95**
- I**
Installation **104**
Isolation **115**
Isolation galvanique **98**
- L**
Ligne, haute tension **106**
Ligne, sortie/alimentation
109
Limites de plage de
mesure **111**

- M**
 Marquage **91**
 Matériaux inflammables **126**
 Matrice de commande **97**
 Mesure d'énergie **113**
 Mesures pour la recherche de défauts **122**
 Mise en service **101**
 Montage **104**
 MTBF **117**
- N**
 Nettoyage **122**
 Niveau de risque **126**
 Normes **124**
- O**
 Ondulation résiduelle **111**
 Output, sortie de courant/tension **108**
- P**
 P51000, description **95**
 P52000, description **95**
 Plages de mesure **93**
 Plaque signalétique UL **94**
 Plaques signalétiques **93**
 Potentiel **98**
 Power, alimentation **108**
 Protection contre la poussière **110**
 Protection contre les contacts, consignes d'installation **101**
 Protection contre les salissures **110**
 Protection contre l'incendie **104**
 Push-In **109**
- R**
 Raccordement d'alimentation **109**
 Raccordement de la haute tension **106**
 Raccordement LV **109**
 Rail DIN **105**
 Rail-support, exemple de montage **105**
 Recherche de défauts **122**
 Relevé de contrôle spécifique **100**
 Réparation **122**
 Résistance de shunt **107**
- S**
 Schéma de principe **118**
 Schéma fonctionnel, voir schéma de principe **118**
 Sections de raccordement HV **106**
 Sections de raccordement LV **109**
 Sécurité de l'installation **98**
 Sécurité des personnes **98**
 Segment de découpe **106**
 Séparation 3 ports **98**
 Sertissage **106**
 Signalisation des défauts **108**
 Sonde, voir convertisseur **98**
 Sortie de courant Monitor **108**
 Sortie de courant/tension **108**
 Sortie Monitor **100**
 Spécification câble HV **106**
 Spécification câble LV **109**
- Stockage **123**
 Surveillance de shunt **99**
 Surveillance du circuit d'entrée **99**
 Symbole d'avertissement dans le manuel utilisateur **91**
 Symboles **91**
 Symboles d'avertissement sur le convertisseur **91**
- T**
 Technicien, voir électricien **90**
 Tension d'essai **115**
 Type à plage fixe **97**
 Type à plages multiples **97**
- U**
 Utilisation conforme **92**
- V**
 Variantes **95**
 Vue d'ensemble, voir fonctions de mesure **98**

**Knick
Elektronische Messgeräte
GmbH & Co. KG**

Beuckestraße 22 • 14163 Berlin
Germany
Phone: +49 30 80191-0
Fax: +49 30 80191-200
info@knick.de
www.knick-international.com

DE Copyright 2018 • Änderungen vorbehalten
Version: 1.3

Dieses Dokument wurde zuletzt aktualisiert am 14.08.2018
Aktuelle Dokumente finden Sie zum Herunterladen auf unserer Website unter dem entsprechenden Produkt.

EN Copyright 2018 • Subject to change
Version: 1.3

This document was last updated on August 14, 2018
The latest documents are available for download on our website under the corresponding product description.

FR Copyright 2018 • Sous réserve de modifications
Version: 1.3

Dernière mise à jour de ce manuel utilisateur le 14/08/2018
Les manuels utilisateur actuels peuvent être téléchargés sur le site, sous le produit correspondant.



20180814

TA-257.101-KNX01

091437