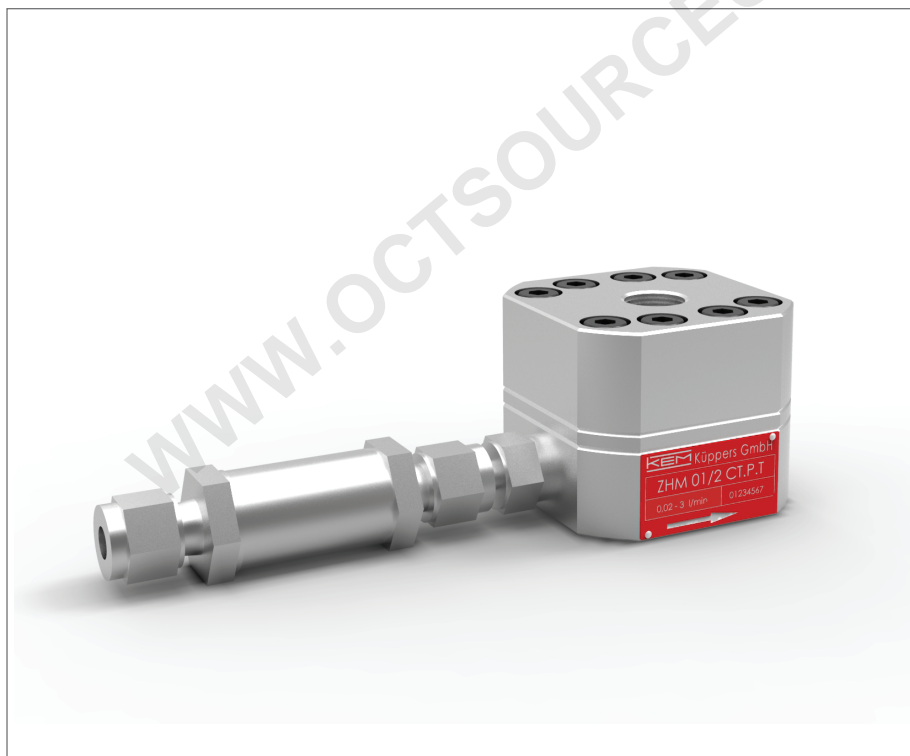


质量体系认证符合 DIN EN ISO 9001

技术数据表



LFM 10

微小流量计

用于测量投配和加注系统中的低粘度液体

应用

LFM用于测量低粘度液体，特别是投配和加注系统中的低粘度液体，从0.005 l/min的流量就可以开始测量。可用于添加剂的小流量的加注和充填。

由于分辨率很高，所以即使液体总量很小的情况下也能保证最优的投配精度。液体推动活塞摆动，产生的脉冲可达到 $\pm 0.1\%$ 的重复精度。即使是在很局促的空间里，LFM小巧紧凑的外形设计也可使其安装毫无问题。

原理和设计

测量装置包括一个双旋转活塞，由于测量室交替充满和排空，活塞可产生振动旋转和摆动运动。

由于活塞元件的重量非常轻，摩擦力很小，LFM微小流量计可以测量最小的体积流量。在持续稳定的流量下，上面提及的循环与流量以每秒5至300倍重复运行，在此过程中，每个循环周期都有约0.01 cm³的流量被挤压出去，并产生一个脉冲。此外活塞设计得非常小，使得泄漏量很小，保证了良好的线性度和重复性。

其中的频率和拾取系统以非接触方式通过壳体外壁记录摆动运动，变送输出与体积流量成比例的频率信号。

LFM 10为紧凑型设计，与集成在其上的传感器 (VTE-CM-S) 的重量总共仅650 g。与KEM的其它流量计一样，其材质为不锈钢。为保证测量过程准确无误，推荐与LFM配套使用筛孔度小于40 μ m的过滤器。

应用

- 添加剂
- 药物
- 芳香物质/香水
- 自来水和去离子水
- 液化气体
- 液体食物
- 两组分和三组分应用

特性

- 重量轻
- 紧凑型设计
- 可测最小流量为 0,005 l/min
- 易于冲洗

技术参数

型号	测量范围 l/min	K系数 脉冲/升 ¹⁾	最高压力 bar	重量 kg
LFM 10*	0.005 至 0,25	75,000	100	0.7

1) 为单通道传感器VTE-CM-X的平均值。

* 具体型号备询。

总体参数	
线性度	实际流量的 $\pm 2.5\%$ ($\leq 6 \text{ mm}^2/\text{s}$)
重复性	$\pm 0.1\%$
粘度范围	0,6 至 $6 \text{ mm}^2/\text{s}$
材质	外壳: 符合 DIN 1.4435 (SS316L) 摆轮: 符合 DIN 1.4122 密封: FKM, PTFE, FFKM
介质温度	-20 至 +120°C (更高温度备询)
尺寸	见尺寸图 (4至5页)

过滤器 (可选项)	
型号	SS-6F-MM
安装位置	水平 / 垂直
最大压力	最高 160 bar (+120°C时)
材质	符合 DIN 1.4401 (SS316L)
网目	40 µm
压损	约 300 mbar (流量 0.5 l/min、粘度2 mm²/s时)
安装长度	约 80 mm / SW 19
连接	6 mm 管

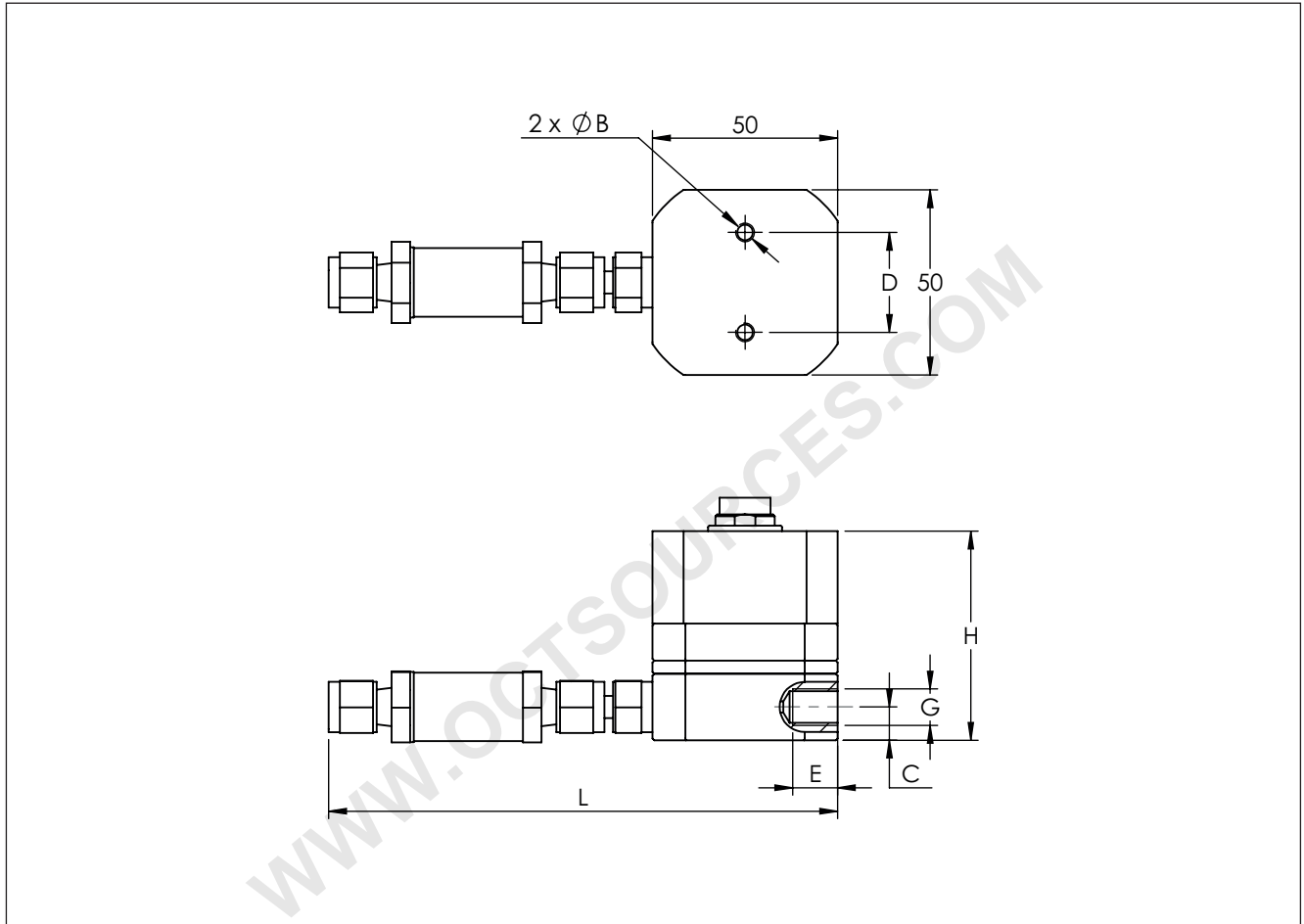
传感器的选择

选项	VTE *	WT *	VIE *	IF * / VIEG	VTC *	VTB *	TD *	VHE*	FOP *
孔的类型 ¹⁾ (见尺寸图)	E	E	E	E	E	E	D	E	E/F
介质温度	≤ +70°C								
	≤ +120°C				✓	✓		✓	✓
	≤ +150°C	✓	✓	✓					
	≤ +350°C				✓				
EX防爆	✓	✓	✓	✓	✓	✓			✓
频率输出	✓	✓	✓	✓	✓			✓	✓
双倍频率输出									
模拟量输出 4 - 20 mA		✓			✓				
双向流量									
现场显示					✓	✓			
线性化		✓			✓				
12 - 24 V 电源供电	✓	✓	✓	✓	✓			✓	
电池供电						✓			✓
计算机接口		✓			✓				

1) 孔的类型: E: 单测量头 / D: 双测量头 / F: 用于光纤传感器
* 选型代码请见分列介绍的数据表.

LFM 10 - 微小流量计

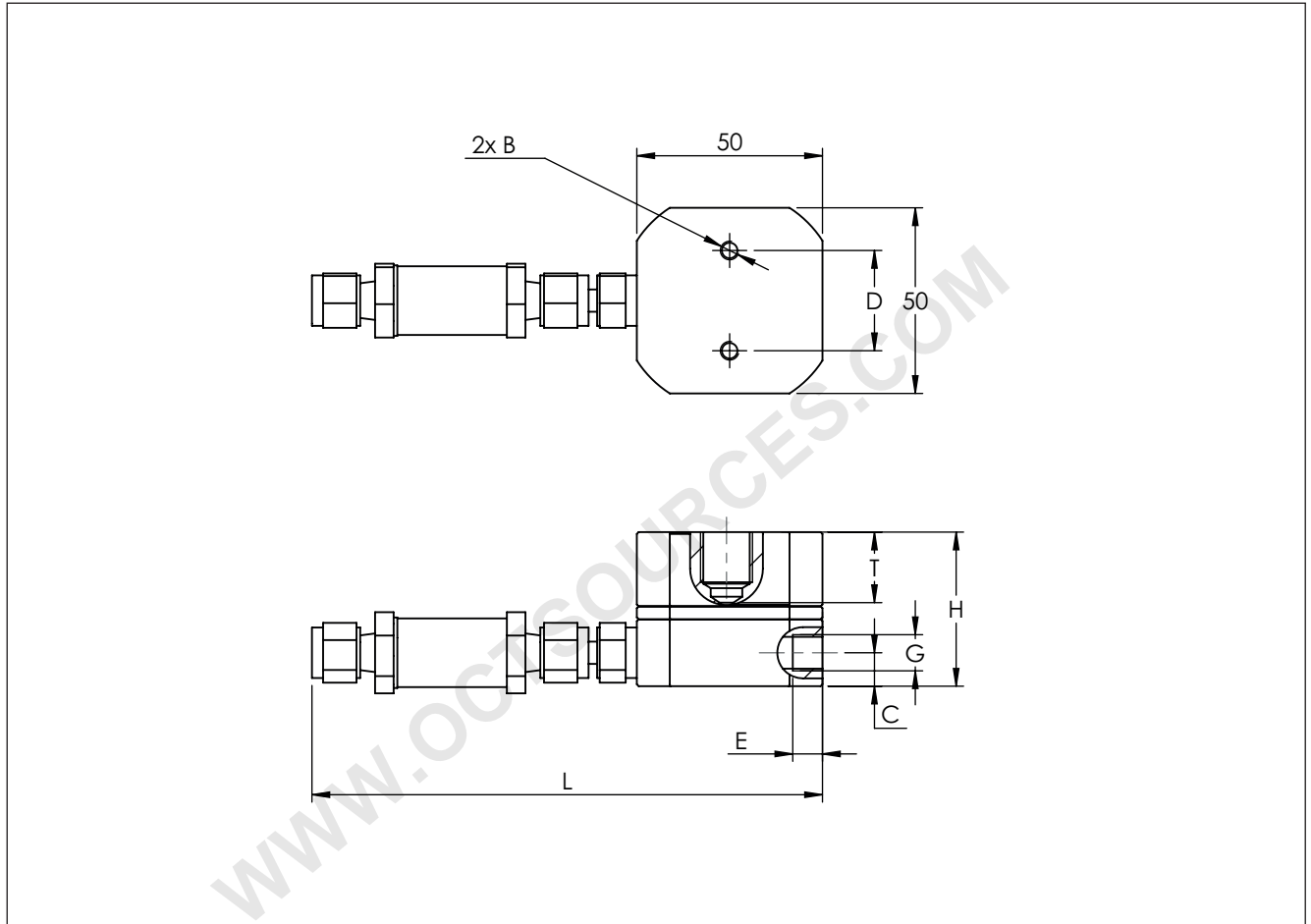
尺寸图 (mm) - LFM 10.*.F.* 及紧凑型传感器 (VTE-CM-X)



LFM 型号	B	C	D	E	G	H	L
LFM 10 SC*	-	9	-	13	G1/8"	57	138
LFM 10 01.F.*	M5 ∇ 10	12.5	35	14	G1/4"	64	138
LFM 10 03.F.*	M5 ∇ 10	9	27	8	G1/8"	57	138
LFM 10 04.F.*	M5 ∇ 10	9	27	9	1/8"NPT	57	138

- 1) 请参见传感器的选择 (第3页)
- 2) 请注意: 总高度等于流量的高度 (H) 加传感器的高度减去旋入深度 (T)

尺寸图 (mm) - LFM 10.*-E



LFM 型号	B	C	D	E	G	H	L	P ¹⁾	T ²⁾
LFM 10 04.E.*	M5 ↓ 10	9	27	9	1/8" NPT	41.5	138	E	19

1) 请参见传感器的选择 (第3页)

2) 请注意: 总高度等于流量计的高度 (H) 加传感器的高度减去旋入深度 (T)