

质量体系认证符合 DIN EN ISO 9001

## 技术数据表



## SRZ...KL 系列

### 双螺杆流量计

用于中等粘度和高粘度介质的测量

## 应用

双螺杆流量计主要用于测高粘度的介质，其创新性的测量原理主要在于压损小、介质泄漏小，测量精度高。

SRZ系列双螺杆流量计同样非常适合液压试验台使用，对于由温度的变化引起的粘度变化对测量精度造成的影响很小。其坚固性设计使其可用于测量干净的、中等粘度以及高粘度的介质。高性能的材料保证了流量计使用寿命长、磨损小并能达到极好的测量效果。

## 构造与测量原理

两个高精度摆线型螺杆在圆柱状壳体内啮合旋转，其孔相互重合，形成被测介质的测量室。

介质以轴向流向流入，推动螺杆旋转，介质同时被螺杆叶面挤入测量室的孔隙之中。这个过程中没有脉动，泄漏量也很小。传感器通过一个多齿的转轮感应检测到螺杆副的转速，螺杆的转速在一个较大范围内与体积流量严格成正比。

双螺杆流量计的K系数（标定系数）精确定义每升脉冲数。标定流量计时即确定了K系数。标定报告随货发出。我们尽量采用与客户所需介质相同粘度的介质进行标定并满足客户的规范。

### 应用

- 聚氨酯和聚合物
- 重质和轻质燃料油
- 石化产品
- 触变性液体
- 各种粘度变化的油脂
- 液压试验台用的粘度变化的液体

### 性能

- 精度高
- 宽量程比 1:400
- 适用压力高达 400 bar
- 粘度变化对测量精度影响小，适用范围 1至 10<sup>6</sup> mm<sup>2</sup>/s
- 与其它容积式流量计相比，压损小
- 高分辨率的传感器
- 对脉动流量不敏感
- 采用高级材质和轴承，耐磨损
- 工作噪音小

## 技术参数

型号	测量范围 l/min	K系数 脉冲数/升 <sup>1)</sup>	最大压力 bar	频率范围 Hz <sup>1)</sup>	重量 kg
SRZ 40*	0,4 至 40	3.500	400	20 至 2.350	6,2
SRZ 100*	1 至 100	850	400	14 至 1.450	15
SRZ 400*	4 至 400	214	400	14 至 1.450	34

1) 为单通道传感器的平均值。

\* 具体型号备询。

总体参数	
线性度	实际流量的± 0,5% (≥ 30 mm <sup>2</sup> /s) 实际流量的± 0,25% (≥ 100 mm <sup>2</sup> /s)
重复性	± 0,1%
粘度范围	1 至 10 <sup>6</sup> mm <sup>2</sup> /s
材质	外壳: 符合 DIN 1.4305 (SS303) 或 1.4404 (SS316L) 螺杆: 符合 DIN 1.4122 或 1.4435 (SS316L) 轴承: 滚珠轴承 密封: FKM, PTFE
介质温度	-20°C 至 +150°C (更高温度备询)
尺寸	见尺寸图 (见4至5页)

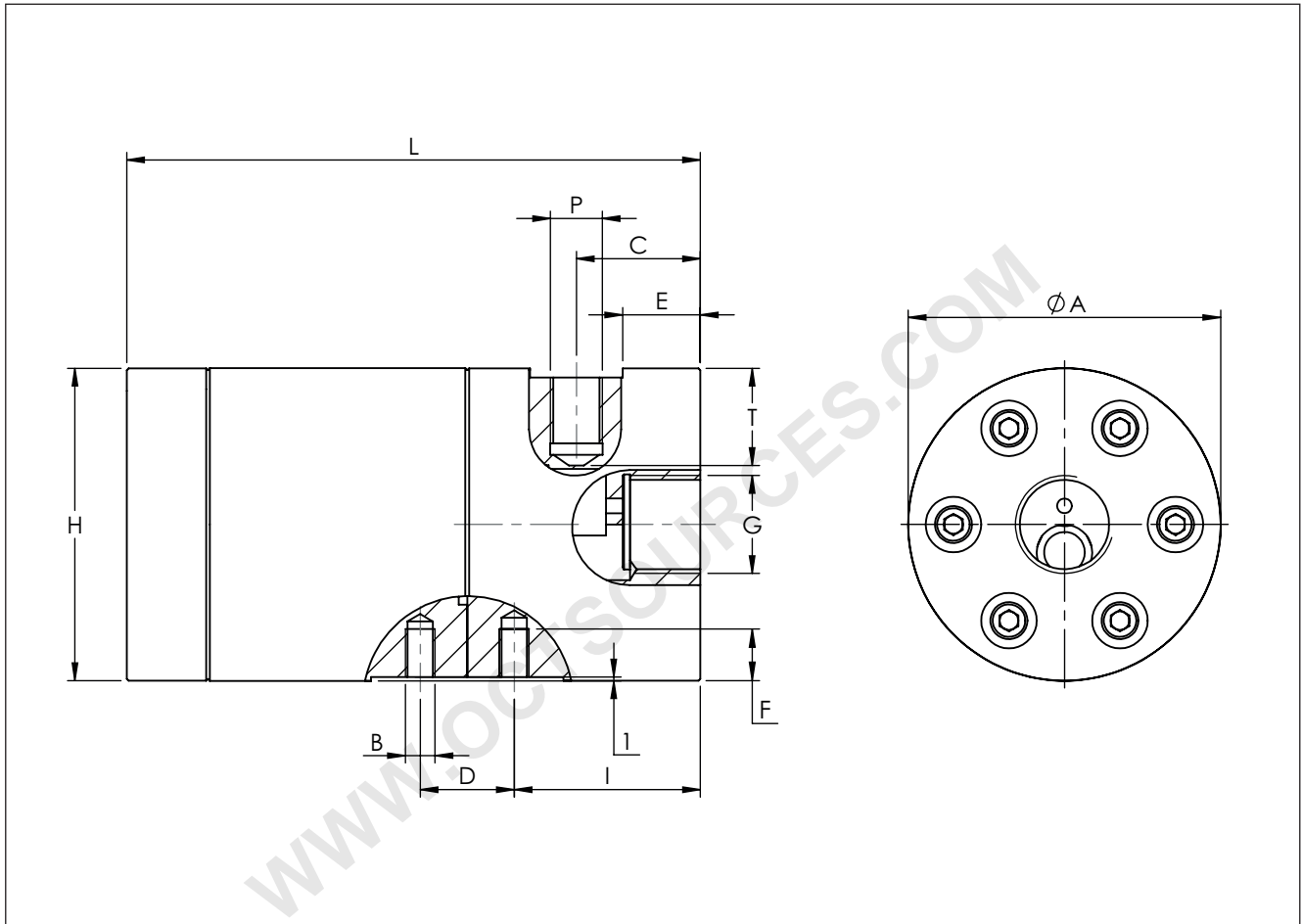
传感器的选择

选项	VTE *	WT *	VIE *	IF * / VIEG	VTC *	VTB *	TD *	VHE*	FOP *
孔的类型 <sup>1)</sup> (见尺寸图)	E	E	E	E	E	E	D	E	E/F
介质温度	≤ +70°C								
	≤ +120°C				✓	✓		✓	✓
	≤ +150°C	✓	✓	✓					
	≤ +350°C				✓				
EX防爆	✓	✓	✓	✓	✓	✓			✓
频率输出	✓	✓	✓	✓	✓			✓	✓
双倍频率输出									
模拟量输出 4 - 20 mA		✓			✓				
双向流量									
现场显示					✓	✓			
线性化		✓			✓				
电源供电 12 - 24 V	✓	✓	✓	✓	✓			✓	
电池供电						✓			✓
计算机接口		✓			✓				

1) 孔的类型: E: 单测量头 / D: 双测量头 / F: 用于光纤传感器  
\* 选型代码请见单独介绍的数据表.

# SRZ...KL 双螺杆流量计

尺寸图 (mm) - SRZ...KL配单通道传感器

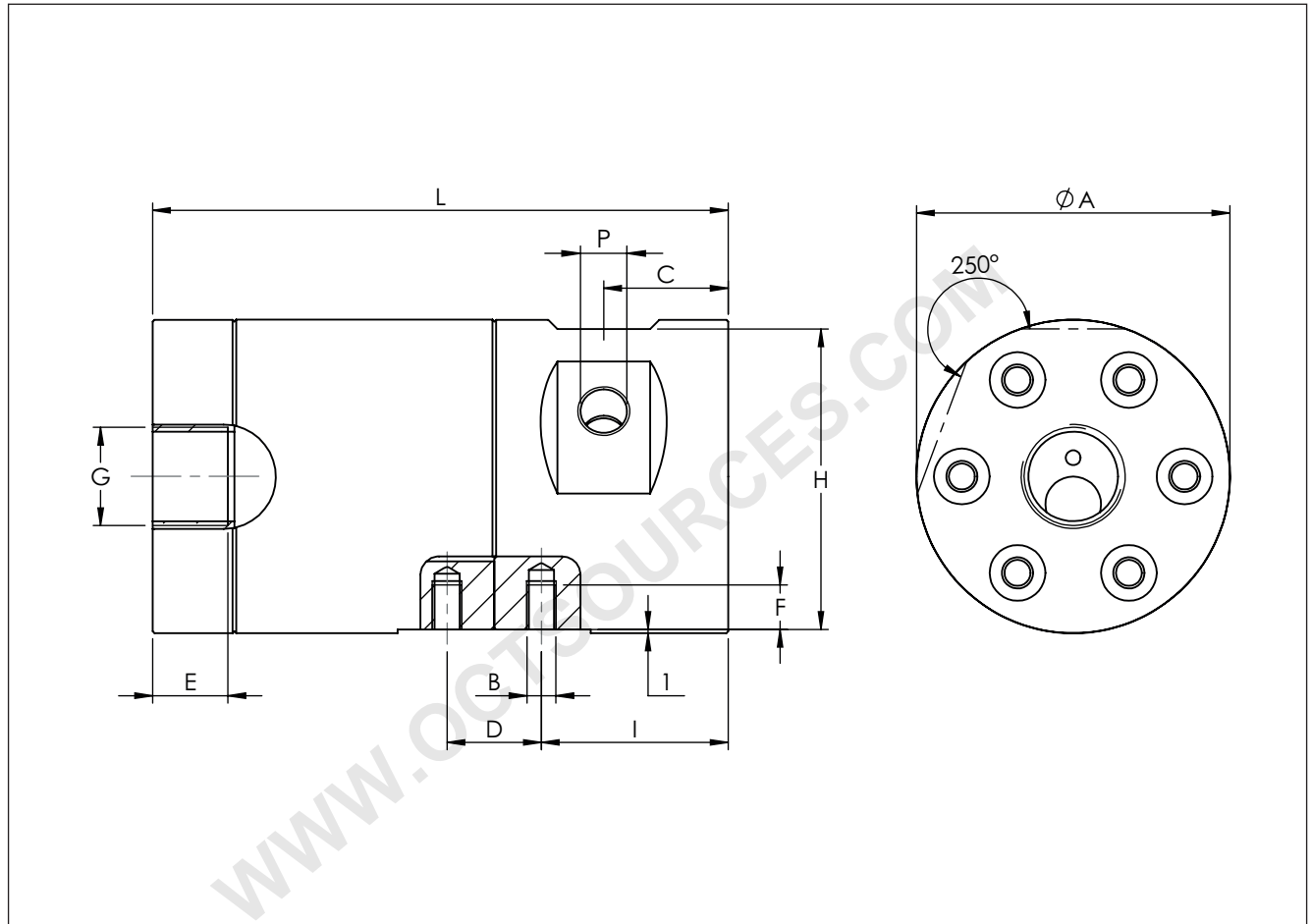


型号	Ø A	B	C	D	E	F	G	H	I	L	P <sup>1)</sup>	T <sup>2)</sup>
SRZ 40*	84,4	M8	33,5	25	17	13	G3/4"	81	50	155	E	26
SRZ 100*	109	M10	41	44	28	18	G1"	105	65	221	E	30
SRZ 400*	134	M12	60	-	30	-	G1 1/2"	132	-	318	E	33

1) 请参见第3页传感器的选型

2) 请注意: 总高度等于流量计的高度 (H) 加传感器的高度减去旋入深度(T)。

尺寸图 (mm) - SRZ...KL配双通道传感器



型号	Ø A	B	C	D	E	F	G	H	I	L	P <sup>1)</sup>	T <sup>2)</sup>
SRZ 40*	85	M8	33,5	25	17	13	G3/4"	81	50	155	2x E	26
SRZ 100*	109	M10	41	44	28	18	G1"	106	65	221	2x E	30
SRZ 400*	134	-	60	-	30	-	G1 1/2"	132	-	318	2x E	33

1) 请参见第3页传感器的选型

2) 请注意: 总高度等于流量计的高度 (H) 加传感器的高度减去旋入深度(T)。

## SRZ KL的订货代码

SRZ\*\* - xx - x - x

例

**O型圈**  
T= teflon  
V = viton

**传感器孔**  
C=集成双传感器  
D=双孔  
E=单孔  
S=交叉孔

**设计**  
KL=滚珠轴承型

**测量范围(l/min)**  
40= 0.4...40  
100= 1.0...100  
400= 4.0...400

WWW.OCTSOURCES.COM