

质量体系认证符合 DIN EN ISO 9001

技术数据表



HM...R

涡轮流量计
英制内螺纹连接

HM...R 涡轮流量计

应用

涡轮流量计用于低粘度液体的瞬时流量和累计流量的精确测量。如水、溶剂、洗涤剂 and 轻质燃油。

流量计有不同的管接头和各种结构尺寸，可用于各种行业。

构造和测量原理

KEM涡轮流量计是基于福特曼水表的原理间接地测量体积流量工作的。液流产生的能量使叶片产生离心旋转运动。转子旋转的圈数与体积流量成正比。涡轮流量计转子的旋转速度由流量计外壳上非接触式的传感器获取，每片涡轮叶片产生的脉冲对应于测量介质的某一精确的体积流量。

某一段时间内的脉冲数对应于介质的流速，如升每分钟。小质量的涡轮对介质转速的变化能做出快速响应(<50ms)，叶轮式的涡轮流量计相比较于普通的涡轮流量计来说对灰尘较不敏感。

应用

- 水 (普通水和去离子水)
- 动力燃料
- 液化气体
- 制药液体
- 轻质燃油
- 溶剂
- 液压油

性能特点

- 响应时间短 (< 50 ms)
- 动态测量系统
- 高分辨率
- 温度范围: -196°C 至 +350°C
- 工作压力: 至 630 bar
- 坚固耐用的硬质合金轴承

技术参数

型号	测量范围 l/min	K系数, 脉冲数/l ⁽¹⁾		最大压力 bar	最高频率 Hz ⁽¹⁾		重量 kg
		≥ 1cst	> 8cst		≥ 1cst	> 8cst	
HM 009 RP*	0,03 至 0,8	139.000	-	630	1.900	-	0,5
HM 003 R*	0,3 至 1,5	32.000	32.500	630	1.100	-	0,3
HM 004 R*	0,5 至 4	24.000	19.500	630	1.170	-	0,3
HM 005 R*	0,8 至 6	17.800	17.800	630	1.740	-	0,4
HM 006 R*	1,2 至 10	11.000	11.000	630	2.100	-	0,4
HM 007 R*	2,0 至 20	5.200	5.200	630	1.800	-	0,5
HM 009 R*	3,3 至 33	1.900	4.200	630	1.080	2.200	0,5
HM 011 R*	6,0 至 60	1.300	2.730	400	1.350	2.700	0,5
HM 013 R*	8,5 至 85	900	1.900	400	1.300	2.600	0,9
HM 019 R*	15 至 150	310	650	400	925	2.000	1,3
HM 028 R*	30 至 360	155	320	315	960	2.000	2,6
HM 030 R*	35 至 400	130	270	315	1.000	1.800	2,9

1) K系数和最高频率为 1 mm²/s 粘度下的平均值，脉冲数和频率会随粘度升高而有所变化。特定数值请参见相应的标定记录

* 详细型号参数备询。

总体参数	
线性度	实际流量的± 1,0% (1 mm ² /s)
重复性	± 0,2%
粘度范围	0,8 至 100 mm ² /s
材质	外壳: 符合 DIN 1.4305 (SS303) 或 1.4571 (SS316 Ti); 1.4404 (SS316 L) 涡轮: 符合 DIN 1.4122 或 1.4460 (SS329) 轴承: 硬质合金, Sapphire (HM* RP)
介质温度	-196°C 至 +350°C (更高温度备询)
尺寸	见尺寸图 (第4页)

传感器的选择

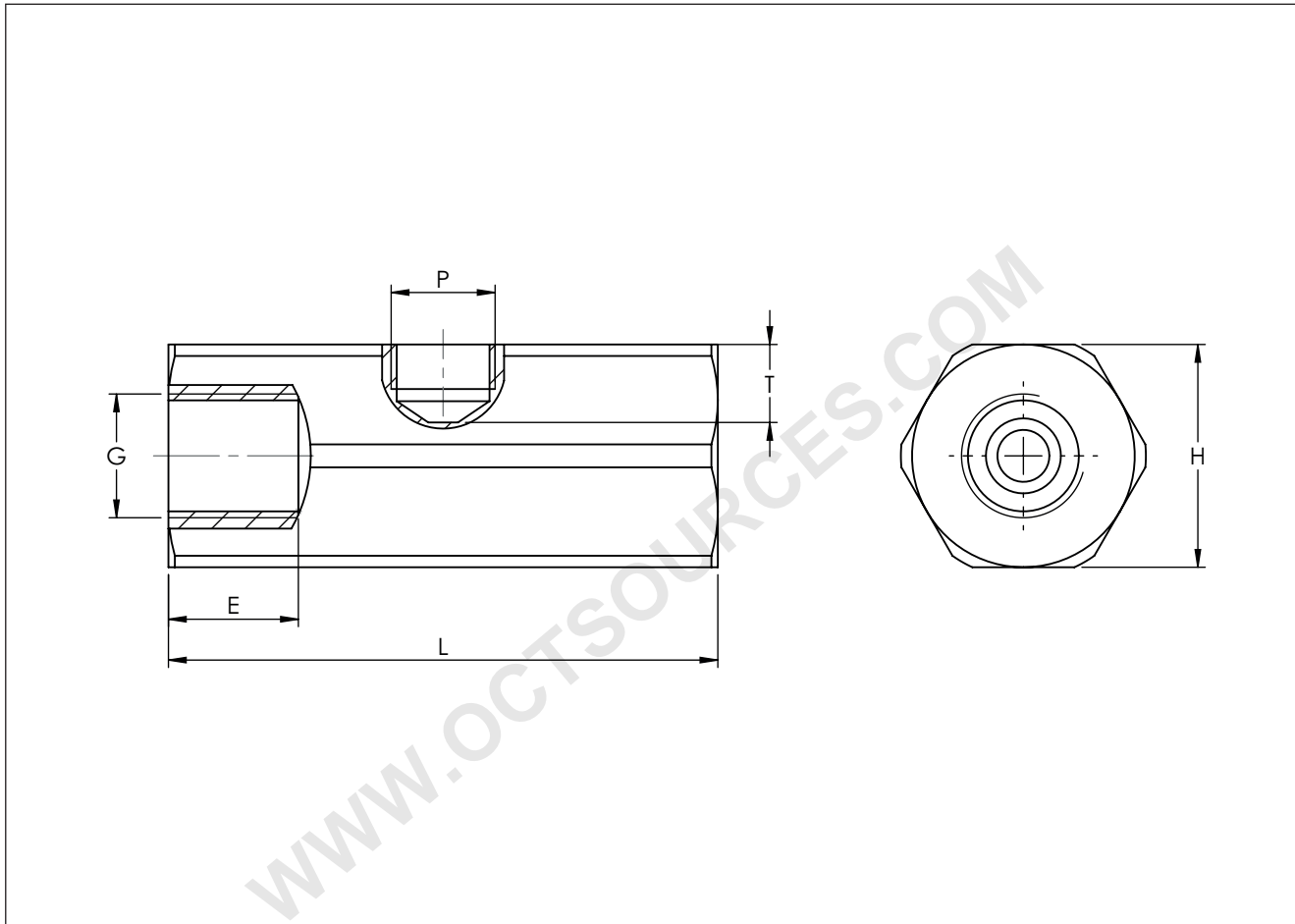
选项	VTE *	WT *	VIE *	IF * / VIEG	VTC *	VTB *	TD *	VHE *	FOP *
孔的类型 ¹⁾ (见尺寸图)	E	E	E	E	E	E	D	E	E/F
介质温度	≤ +70°C								
	≤ +120°C				✓	✓		✓	✓
	≤ +150°C	✓	✓	✓					
	≤ +350°C				✓				
EX防爆	✓	✓	✓	✓	✓	✓			✓
频率输出	✓	✓	✓	✓	✓			✓	✓
双倍频率输出									
模拟量输出 4 - 20 mA		✓			✓				
双向流量									
现场显示					✓	✓			
线性化		✓			✓				
12 - 24 V 电源供电	✓	✓	✓	✓	✓			✓	
电池供电						✓			✓
计算机接口		✓			✓				

1) 孔的类型: E: 单测量头 / D: 双测量头 / F: 用于光纤传感器

* 选型代码请见分列介绍的数据表。

HM...R 涡轮流量计

尺寸图 (mm) - HM...R



型号	E	G	L	H	P ¹⁾	T ²⁾
HM 003 R*	12,5	G1/4"	60	30	E	12
HM 004 R*	12,5	G1/4"	60	30	E	12
HM 005 R*	12,5	G3/8"	70	30	E	11
HM 006 R*	12,5	G3/8"	70	30	E	11
HM 007 R*	12,5	G3/8"	74	30	E	10
HM 009 R*	12,5	G3/8"	79	30	E	9
HM 009 RP*	12,5	G3/8"	79	30	E	9
HM 011 R*	12,5	G3/8"	86	30	E	8
HM 013 R*	16,5	G3/4"	97	41	E	13
HM 019 R*	18,5	G1"	125	46	E	12
HM 028 R*	22,5	G1 1/2"	161	60	E	15
HM 030 R*	22,5	G1 1/2"	181	60	E	14

1) 请参见传感器的选择 (第3页)。

2) 请注意: 总高度等于流量计的高度 (H) 加传感器的高度减去旋入深度 (T)。

* 详细型号参数备询。

HM...R (内螺纹连接) 的订货代码

HM xxx - xx - x - xx -xx

