

质量体系认证符合 DIN EN ISO 9001

技术数据表



ZHM...CT 系列

方盒型齿轮流量计
用于喷涂，易于冲洗、重量轻

ZHM CT - 齿轮流量计

应用

ZHM CT (方盒型)系列产品同样适用于过滤器、清漆、水基漆和溶剂基涂料。同样, ZHM CT可用于内壁保护性防腐剂和研磨介质的喷涂设备。在投配和流量测量的同时, 响应时间短且精确测量使其可在汽车工业领域应用, 如喷涂设备、防护装置和其它镀膜设备。

带有特殊密封的油漆专用型号和无轴设计保证了喷漆应用的最佳冲洗换色应用。冲洗时间短不仅能快速变换颜色, 还明显有助于遵守有机溶剂规则, 这也会显著影响节约成本的改善和喷涂工艺的优化。

针对静电喷涂设备(ESTA)的应用, 我们开发了采用光纤技术的脉冲放大器FOP60。光纤技术的原理保证了在强电领域的区域内的信号传输不受干扰。

我们提供带防爆保护“Ex”自锁传感器和放大器, 可应用于EX Zone 1区域。

应用

- 涂料, 水基涂料
- 蜡
- ESTA系统

特性

- 高分辨率
- 重量轻
- 信号传输无干扰
- 紧凑型设计
- 冲洗周期短

原理和设计

ZHM系列的特点是型号多样, 用途广泛。如喷涂型具有死角优化设计的平面密封以及无轴设计, 便于冲洗。对于要求严格的漆料还可提供特殊的轴承和特殊的表面处理, 还有接口转换器可供选择。

与标准型设计相比, 方盒型设计降低了高达75%的重量, 因此在不影响动态特性的同时可将其直接安装在机器臂上。

之前的设计仅提供两个测量单元, 而新设计的测量内件, 并可在大测量范围内做到精确测量。

技术参数

型号	测量范围 l/min	K系数 脉冲/升 ¹⁾	最大压力 bar	频率 Hz ¹⁾	重量 kg
ZHM 01/1 CT*	0.005 至 2	26,500	315	2.2 至 880	0.4
ZHM 01/2 CT*	0.02 至 3	14,000	315	4.6 至 700	0.5

1) 为单通道传感器VTE的平均值。可采用双通道传感器实现更高的分辨率。

* 具体型号备询。

总体参数	
线性度	实际流量的± 0,5% (≥ 30 mm²/s)
重复性	± 0,1%
材质	外壳: 符合DIN 1.4305 (SS303), 1.4404 (SS316L) 齿轮: 符合DIN 1.4122 / 1.4501 轴承: 滚珠轴承: 碳化钨 密封: FKM, PTFE
介质温度	-20 °C 至 +150°C (更高温度备询)
尺寸	见尺寸图 (4至5页)

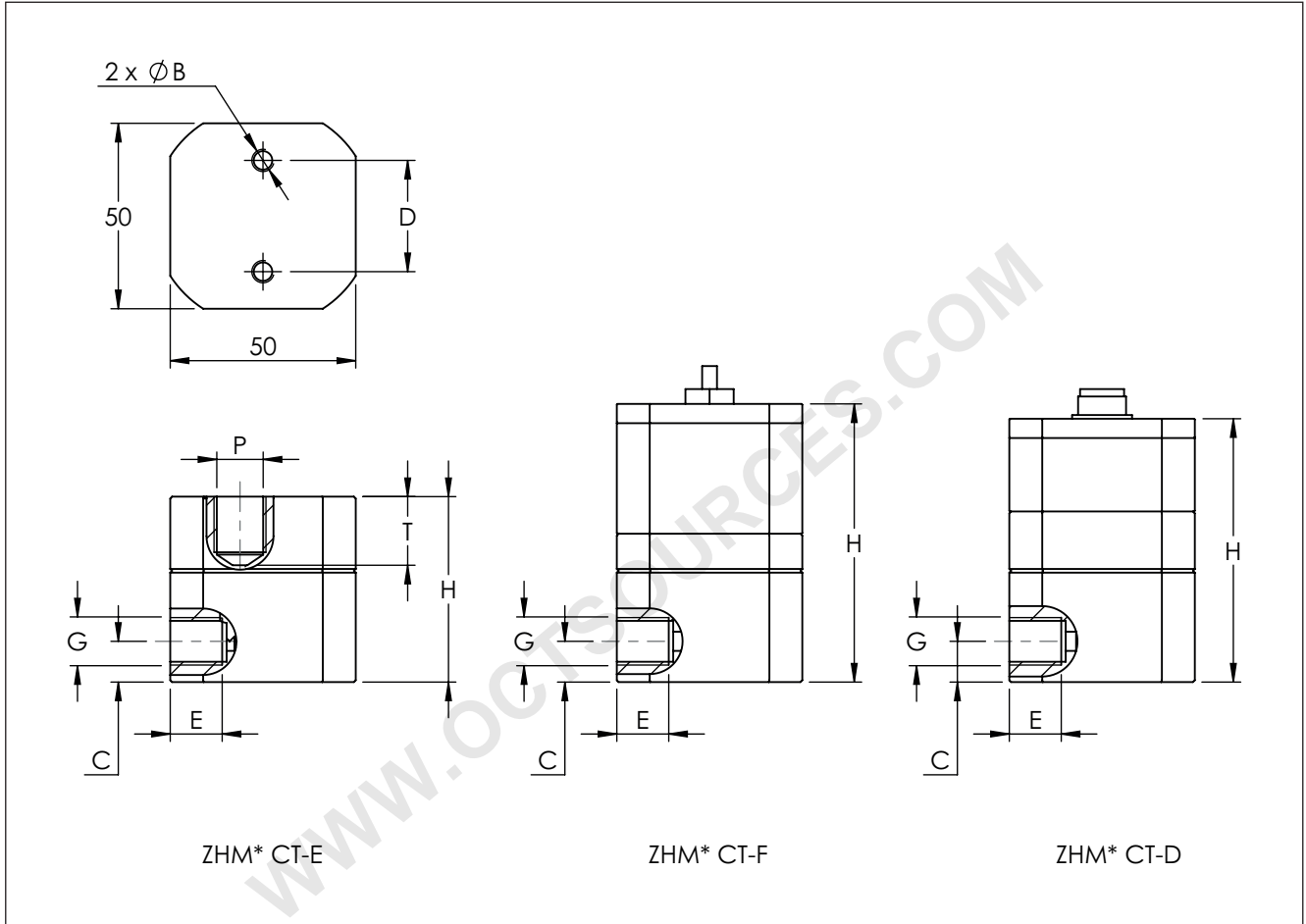
传感器的选择

选项	VTE *	WT *	VIE *	IF * / VIEG	VTC *	VTB *	TD *	VHE *	FOP *
孔的类型 ¹⁾ (见尺寸图)	E	E	E	E	E	E	D	E	E/F
介质温度	≤ +70°C						✓		
	≤ +120°C				✓	✓		✓	✓
	≤ +150°C	✓	✓	✓					
	≤ +350°C				✓				
EX防爆	✓	✓	✓	✓	✓	✓	✓		✓
频率输出	✓	✓	✓	✓	✓		✓	✓	✓
双倍频率输出							✓		
模拟量输出 4 - 20 mA		✓			✓				
双向流量							✓		
现场显示					✓	✓			
线性化		✓			✓				
电源供电 12 - 24 V	✓	✓	✓	✓	✓		✓	✓	
电池供电						✓			✓
计算机接口		✓			✓				

1) 孔的类型: E: 单测量头 / D: 双测量头 / F: 用于光纤传感器
* 选型代码请见单独介绍的数据表.

ZHM CT - 齿轮流量计

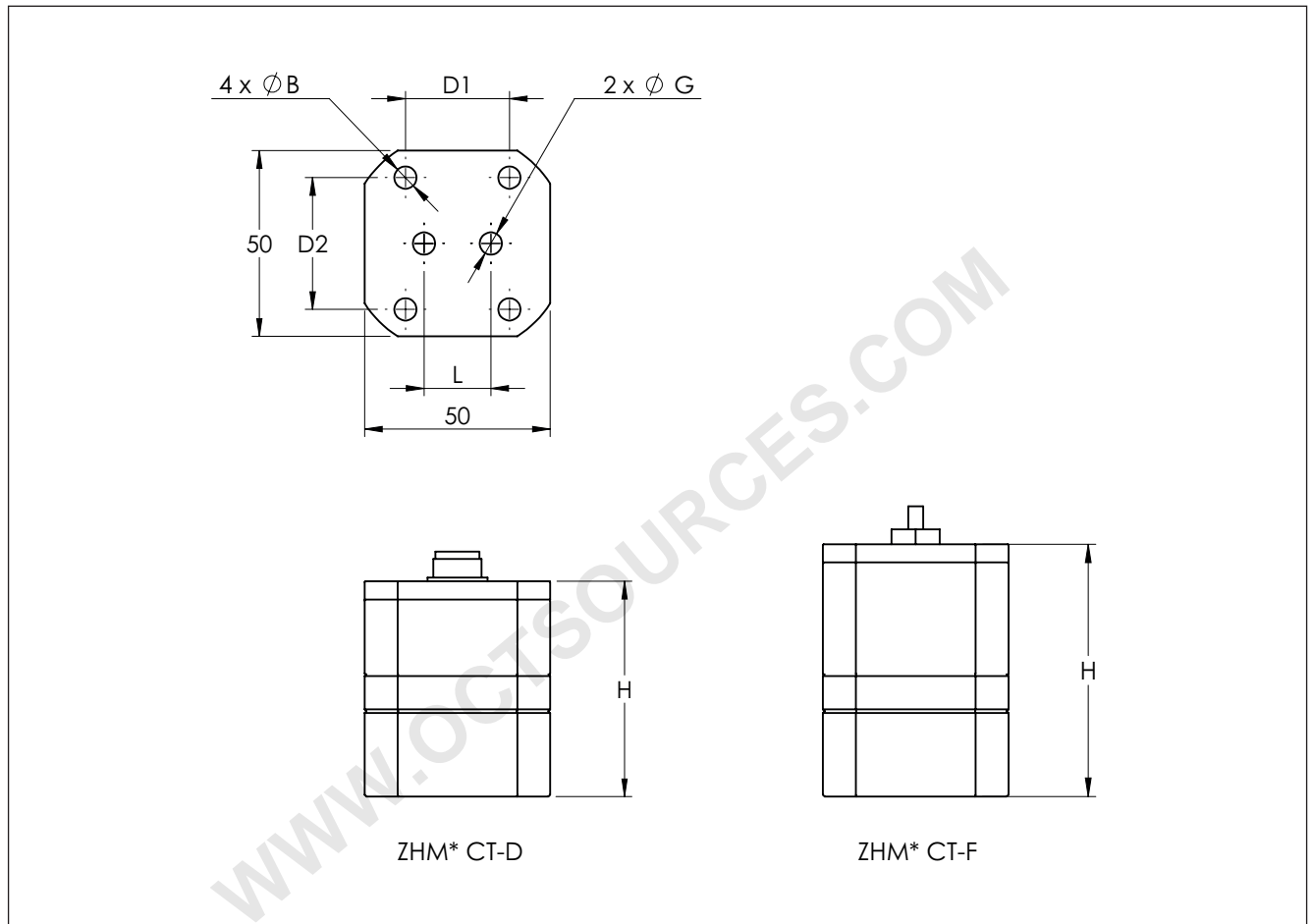
尺寸图 (mm) - ZHM 01/1 至 01/2, 侧进侧出



型号	ØB	C	D	E	G	H	P ¹⁾	T ²⁾
ZHM 01/1 CT-D	M6 x 10	11	30	10	G1/4"	65	-	-
ZHM 01/2 CT-E	M6 x 10	11	30	14	G1/4"	50	E	18,5
ZHM 01/1 CT-E	M6 x 10	11	30	10	G1/4"	50	E	18,5
ZHM 01/1 CT-F	M6 x 10	11	30	14 10	G1/4"	75	-	-
ZHM 01/2 CT-F	M6 x 10	11	30	14	G1/4"	75	-	-

- 1) 请参见传感器的选择 (第3页)。
- 2) 请注意: 总高度等于流量计的高度 (H) 加传感器的高度减去旋入深度(T)。

尺寸图 (mm) - ZHM 01/1 至 01/2, 底进底出



型号	ØB	D1	D2	G	H	L
ZHM 01/1 CT-D	5,5	28	35,5	Ø6	50	18
ZHM 01/2 CT-D	5,5	28	35,5	Ø6	58	18
ZHM 01/1 CT-F	5,5	28	35,5	Ø6	60	18
ZHM 01/2 CT-F	5,5	28	35,5	Ø6	68	18

- 1) 请参见传感器的选择 (第3页)。
- 2) 请注意: 总高度等于流量计的高度 (H) 加传感器的高度减去旋入深度(T)。

