

技术数据表



ZHM...ST 系列

齿轮流量计
用于润滑性和非磨损性液体

ZHM ST - 齿轮流量计

应用

由于其坚固性设计，ZHM ST系列齿轮流量计适用于测量润滑性和非润滑性的介质，以及用于加注的粘性和磨损性介质。

这种系列的流量计的材质全部为高等级不锈钢，因此也适用于磨损性介质流量的测量。

ZHM ST有多种应用，如油品消耗量、流量监测、混合、定量加注等。硬质合金的高质量轴套保证最佳的流量测量精度和动态性能，响应时间短、精度高。

原理和设计

齿轮流量计是容积式流量计，内部设计类似于齿轮泵。在测量室内有两个齿隙很小的啮合齿轮。介质被挤入流量计后在齿轮和外壳之间形成的密闭测量室内推动齿轮旋转。

齿轮的自由转动不影响液体的流动，转动的圈数正比于流量，由传感器通过外壳壁非接触地测量得到。

技术参数

型号	测量范围 l/min	K系数 脉冲/升 ¹⁾	最大压力 bar	频率 Hz ¹⁾	重量 kg
ZHM 01*	0,005 至 1	41.000	630	3,4 至 680	1,3
ZHM 01/1 ¹⁾ *	0,005 至 2	26.500	630	2,2 至 880	1,3
ZHM 01/2 ¹⁾ *	0,02 至 3	14.000	630	4,6 至 700	1,6
ZHM 02/1 ¹⁾ *	0,05 至 2	8.200	630	6,8 至 273	2,1
ZHM 02 ¹⁾ *	0,1 至 7	4.200	630	7 至 490	2,2
ZHM 03*	0,5 至 25	1.740	630	14 至 730	2,9
ZHM 04*	0,5 至 70	475	630	4 至 560	8,5
ZHM 05*	5 至 150	134	400	11 至 340	23
ZHM 06/1*	5 至 250	106	400	8,8 至 450	27
ZHM 06*	20 至 500	53	400	18 至 450	35
ZHM 07*	50 至 1.000	24	400	20 至 400	66,5

1) 为单通道传感器VTE*/P的平均值。可采用双通道传感器实现更高的分辨率。
* 具体型号备询。

应用

- 水基涂料、罩光漆
- 双组分涂料，高填充量介质
- 涂料和软质涂料
- 涂层蜡、胶、PVC、环氧树脂
- 高填充量和磨损性液体
- 多元醇和异氰酸盐
- 油品、油脂（含食品和化妆品）
- 加注系统
- 投配系统
- 润滑监测
- 弱酸液和碱液

特性

- 输出频率高
- 响应时间短
- 承载压力高达 630 bar
- 双倍和四倍脉冲
- 不锈钢材质
- 耐腐蚀性设计
- 可用于 ESTA 设备

总体参数	
线性度	实际流量的± 0.5%。(≥ 30 mm ³ /s; 经线性化修正后可达 0.1%)
重复性	± 0.1%
材质	外壳: 符合DIN 1.4305 (SS303) 齿轮: 符合DIN 1.4122 轴承: 碳化钨 密封: FKM, PTFE, NBR, Isolast®, Kalrez®
介质温度	-20 °C 至 +180°C (更高温度备询)
尺寸	见尺寸图 (4至5页)

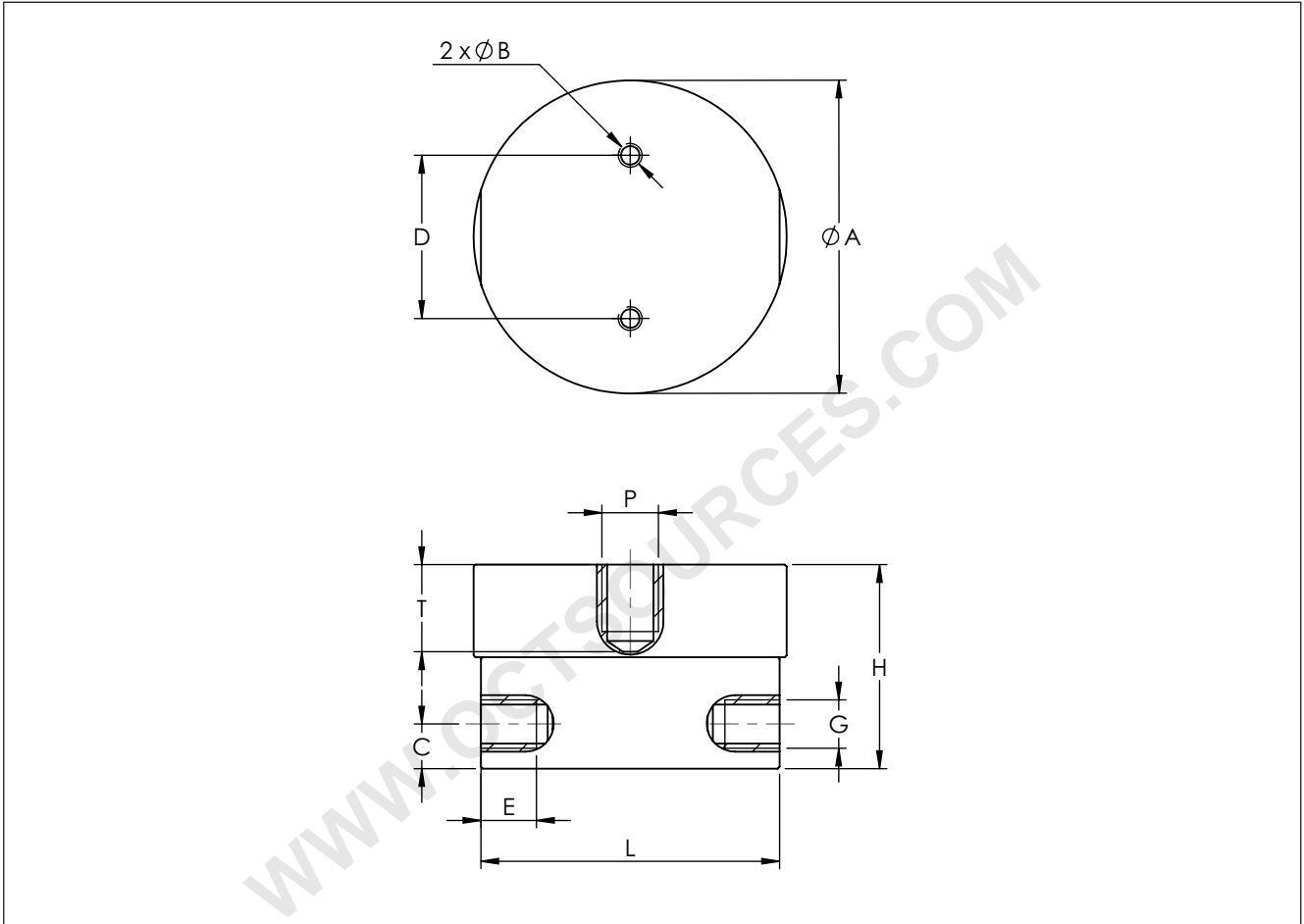
传感器的选择

选项	VTE *	WT *	VIE *	IF * / VIEG	VTC *	VTB *	TD *	VHE*	VHD*	FOP *
孔的类型 ¹⁾ (见尺寸图)	E	E	E	E	E	E	D	E	D	E/F
介质温度	≤ +70°C						✓	✓	✓	
	≤ +120°C				✓	✓				✓
	≤ +150°C	✓	✓	✓						
	≤ +350°C				✓					
EX防爆	✓	✓	✓	✓	✓	✓	✓			✓
频率输出	✓	✓	✓	✓	✓		✓	✓	✓	✓
双倍频率输出							✓		✓	
模拟量输出 4 - 20 mA		✓			✓					
双向流量							✓		✓	
现场显示					✓	✓				
线性化		✓			✓					
电源供电 12 - 24 V	✓	✓	✓	✓	✓		✓	✓	✓	
电池供电						✓				✓
计算机接口		✓			✓					

1) 孔的类型: E: 单测量头 / D: 双测量头 / F: 用于光纤传感器
* 选型代码请见单独介绍的数据表。

ZHM ST - 齿轮流量计

尺寸图 (mm) - ZHM 01 至 05

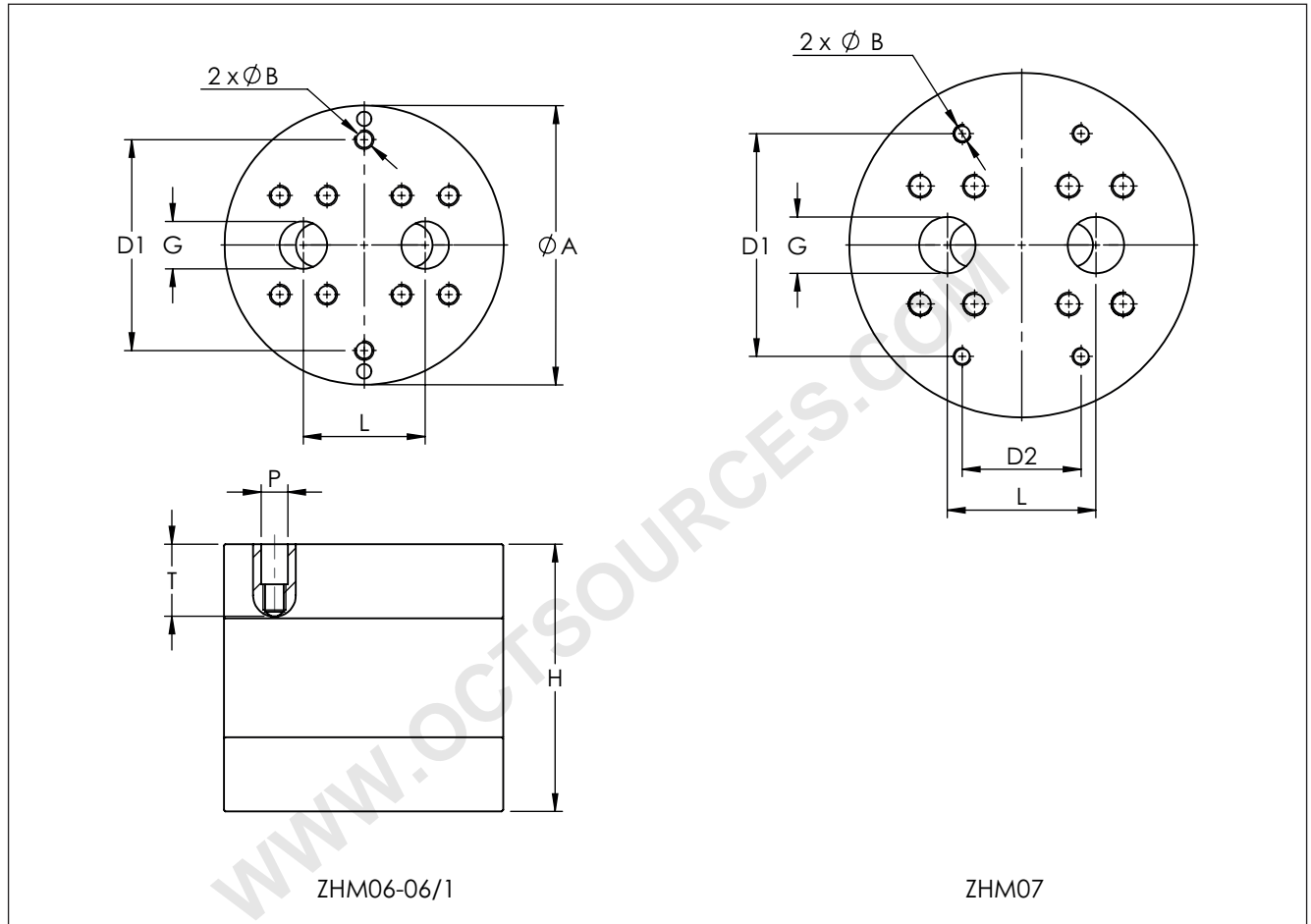


型号	Ø A	B	C	D	E	G	H	L	P ¹⁾	T ²⁾
ZHM 01	76	M6 x 10	10,5	44	14	M12 x 1,5 G1/4"	41	72	D/E/F	19
ZHM 01/1	76	M6 x 10	10,5	44	14	M12 x 1,5 G1/4"	47	72	D/E/F	18
ZHM 01/2	76	M6 x 10	12	44	14	M12 x 1,5 G1/4"	50	72	D/E/F	18
ZHM 02	84,4	M6 x 10	12	44	14	M12 x 1,5 G1/4"	55	80,5	D/E/F	23,5
ZHM 02/1	84,4	M6 x 10	12	44	14	M12 x 1,5 G1/4"	51	80,5	D/E/F	23,5
ZHM 03	84,4	M6 x 10	12	44	14	M12 x 1,5 G3/8"	67	80,5	D/E/F	23,5
ZHM 04	125	M6 x 10	17	60	18	M20 x 1,5 G1/2"	96	121	D/E/F	30,5
ZHM 05	175,5	M8 x 15	22,5	100	18	M33 x 2 G1"	133	170	D/E/F	43,5

1) 请参见传感器的选择 (第3页)。

2) 请注意: 总高度等于流量计的高度 (H) 加传感器的高度减去旋入深度(T)。

尺寸图 (mm) - ZHM 06/1 至 07



型号	Ø A	B	D1	D2	G	H	L	P ¹⁾	T ²⁾
ZHM 06/1	188,5	M12 x 25	142	-	SAE 1 1/4"	138	82	D/E	48,5
ZHM 06	188,5	M12 x 25	142	-	SAE 1 1/4"	180	82	D/E	48
ZHM 07	233	M12 x 25	150	80	SAE 1 1/2"	220	100	D/E	63

- 1) 请参见传感器的选择 (第3页)。
- 2) 请注意: 总高度等于流量计的高度 (H) 加传感器的高度减去旋入深度(T)。

ZHM的订货代码

ZHM** - xx - x - x

