

质量体系认证符合 DIN EN ISO 9001

技术数据表



ZHA 系列

滚珠轴承齿轮流量计
铝制外壳

ZHA - 铝制外壳齿轮流量计

应用

ZHA系列齿轮流量计用于测量润滑性和非研磨性液体，如油和乳化剂。这种物美价廉的流量计的材质为铝和高等级不锈钢。

ZHA系列产品适用于简单的消耗量测量，监测和投配系统。针对不同的流量范围有多种设计尺寸的产品可供选择。

原理和设计

齿轮流量计是容积式流量计，内部设计类似于齿轮泵。在测量室内有两个齿隙很小的啮合齿轮。介质被挤入流量计后在齿轮和外壳之间形成的密闭测量室内推动齿轮旋转。

齿轮的自由转动不影响液体的流动，转动的圈数正比于流量，由传感器通过外壳壁非接触地测量得到。

技术参数

型号	测量范围 l/min	K系数 脉冲/升 ¹⁾	最大压力 bar	频率 Hz ¹⁾	重量 kg
ZHA 01/2*	0,02 至 3	14.000	315	4.6 至 700	0,8
ZHA 02*	0,1 至 7	4.200	315	7 至 490	1,2
ZHA 03*	0,5 至 25	1.740	315	14 至 730	1,3
ZHA 04*	0,5 至 70	425	315	4 至 560	4,1
ZHA 05*	5 至 150	134	250	11 至 340	12,7
ZHA 06*	20 至 500	58	250	18 至 450	16,8
ZHA 07*	50 至 1.000	24	100	20 至 400	25,5

1) 为单通道传感器的平均值。可采用双通道传感器实现更高的分辨率。

* 具体型号备询。

应用

- 投配系统
- 消耗量测量
- 监测系统

性能

- 高分辨率
- 压损小
- 动态测量系统
- 测量精准
- 重量轻

总体参数	
线性度	实际流量的± 1%。(≥ 30 mm ² /s; 经线性化修正后可达 0.1%)
重复性	± 0.1%
材质	外壳: 符合DIN ALZn5.5MgCu-7075-F54 齿轮: 符合DIN 1.4122 轴和轴承: 滚珠轴承: 高等级不锈钢 (ZHA 01/2-04), 铬钢 (ZHA 05-06) 圆锥轴承: 铬钢 (ZHA 06-07) 密封: FKM, PTFE
介质温度	-20 °C 至 +150°C (更高温度备询)
尺寸	见尺寸图 (4至5页)

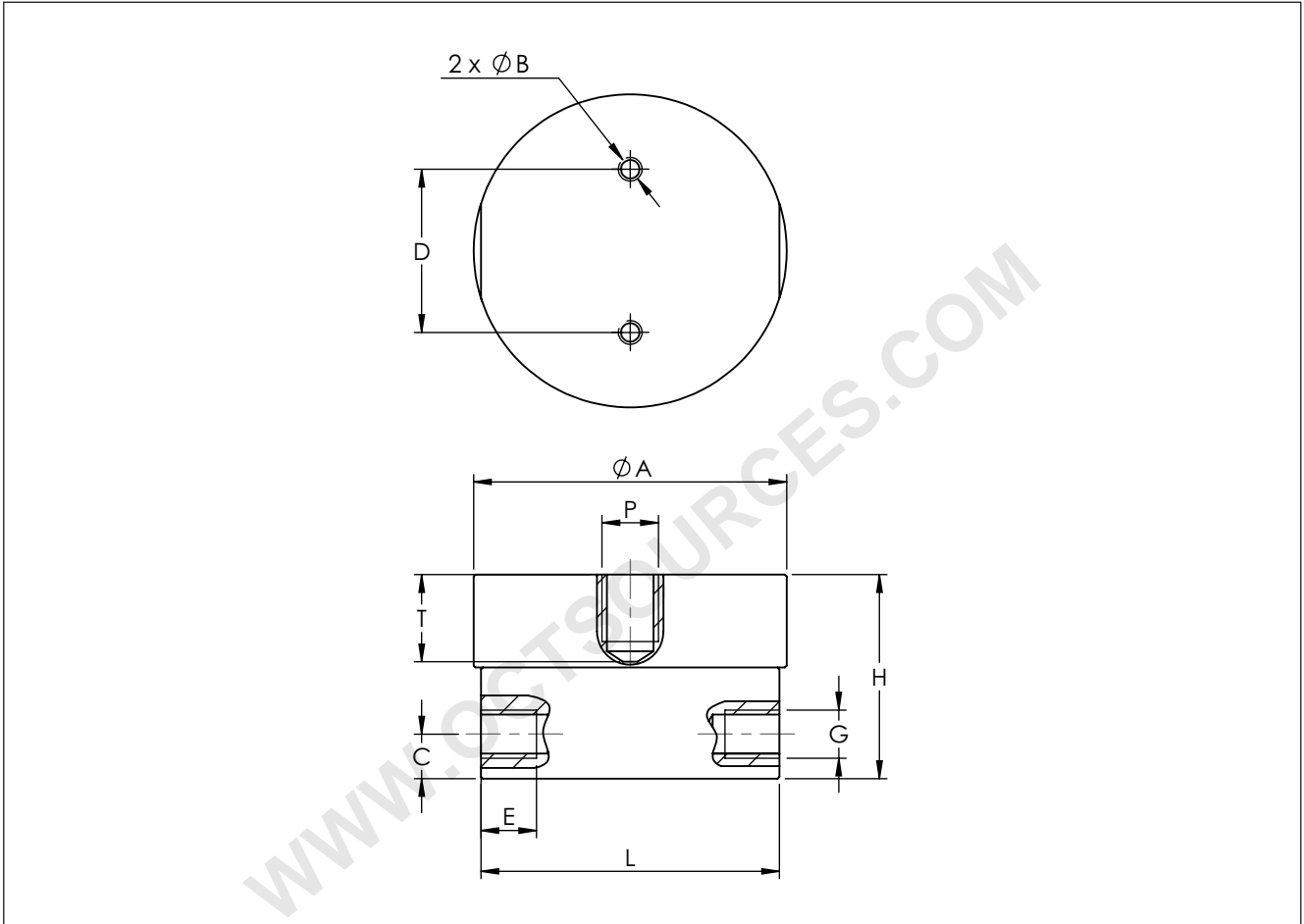
传感器的选择

选项	VTE *	WI*	VIE *	IF * / VIEG	VIC *	VTB *	TD *	VHE*	VHD*	FOP *
孔的类型 ¹⁾ (见尺寸图)	E	E	E	E	E	E	D	E	D	E/F
介质温度	≤ +70°C						✓	✓	✓	
	≤ +120°C									✓
	≤ +150°C		✓	✓		✓				
	≤ +350°C				✓					
EX防爆		✓	✓	✓	✓		✓			✓
频率输出		✓	✓	✓	✓		✓	✓	✓	✓
双倍频率输出							✓		✓	
模拟量输出 4 - 20 mA		✓			✓					
双向流量							✓		✓	
现场显示					✓					
线性化		✓			✓					
电源供电 12 - 24 V		✓	✓	✓	✓		✓	✓	✓	
电池供电										✓
计算机接口		✓			✓					

1) 孔的类型: E: 单测量头 / D: 双测量头 / F: 用于光纤传感器
* 选型代码请见单独介绍的数据表。

ZHA - 铝制外壳齿轮流量计

尺寸图 (mm) - ZHA 01/2 至 05

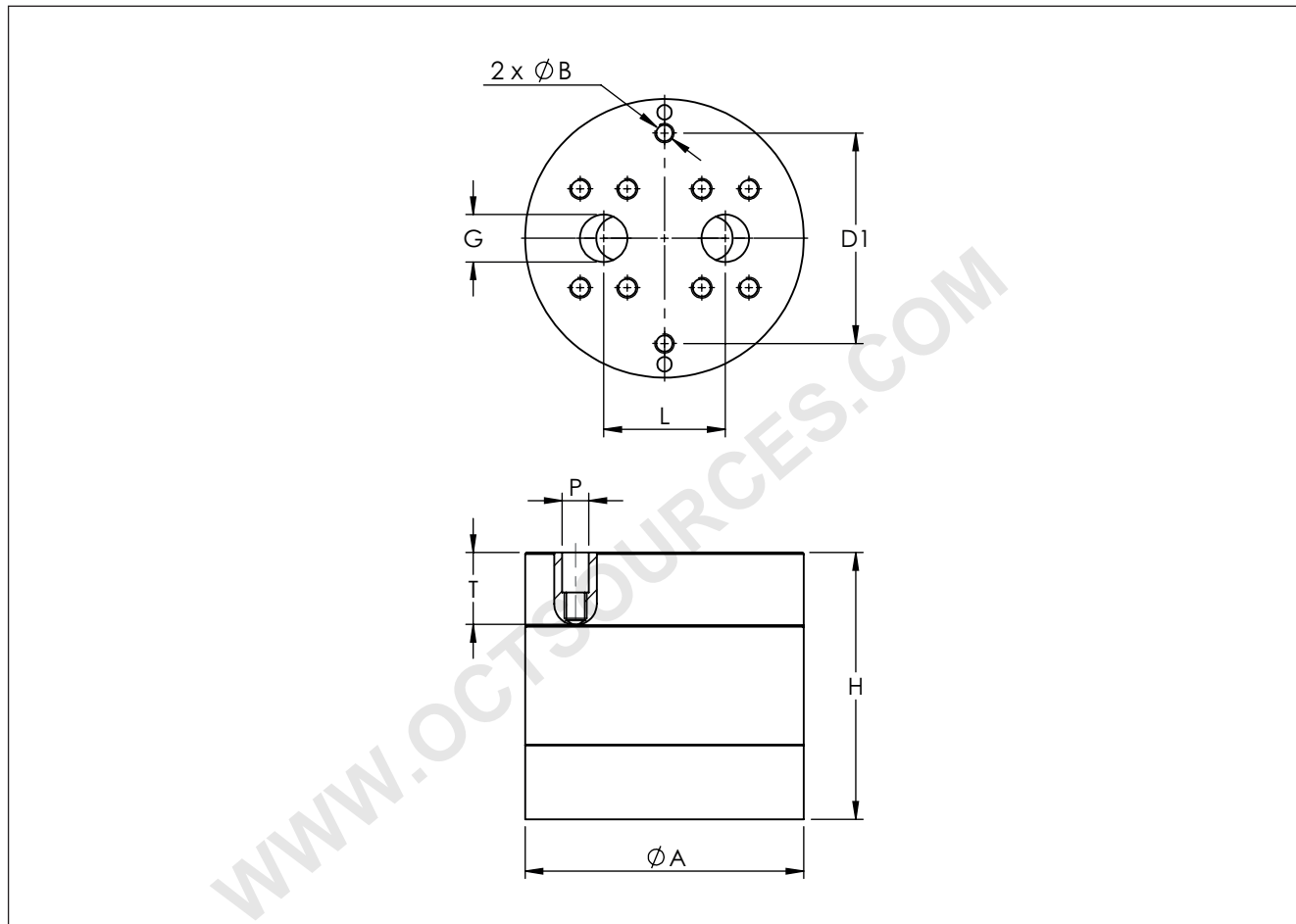


型号	Ø A	B	C	D	E	G	H	L	P ¹⁾	T ²⁾
ZHA 01/2	76	M6 x 10	12	44	16	G1/4"	55	72	D/E	23,5
ZHA 02	84,4	M6 x 10	12	44	16	G1/4"	55	80	D/E	23,5
ZHA 03	84,4	M6 x 10	12	44	16	G1/4"	67	80	E	23,5
ZHA 04	125	M10 x 20	19	60	17	G1/2" G3/4" G1" R1/2"	107	119	D/E	30,5
ZHA 05	175	M12 x 25	22,5	100	18	G1"	133	170	D/E	43,5

1) 请参见传感器的选择 (第3页)。

2) 请注意: 总高度等于流量计的高度 (H) 加传感器的高度减去旋入深度(T)。

尺寸图 (mm) - ZHA 06



型号	Ø A	B	D	G	H	L	P ¹⁾	T ²⁾
ZHA 06	188	M12 x 25	142	SAE 1 1/4"	180	82	E	48,5
ZHA 07	233	M16 x 30	150	SAE 1 1/2"	220	100	E	63

1) 请参见传感器的选择 (第3页)。

2) 请注意: 总高度等于流量计的高度 (H) 加传感器的高度减去旋入深度(T)。

ZHA - 铝制外壳齿轮流量计

ZHA的订货代码

ZHA** - KL - x - x

