

质量体系认证符合 DIN EN ISO 9001

## 技术数据表



## KVO 系列 涡街流量计

# KVO 涡街流量计

## 说明

KVO涡街流量计用两个初级敏感元件——一个漩涡速度传感器和一个RTD温度传感器来测量气体、液体和蒸汽的质量流量。

由于速度测量点和上游或下游的压力和温度的测量点之间的过程条件会发生非常显著的变化，采用外部过程测量的系统计算的质量流量可能不能对此提供足够的补偿。因为KVO多变量流量计在一个位置上测量以上所有这些参数，可完成更为精确的流量测量。

多变量都集中在—根电缆中输出，降低了系统的复杂性，且有助于减少初期设备投入以及安装及维护成本。

该产品线有多种型号和配置可供选择，可满足各种具体特殊的应用。

## 原理

涡街流量计通过检测从钝体交替产生的漩涡来测量液体、气体和蒸汽。根据物理原理，交替产生的漩涡的频率正比于流速。

当有流量流过挡体时，漩涡会在挡体或挡杆后产生低压和高压区。KVO通过压电晶体传感器检测到速度传感器上漩涡产生的压力。压电传感器将这些“脉冲”转换为电信号。

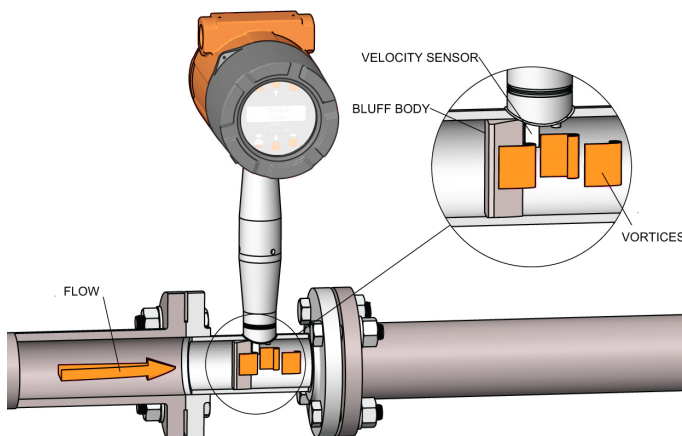
该流量计采用所有焊接传感器设计，可使传感器具坚固性，将泄漏量降至最低。

## 应用

- 大多数液体、气体和蒸汽的体积或质量流量监测
- 从单体安装设备上即可读出质量流量、温度、压力和密度
- 液体、气体和蒸汽的补偿质量流量读数

## 性能

- 精度高，量程比可达 100:1
- 温度可达 400°C
- 压力高达 64 bar
- 4-20mA 两线制供电质量流量计设计，节约能源成本
- HART 协议通信 - 标准
- Modbus 通信
- FM, FMC, ATEX, IECEx Approved



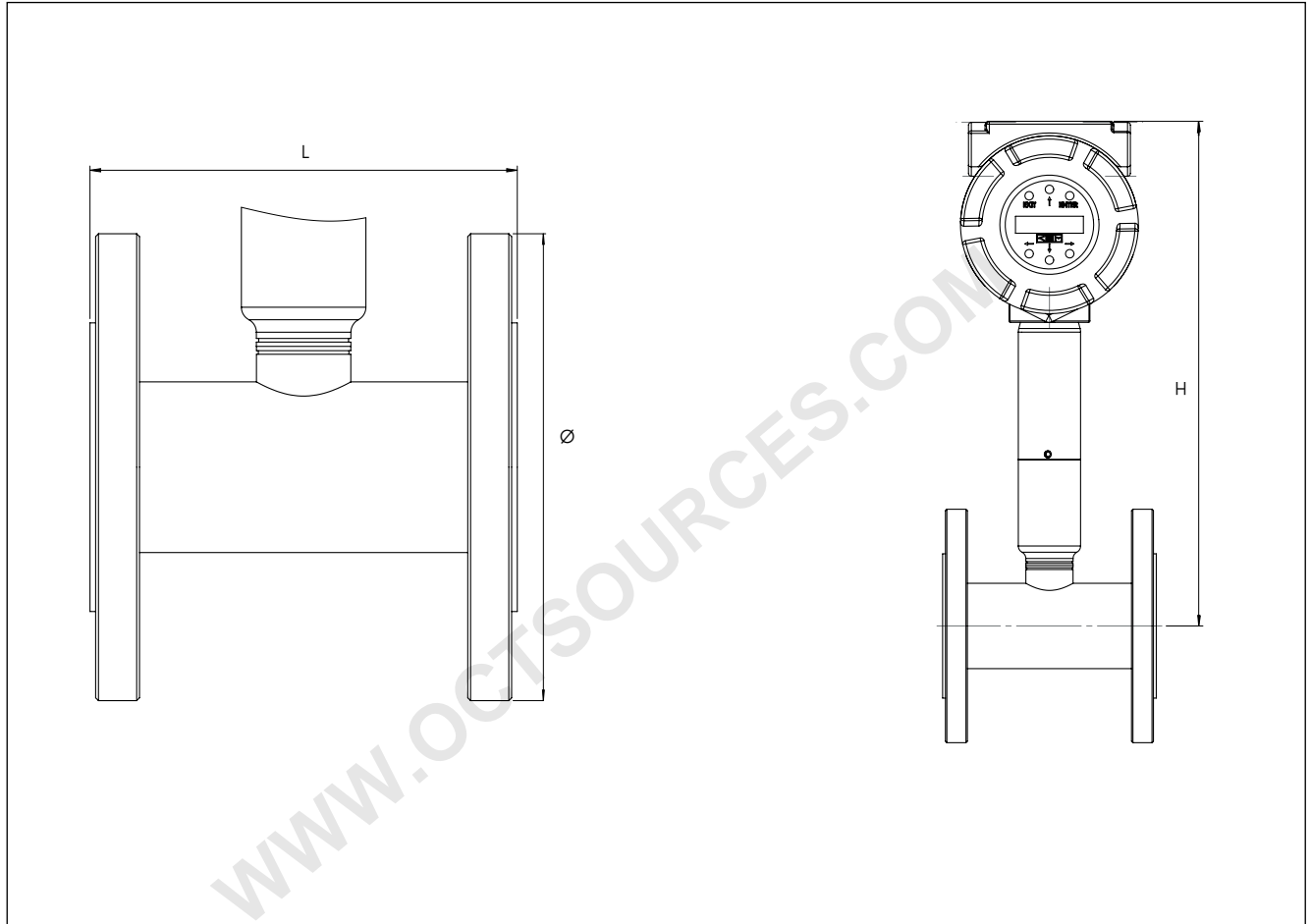
## 技术参数 - KVO

过程变量	DN 15	DN 20	DN 25	DN 40	DN 50	DN 80
最小流量 (m³/h) 水	0.2	0.3	0.5	1.3	2.1	4.7
最大流量 (m³/h) 水	5	9	15	38	63	140
最小流量 (kg/h) 蒸汽 @ 15 bar	9	17	29	71	119	266
最大流量(kg/h) 蒸汽 @ 15 bar	241	569	1236	3036	5073	11347
最小流量 (nm³/h) 空气 @ 15 bar	11	21	34	85	142	317
最大流量 (nm³/h) 空气 @ 15 bar	442	1044	2265	5565	9299	80801
<b>精度</b>						
体积精度 (按测量值计算)	液体	±0.7%				
	气体和蒸汽	±1%				
质量精度 (按测量值计算)	液体	±1%				
	气体和蒸汽	±1.5%				
温度精度	液体	±1°C				
	气体和蒸汽	±1°C				
压力精度 (按满量程计算)	液体	±0.3%				
	气体和蒸汽	±0.3%				
密度 (按读数计算)	液体	±0.3%				
	气体和蒸汽	±0.5%				
<b>重复性</b>						
质量流量 (按测量值计算)	±0.2%					
体积流量 (按测量值计算)	±0.1%					
温度	±1°C					
压力	±0.05%					
密度	±0.1%					
<b>稳定性</b>						
质量流量 (按测量值计算)	±0.2%					
体积流量 (按测量值计算)	可忽略					
<b>最大压力</b>						
最大压力	64 bar					
<b>工作温度</b>						
工作温度	-200°C 至 260°C					
<b>环境温度</b>						
环境温度	-40°C 至 60°C					
<b>储存温度</b>						
储存温度	-40°C 至 85°C					
<b>防护等级</b>						
防护等级	IP 66					
<b>接液部件材质</b>						
接液部件材质	316L 不锈钢 (可选项: 哈氏合金 C)					

## 电气参数

总体参数	
电源电压	12 至 36 VDC 或 100 至 240 VAC (50/60 Hz)
EMC	符合 EN 61000-6-4 an EN 61000-6-2
功耗	两线制供电1W; 多参数质量选项, 最高 9W
显示	2 行 x 16 字符 LCD 字母数字显示; 6个按键可实现所有参数的配置 可不打开外壳, 仅通过磁棒操作按键;显示屏可以 90° 为单位间隔安装, 利于观察。
输出信号	
模拟	4-20 mA
报警	固态继电器, 40 VDC
累计流量脉冲	50 ms 脉冲, 40 VDC
容积或两线制供电质量	一个模拟信号, 一个累计流量脉冲, HART
多变量选项	最多三个模拟信号, 三个报警信号, 一个累计流量脉冲, HART, Modbus
认证	
FM, FMC	CLASS I, DIV. 1, GROUPS B,C,D CLASS II/III, DIV. 1, GROUPS E,F,G Type 4X 和 IP66, T6 Ta = -40 至 70°C
ATEX	II 2 G Ex d IIB + H2 T6 II 2 D EX tD A21 IP66 T85°C
IECEX	Ex d IIB + H2 T6 Ex tD A21 IP66 T85°C

尺寸图 (mm) KVO



型号	H	L	Ø DIN-法兰 PN16	Ø DIN-法兰 PN40	Ø DIN-法兰 PN64	标称尺寸 DN
KVO 1515	344	116	95	95	150	15
KVO 2020	347	122	105	105	not available	20
KVO 2525	348	125	115	115	140	25
KVO 4040	355	140	150	150	170	40
KVO 5050	361	152	165	165	180	50
KVO 8080	373	175	200	200	215	80

型号	H	L	Ø ANSI 150 lbs	Ø ANSI 300 lbs	Ø ANSI 600 lbs	标称尺寸
KVO 1515	344	116	88,9	95,2	95,2	1/2"
KVO 2020	347	122	98,6	117,3	117,3	3/4"
KVO 2525	348	125	108	124	124	1"
KVO 4040	355	140	127	155,4	155,4	1 1/2"
KVO 5050	361	152	152,4	165,1	165,1	2"
KVO 8080	373	175	190,5	209,6	209,6	3"

# KVO 涡街流量计

## 订货代码

KVO	V	1515	S	A150	L00	D	DCL	10H	S	P000
	VT	2020	H	A300	Rxx	N	DCH	11H	H	P002
	VTP	2525		A600			ACH	11M		P007
		4040		W600				33H		P020
		5050		PN16				33M		P034
		8080		PN40						
				PN64						

