

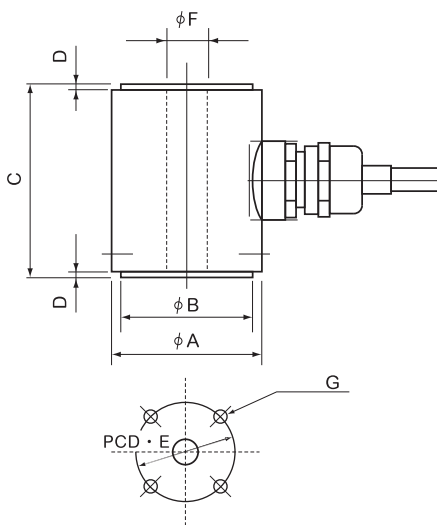
MODEL: LCH

特長

這是一款用於冲打、壓入、鉚接等的冲床業用傳感器，範圍由5KN到500KN。可利用兩端面4個安裝孔，以凸緣治具連接上面的油壓缸軸和冲壓模具。小型、重量輕，可簡單地安裝於舊有的冲床。廣泛使用於冲壓件的良好判定和壓入至一定位移量的荷重管理。



外型圖



規格

規格容量.....	5KN~500KN
規格輸出電壓.....	1mV/V±1%
非直線性.....	0.3%R.O.
磁滯性.....	0.3%R.O.
重覆性.....	0.1%R.O.
建議施加電壓.....	10V
容許施加電壓.....	18V
輸入/出阻抗.....	700Ω±1% (5KN為350Ω±1%)
絕緣阻抗.....	2000MΩ以上
溫度補償範圍.....	-10~+70℃
容許溫度範圍.....	-20~+100℃
溫度對零點之影響.....	±0.01%R.O./℃
溫度對輸出之影響.....	±0.01%/℃
容許過負荷.....	120%R.C.
電纜線.....	φ6、4芯隔離線、長3m

尺寸表

型號	項目	規格容量	φA	φB	C	D	φE	φF	G	重量 (kg)
LCH-5KN		5KN 509.9kgf	40	35	50	1	24	10	2x4-M4 深8	0.30
LCH-10KN		10KN 1.019tonf	62	55	70	2	44	18	2x4-M5 深8	0.95
LCH-20KN		20KN 2.039tonf	62	55	70	2	44	18	2x4-M5 深8	1.00
LCH-30KN		30KN 3.059tonf	62	55	70	2	44	18	2x4-M5 深8	1.00
LCH-50KN		50KN 5.099tonf	62	55	70	2	44	18	2x4-M5 深8	1.00
LCH-100KN		100KN 10.19tonf	62	55	80	2	44	※	2x4-M5 深8	1.30
LCH-200KN		200KN 20.39tonf	88	80	100	2	60	20	2x4-M8 深12	2.90
LCH-300KN		300KN 30.59tonf	100	90	120	2	70	20	2x4-M8 深15	4.60
LCH-500KN		500KN 50.99tonf	134	120	150	2	90	30	2x4-M10 深16	11.00

※LCH-100KN的中心貫穿孔上、下各6mm處為φ18，中間部分為φ12貫穿孔。

單位:mm