



Defender 3000

电子称重仪表



T32PEZH 仪表



T32XWZH 仪表



T32MEZH 仪表

稳定、优异、创新

奥豪斯公司全新推出的Defender 3000系列电子称重仪表，可广泛应用于食品、化工、医药、物流等领域，性能稳定、设计新颖并兼具优异性价比，其超强的通用性与便捷的安装方式将大大提高您的工作效率。

产品特点：

- 友好的操作界面

中文操作面板、25mm字高白色背光液晶LCD显示屏或20mm字高LED显示屏，是您的操作和设置变得简单、便捷

- 三种外壳的仪表选择

T32PEZH – 采用高强度ABS塑料，内置铅酸充电电池，充满电后可连续工作80小时，或者也可以直接使用交流电源适配器工作。

T32XWZH/T32XWEZH – 采用304不锈钢外壳，防尘防水等级达IP65，可承受强烈水冲洗；翻转式上盖，四颗防水密封螺钉，拆装、维修方便。内置铅酸充电电池，充满电后LCD型号在背光关闭的模式下可连续工作60小时(LED型号可连续工作30小时)；内置开关电源，可直接使用交流电源工作。

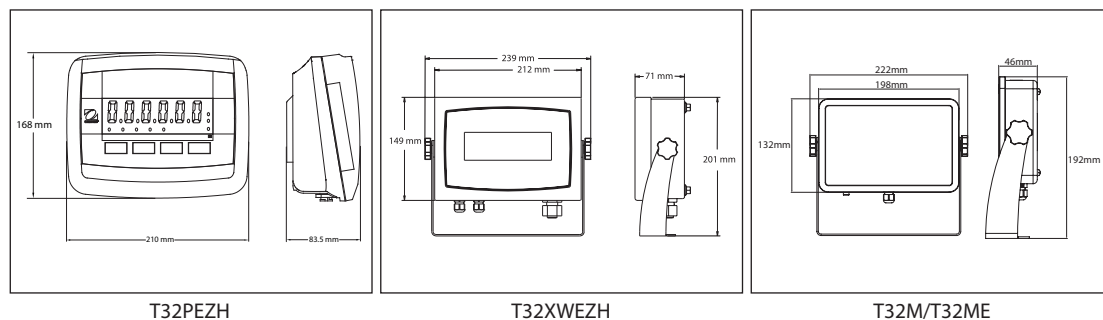
T32MZH/T32MEZH – 采用高强度ABS塑料前盖，碳钢喷塑仪表后盖，是奥豪斯针对平台秤及其他无需使用内置电池的应用环境专门开发的电子称重仪表。



Defender 3000 电子称重仪表

型号-系列	Defender 系列		XK8101(Defender)系列	
产品描述	T32PEZH		T32XWZH	T32MZH
			T32XWEZH	T32MEZH
最大显示分度数(d)	20000			
最大检定分度数(e)	6000			
显示屏	T32PEZH: 20mm字高, 白色LED显示 T32XWZH/T32MZH: 25mm字高, LCD显示(白色背光) T32XWEZH/T32MEZH: 20mm字高, 红色LED显示			
称重模式	T32PEZH/T32XWEZH: 称重、计数、累加 T32XWZH: 称重、计数 T32MZH/T32MEZH: 称重、技术、检重、显示保持、累加			
电池续航时间	T32PEZH: 持续充电12小时后, 可使用80小时 T32XWZH: 持续充电12小时后, 可使用60小时 T32XWEZH: 持续充电12小时后, 可使用30小时			
按键	4个机械按键	4个薄膜按键	4个机械按键	
传感器激励电压	3V DC		5V DC	
传感器驱动能力	最多4个350Ω 传感器			
按键置零范围	2% 或100% 满量程			
去皮范围	最大可至满量程			
稳定时间	1秒	2秒	2秒	
自动零点跟踪	关闭, 0.5, 1 或 3 个分度值			
电源	220 VAC / 50 Hz 内置变压器, 可充电铅酸蓄电池	100-240V AC/50-60Hz 内置开关电源, 内置铅酸充电电池	电源适配器 9~12V DC	
标定方式	5 kg 至 100% 量程, 标定点用户可选			
通讯接口	标配 RS232			
工作环境	-10°C 至 40°C			
仪表材质	高强度ABS塑料	304不锈钢	ABS塑料前盖, 碳钢喷塑仪表后盖	
外形尺寸(宽x长x高)	210 x 168 x 80 mm	212 x 71 x 149 mm	198 x 46 x 132 mm	
净重	1.4 kg	3.2 kg	0.7 kg	
运输重量	2.4 kg	4.4 kg	1.8 kg	
运输尺寸(宽x长x高)	272 x 235 x 175 mm	272 x 234 x 182 mm	271 x 234 x 182 mm	

尺寸图



特点图



高强度ABS塑料

T32XWZH/T32XWEZH 内置
铅酸充电电池

防护等级IP65(T32XWZH/
T32XWEZH)

12390094 Printed in P.R. China 2015/07

