



Valor 2000

防水电子案秤



全新一代性能优异的防水案秤!

OHAUS创新产品 - 全新一代Valor2000产品定义了防水案秤的新标准, 具备了优异的防水能力、称重快速精准抗振和标配可充电电池等特点。全面满足食品加工业应用需要。Valor2000防水案秤具备了众多特性, 性能卓尔不凡, 超越同类产品, 可以为用户创造更多的价值。

产品特点:

- **大屏显示, 清晰明亮** - Valor 2000拥有专门定制的大尺寸前后LED双面显示屏, 可满足任何食品工厂作业环境, 显示清晰、明亮、视角大, 同时满足双人作业要求。
- **快速精准, 高效作业** - Valor2000能有效抵御生产环境振动, 实现快速稳定称重, 0.5秒内提供准确的称重结果。
- **防水防潮, 可靠耐用** - Valor2000专门设计了用于潮湿和水冲洗环境的全新防水秤体。防水级别高达IPX8的全新秤体可以在恶劣的潮湿和水冲洗环境中长期可靠使用。
- **手感舒适, 坚固可靠** - 创新设计的机械按键, 提供良好舒适手感, 同时可有效抵御尖锐物品按戳, 保证按键坚固可靠不易失效。



Valor2000 防水电子案秤

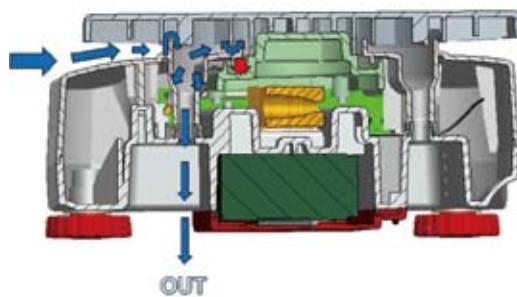
大屏显示，清晰明亮

大尺寸的显示屏让Valor2000易于读数，使用起来非常便捷舒服。20.5毫米(0.8英寸)字高的高亮度红色LED前后双面显示屏比其他同类产品的显示屏大46%。因为拥有清晰明亮的显示屏，Valor2000即使在昏暗环境中同样能够方便使用。满足任何食品工厂作业环境和双人作业要求。



快速精准，高效作业

Valor2000可在0.5秒内显示精确的称量结果，大大超越同类产品。Valor2000同时可以有效抵御环境振动，快速稳定，无需等候，让您可以按照您的节奏工作，而不受称量设备的影响。有效地提高了工作效率并获得精确的称量结果。



防水防潮，可靠耐用

Valor2000得益于全新设计的IPX8级防水秤体，防水防潮能力超强，尤其适用于潮湿和水冲洗恶劣环境下的称重用途。优异的防水性能满足冲水清洗要求。Valor2000已经取得美国NSF认证，满足食品工业的HACCP体系(危害分析和关键控制点)生产卫生要求。



手感舒适，坚固可靠

Valor2000采用2个按键设计，操作简单方便。创新机械按键结构，采用良好手感机械按键，表面采用0.5毫米厚聚碳酸酯(PC)，既能保证按键手感舒适，同时按键又可以有效抵御尖锐物品按戳，确保按键能长期可靠使用。有效延长产品使用寿命，保护客户投资。



易于使用，方便高效

Valor2000产品操作简单，使用方便可靠。无需任何培训，在工厂的每个角落都可方便的使用。并满足2个人共用1台秤要求，充分发挥其快速精准称重潜力，提高作业效率，降低投资。

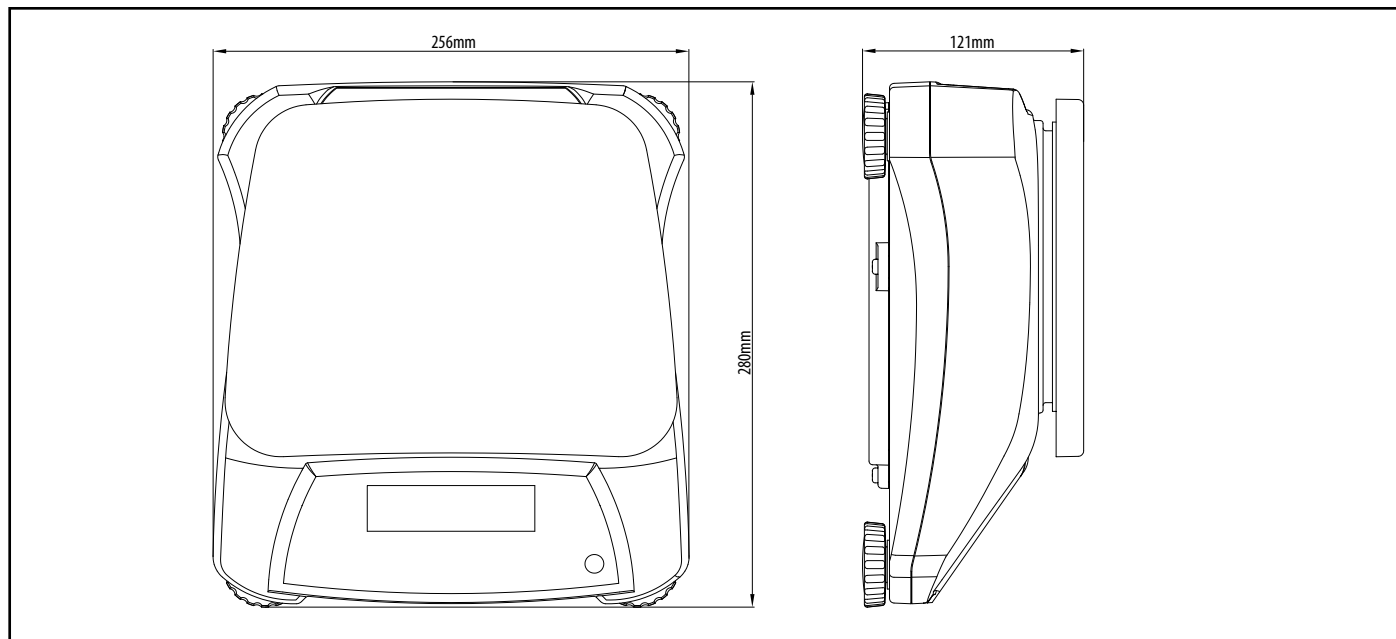
移动便携，电池耐用

Valor2000产品底部专门设计把手位置，易于便携移动。同时，Valor2000配备大容量可充电铅酸电池，一次充电可以持续使用长达50小时！也可通过连接方便的电源适配器进行供电，电源适配器占用空间小。不论是使用电源适配器还是使用充电电池，您都可以享受长时间不间断的连续作业。电源接口保护盖可以充分保护电源接口，保证电源连接的可靠性。

功能应用

基本称重：采用选定计量单位确定物体的重量。

产品尺寸



Valor2000 防水电子案秤

产品技术规格表

型号-系列	Valor系列			
产品描述(双面显示型号)	V22PWE1501TZH	V22PWE3TZH	V22PWE6TZH	V22PWE15TZH
产品描述(单面显示型号)	V22PWE1501ZH	V22PWE3ZH	V22PWE6ZH	V22PWE15ZH
最大称量(Max) x 检定分度值(e)	1500 x 0.5 g	3000 x 1 g	6000 x 2 g	15000 x 5 g
最大称量(Max) x 显示分度值(d)	1500 x 0.2 g	3000 x 0.5 g	6000 x 1 g	15000 x 2g
最大分辨率	1:6000 / 7500			
计量单位	克(g)			
称重模式	单计重			
按键	2按键, 表面0.5毫米厚聚碳酸酯			
标定方式	外部标定			
显示屏	7段6位 20.5毫米字高, 高亮度红色数码发光二极管(LED), 单、双型号可选。 带“T”型号为双面显示; 未带“T”型号为单面显示			
指示标志	稳定, 零位指示, 净重, 电池状态指示			
去皮范围	满量程			
按键清零范围	+/- 2%最大称量			
稳定时间	≤0.5秒			
过载能力	150%最大称量			
工作环境	温度: -10 °C到 40 °C, 相对湿度: 10% 到 95%不结露			
秤体材料	ABS塑料秤盘和外壳			
电源	直流12V 0.84A, 标配交流电源适配器(220V AC / 50 Hz) 标配内置铅酸可充电电池			
电池续航时间	一次充电可以连续工作50小时			
防护等级	IPX8			
秤盘尺寸	190 x 242毫米			
外型尺寸(长x宽x高)	280 x 256 x 121毫米			
运输尺寸(长x宽x高)	410 x 370 x 220毫米			
净重	3.0千克			
运输重量	4.0千克			

* 计量单位: 默认为克(g)。千克(kg)可以由奥豪斯授权服务工程师在技服菜单中调整。

其它产品特点

Valor2000防水电子案秤还具有其它特点包括: 已取得美国专利的工业造型设计, 美观大方; 耐用的ABS秤盘和外壳; 标配外置电源适配器和内置可充电电池。可调节秤脚, 清晰的水平泡, 电源接口保护盖, 易于便携的可提式把手, 易清洁。标定操作简单快捷。

选配件

推荐使用配套选件提升使用效率。

品名	订货号
304不锈钢秤盘	30035595
外置铅酸电池充电器	30035768