

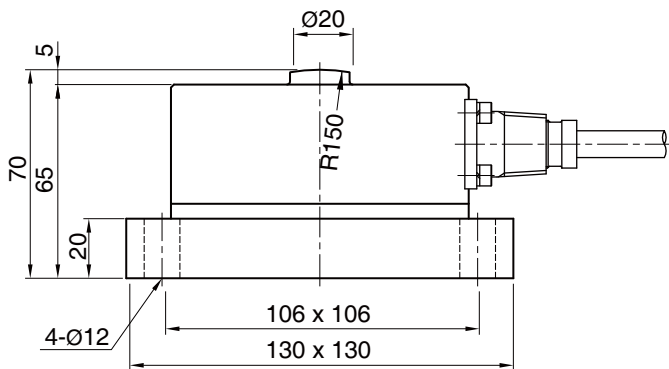
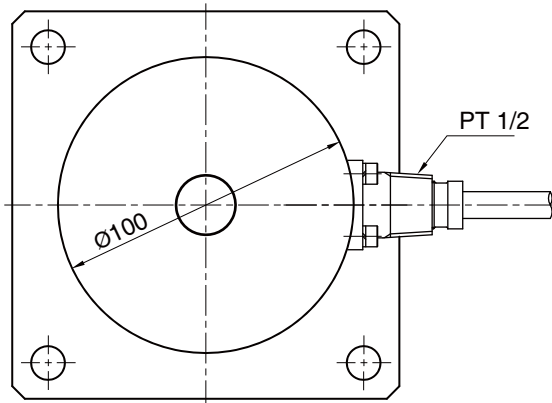
CLWXE 系列

防爆型
压力传感器 (2 ~ 15t)

- KOSHA 认证 (Ex d IIB T4)
- 轮辐式 & 坚稳设计



2t ~ 15t



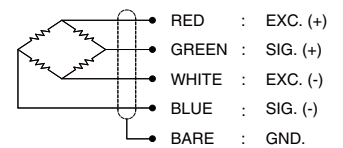
参数

型号	CLWXE	
额定量程	2, 3, 5, 10, 15 ton	
额定输出	2.0mV/V ± 0.005mV/V	
非线性	≤ 0.05% R.O.	
滞后	≤ 0.05% R.O.	
重复性误差	≤ 0.03% R.O.	
蠕变误差	20分钟 ≤ 0.03%	
零点平衡	≤ 1% R.O.	
补偿温度范围	-10 ~ 70°C	
工作温度范围	-20 ~ 80°C	
温度对额定输出的影响	≤ 0.03% 过载/10°C	
温度对零点平衡的影响	≤ 0.03% R.O./10°C	
输入阻抗	700 Ohms ± 10 Ohms	
输出阻抗	700 Ohms ± 10 Ohms	
绝缘电阻 (最小)	2000 MOhms at 50V	
激励电压	DC10V(推荐), 15V(最大)	
电气连接	Ø7mmx6m(22AWG x 4芯屏蔽)	
防护等级	IP 68	
安全过载	150% R.C	
极限过载	300% R.C	
安全过载	本体	不锈钢
	基座	镀锌钢

订购选项

CLWXE - **5T**
 MODEL CLWXE CAPACITY 2, 3, 5, 10, 15 ton

连接方式



FLAMEPROOF
Ex d IIB T4 / KOSHA



安装组件
(BMCX)