

型号 OSBH系列 剪切梁称重传感器 (200kg ~ 10t)

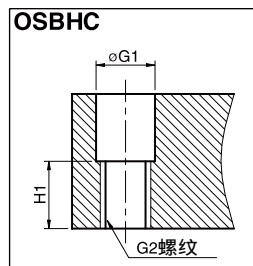
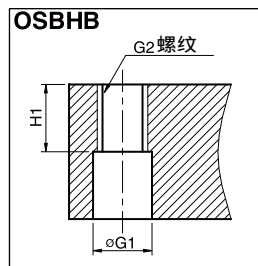
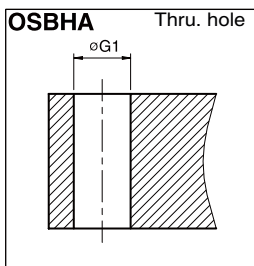
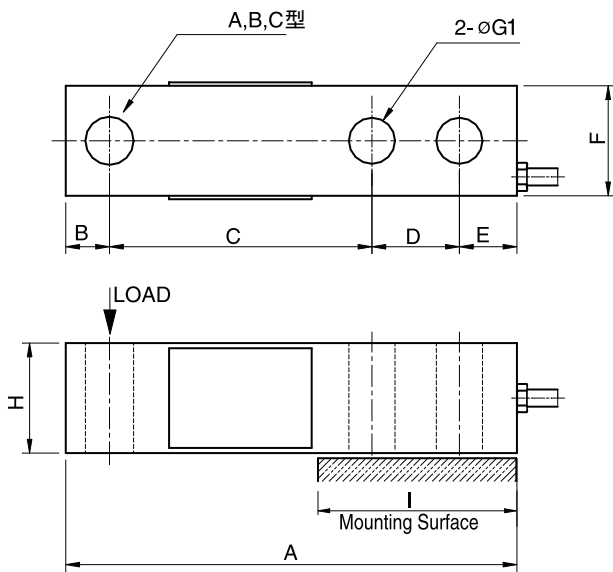
OSBH系列单点式剪切梁称重传感器应用于高精度台秤和各种过程称重应用。



- 高精度合金工具钢结构
- 抗腐蚀性化学镀镍涂层
- 全密封防护等级IP67.

规格

型号	OSBHA, OSBHB, OSBHC
额定量程 (R.C.)	200, 500kg, 1, 2, 3, 5, 10 t 0.5, 1, 2, 4, 5, 10, 20klb
灵敏度(R.O.)	3.0mV/V ± 0.25%
非线性	≤0.03% R.O.
滞后	≤0.02% R.O.
重复性误差	≤0.02% R.O.
蠕变误差	≤0.03% in 20min.
零点平衡	≤1% R.O.
温度补偿范围	-10 ~ 70°C
工作温度范围	-20 ~ 80°C
温度对额定输出的影响	≤0.02% LOAD/10°C
温度对零点平衡的影响	≤0.02% R.O./10°C
输入阻抗	400 Ohms ± 20 Ohms
输出阻抗	350 Ohms ± 5 Ohms
绝缘电阻 (最小)	2000 MOhms at 50V DC
激励电压	10V(推荐), 15V(最大)
电气连接	200kg ~ 2t Ø5mmx3m(标准), 6m(选项) (22AWG x 4Core Shielded) 3, 5t(10t) Ø5mmx6m(Ø7mmx6m)
防护等级	符合 IP 67
安全过载	150% R.C
极限过载	300% R.C

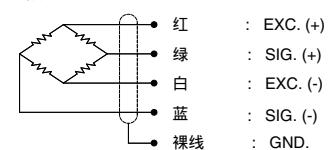


订购须知

OSBHA - 2T

型号	量程
OSBHA	200, 500kg, 1, 2, 3, 5, 10 t
OSBHB	0.5, 1, 2, 4, 5, 10, 20 klbs
OSBHC	

接线须知



尺寸-mm(inch)

量程	A	B	C	D	E	F	G1	G2	H	H1	I	重量
200kg ~ 2t (1.961~19.61kN)	131	12.7	76.2	25.4	16.7	32	13.5	M12x1.75P	32	16	57	0.8
3, 5t (29.42, 49.03kN)	171.5	19	95.3	38.1	19.1	38.1	20.5	M20x2.5P	38	19	76.2	1.8
10t (98.07kN)	222.3	25.4	120.7	50.8	25.4	50.8	26.2	M24x2P	50.8	25	108	4.1
0.5k~4k lbs (2.224~17.79kN)	(5.15)	(0.50)	(3.00)	(1.00)	(0.65)	(1.25)	(0.53)	1/2" -20 UNF	(1.25)	(0.62)	(2.24)	(1.7)
5k, 10k lbs (22.24~44.48kN)	(6.75)	(0.75)	(3.75)	(1.50)	(0.75)	(1.50)	(0.78)	3/4" -16 UNF	(1.50)	(0.74)	(3.0)	(4.0)
20k lbs (88.97kN)	(8.75)	(1.00)	(4.75)	(2.00)	(1.00)	(2.00)	(1.02)	1" -14 UNF	(2.00)	(0.98)	(4.25)	(9.0)