

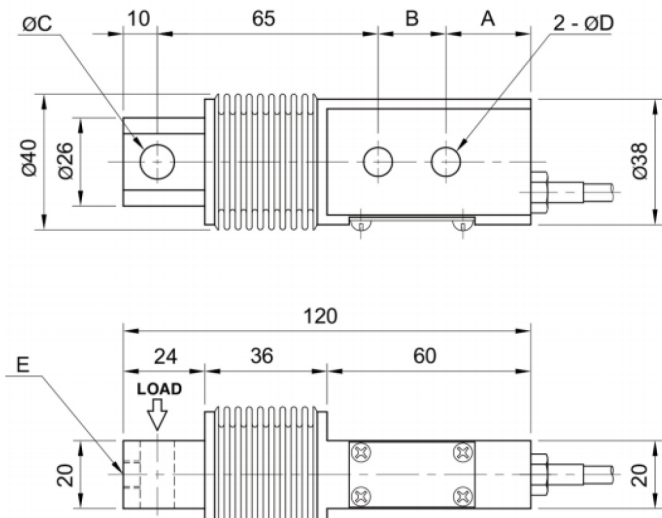
OBBN 系列

波纹管称重传感器 20kg~300kg

- 17-4H 不锈钢结构
- 全焊接密封不锈钢波纹管
- 高精度



尺寸图:



型号	OBBN
额定量程	20, 50, 100, 200, 300kg
额定输出	2.0 mV/V ± 0.003 mV/V
线性误差	≤0.03% R.O.
滞后误差	≤0.02% R.O.
重复误差	≤0.02% R.O.
蠕变误差	20 分钟 ≤0.03%
零点平衡	≤1% R.O.
补偿温度范围	-10~70℃
工作温度范围	-20~80℃
温度对输出的影响	≤0.0032% 负载/10℃
温度对零点的影响	≤0.003% R.O./10℃
输入电阻	400 Ohms ± 30 Ohms
输出电阻	350 Ohms ± 5 Ohms
绝缘电阻	2000Mhms@50VDC
激励电压	1~12V (推荐), 15V (最大)
电气连接	∅5mmx3m, 5m (可选), 22AWG+4 芯
保护等级	IP68
安全过载	150%R.O.
最大过载	300%R.O.

尺寸表 (mm) :

额定量程	A	B	C	D	E	重量 (kg)
20kg	27	18	8.1	6.5	M8x1.25P	0.7
50kg						
100kg	25	20	10.1	8.5	N/A	0.7
200kg						
300kg						

订货及接线信息:

ORDERING INFORMATION	
OBBN - 50	
TYPE SBBLC	CAPACITY 20, 50, 100kg 200, 300kg

