

## 型号 CW63 系列

中心孔型称重传感器

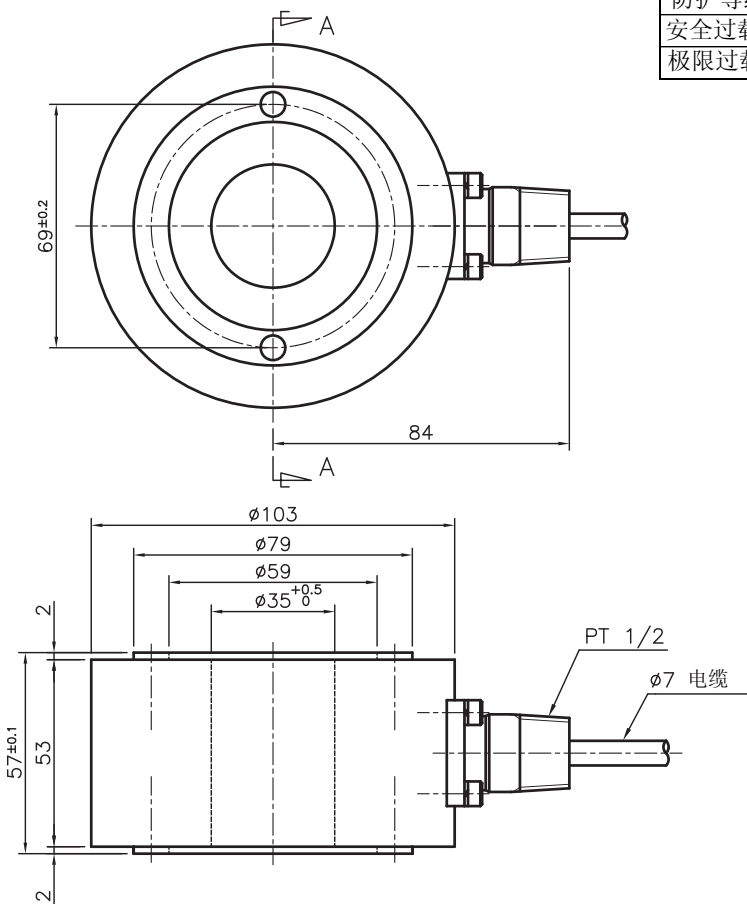
- 大容量设计

- 合金钢结构



### 规格

型号	CW63	CW63S
材料	合金工具钢	不锈钢
额定量程 (R. C.)	100kN(10.2ton)	
灵敏度(R. O.)	0.7mV/V ± 0.3%	
非线性	≤1.0% R.O.	
滞后	≤0.5% R.O.	
重复性误差	≤0.5% R.O.	
蠕变误差	≤0.1% 20min内.	
零点平衡	≤1% R.O.	
温度补偿范围	-10 ~ 70°C	
工作温度范围	-20 ~ 80°C	
温度变化对额定输出的影响	≤0.05% LOAD/10°C	
温度变化对零点平衡的影响	≤0.05% R.O./10°C	
输入阻抗	350 Ohms ± 3.5 Ohms	
输出阻抗	350 Ohms ± 5 Ohms	
绝缘电阻 (最小)	2000 MOhms (50V DC)	
激励电压	10V(推荐), 15V(最大)	
电缆长度	Ø9mmx10m(22AWG x 4Core Shielded)	
防护等级	符合 IP 67	
安全过载	150% R.C	
极限过载	300% R.C	



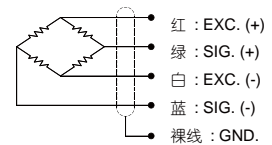
### 订购须知

**CW63 - 100kN**

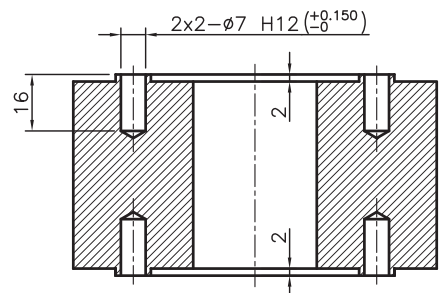
型号  
CW63  
CW63S

量程  
100 kN

### 接线须知



### 尺寸-mm



剖面图 A-A