

型号 CMCS 系列

高精度轮辐式
压力传感器 (500kg ~ 10t)

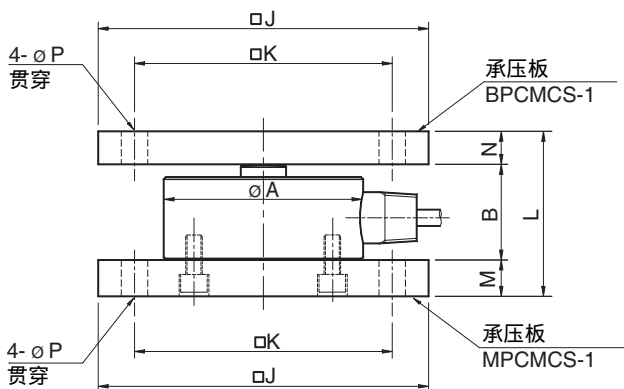
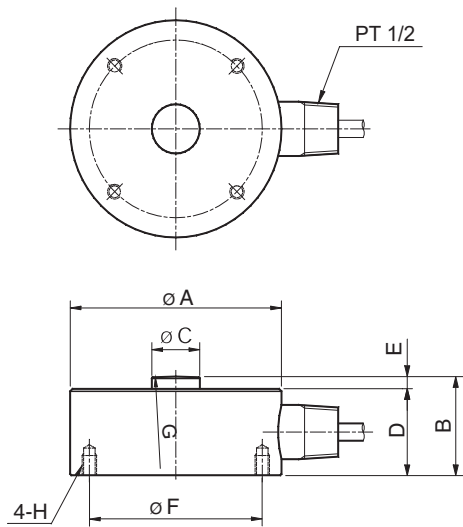


CMCS系列是一款轮辐式压力传感器。紧凑的结构尺寸是测试和称重系统中的理想选择。

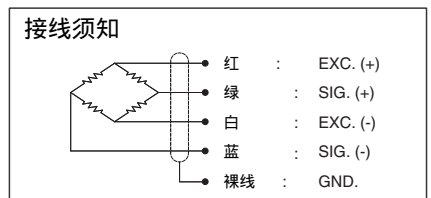
- 17-4PH不锈钢结构，高精度，有效防止腐蚀。
- 全密封不锈钢包围，适用于恶劣环境
- 小巧紧凑轮辐式设计

规格

型号	CMCS
额定量程 (R.C.)	500kg, 1, 2, 5, 10t
灵敏度 (R.O.)	2.0mV/V ± 0.2%
非线性	≤ 0.03% R.O.
滞后	≤ 0.03% R.O.
重复性误差	≤ 0.03% R.O.
蠕变误差	≤ 0.03% in 20min.
零点平衡	≤ 1% R.O.
温度补偿范围	-10 ~ 70°C
工作温度范围	-20 ~ 80°C
温度对额定输出的影响	≤ 0.03% LOAD/10°C
温度对零点平衡的影响	≤ 0.03% R.O./10°C
输入阻抗	350 Ohms ± 3.5 Ohms
输出阻抗	350 Ohms ± 5 Ohms
绝缘电阻 (最小)	2000 MOhms at 50V DC
激励电压	10V(推荐), 15V(最大)
电气连接	Ø7mmx6m(22AWG x 4Core Shielded)
防护等级	符合IP 68
安全过载	150% R.C
极限过载	300% R.C



订购须知	
CMCS	1T
型号 CMCS	量程 500kg, 1, 2, 5, 10t



尺寸-mm

量程	A	B	C	D	E	F	G	H	J	K	L	M	N	P	承压板	安装板	重量(kg)
500kg ~ 5t (4.903kN ~ 49.037kN)	88	40	20	35	5	72	R150	4-M6x1P 深8	160	126	100	30	30	14	BPCMCS-1	MPCMCS-1	2.3
10t (98.07kN)	88	45	20	40	5	72	R150	4-M6x1P 深8	160	126	105	30	30	14	(镀锌钢)	(镀锌钢)	3.7