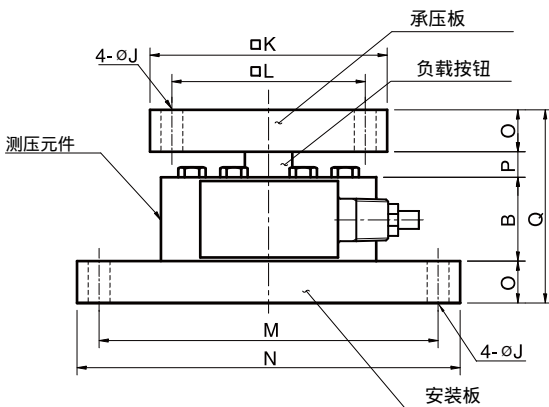
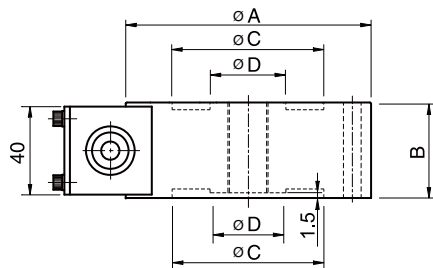
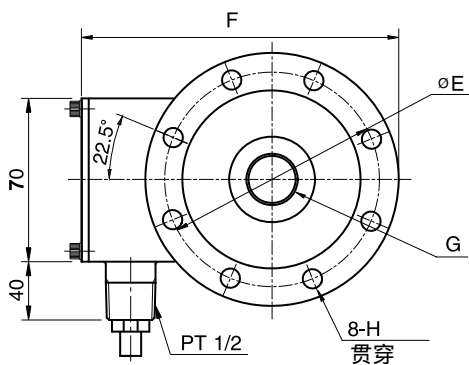


型号 DSCH / DSCHS 系列

压力 & 拉力

轮辐式 (1t ~ 20t)



尺寸-mm

量程	A	B	C	D	E	F	G	H	J	K	L	M	N	O	P	Q	重量 (kg)
1, 2t (9.807kN, 19.61kN)	112	46	81	27	96	147	M16x2P	6.5	12	130	106	185 x 105	210 x 130	23	13	105	4
3, 5t (29.42kN, 49.03kN)	118	46	86	34	100	153	M18x1.5P	9	12	130	106	185 x 105	210 x 130	23	15	107	4
10t (98.07 kN)	138	60	98	50	116	180	M24x2P	11	14	160	126	125 x 125	160 x 160	30	20	140	6
20t (196.1 kN)	182	70	128	74	154	228	M39x2P	14	14	200	150	160 x 160	200 x 200	30	35	165	12

DSCH(S) 系列是一款轮辐式拉压两用的压力传感器，所有部件均由整轧坯和焊接隔膜密封。

- 合金或不锈钢17-4PH结构，高精度，抗腐蚀性
- 气密密封
- 高灵敏度(3mV/V)

规格

型号	DSCH	DSCHS
材料	合金	不锈钢
额定量程 (R.C.)	1, 2, 3, 5, 10, 20t	
灵敏度 (R.O.)	3.0mV/V ± 0.2%	
非线性	≤ 0.05% R.O.	
滞后	≤ 0.05% R.O.	
重复性误差	≤ 0.02% R.O.	
蠕变误差	≤ 0.03% in 20min.	
零点平衡	± 1% R.O.	
温度补偿范围	-10 ~ 70°C	
工作温度范围	-20 ~ 80°C	
温度对额定输出的影响	≤ 0.03% LOAD/10°C	
温度对零点平衡的影响	≤ 0.03% R.O./10°C	
输入阻抗	350 Ohms ± 3.5 Ohms	
输出阻抗	350 Ohms ± 5 Ohms	
绝缘电阻 (最小)	2000 MOhms at 50V DC	
激励电压	10V(推荐), 15V(最大)	
电气连接	φ7mmx6m(22AWG x 4Core Shielded)	
防护等级	符合 IP 67	符合 IP 68
安全过载	150% R.C	
极限过载	300% R.C	

订购须知

DSCH - **2T**
 型号 1, 2, 3, 5, 10, 20 ton
 量程
 DSCH : 喷漆合金钢
 DSCHS : 不锈钢(17-4PH)

接线须知

