

## CDES系列

### 轮辐式张压力传感器 (50kg~2t)



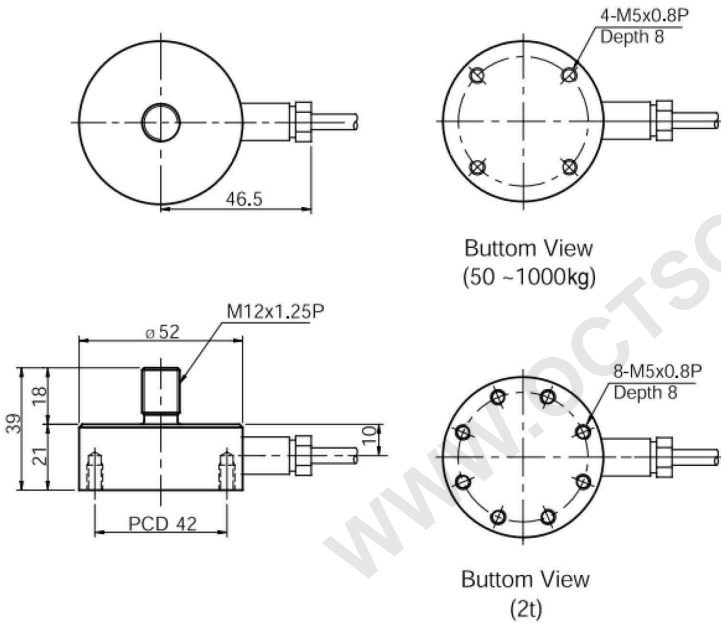
CDES 系列是一款微型轮辐式张压力传感器，其小巧的尺寸是众多测试及称重系统应用的理想选择。

- 17-4PH 不锈钢结构
- 全焊接密封，不锈钢外表能适应恶劣环境下的应用
- 小巧紧凑，扁平轮辐式造型

### 规格:

类型	CDES
额定量程	50, 100, 200, 500, 1000, 2000kg
额定输出	2.0 mV/V ±0.25%
线性误差	≤0.1% R.O.
滞后性	≤0.1% R.O.
重复误差	≤0.1% R.O.
蠕变误差	20 分钟≤0.03%
零点平衡	±1% R.O.
补偿温度范围	-10~70℃
运行温度范围	-20~80℃
温度对输出的影响	≤0.05%负载/10℃
温度对零点的影响	≤0.05%R.O./10℃
终端输入电阻	700 Ohms ± 10 Ohms
终端输出电阻	700 Ohms ± 10 Ohms
绝缘电阻	2000MΩ @50V DC
激励电压	10V(建议), 15V(最大)
电气连接	Ø5mmx3m (22AWGx4 芯屏蔽)
保护等级	IP67
安全过载	150%R.C.
最大过载	300%R.C.

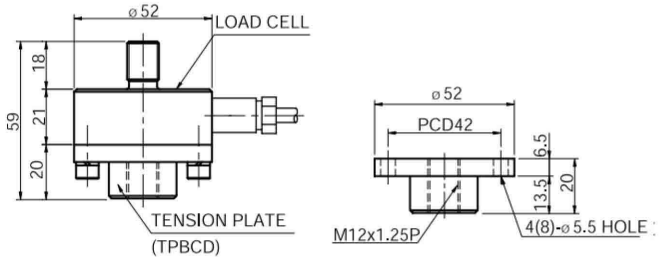
### 尺寸图:



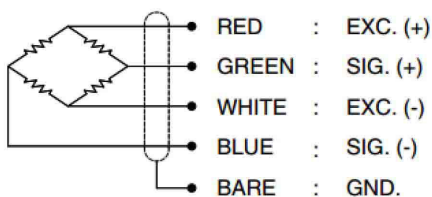
### 选型说明:

Load Cell	<b>CDES - 2T</b>	
	MODEL CDES	CAPACITY 50, 100, 200, 500kg, 1, 2t
Tension Plate	<b>TPCD - 2T</b>	
	MODEL TPCD TPBCD	CAPACITY 50, 100, 200, 500kg, 1, 2t

张力板: TPBCD



### 接线方式:



张力板: TPCD

