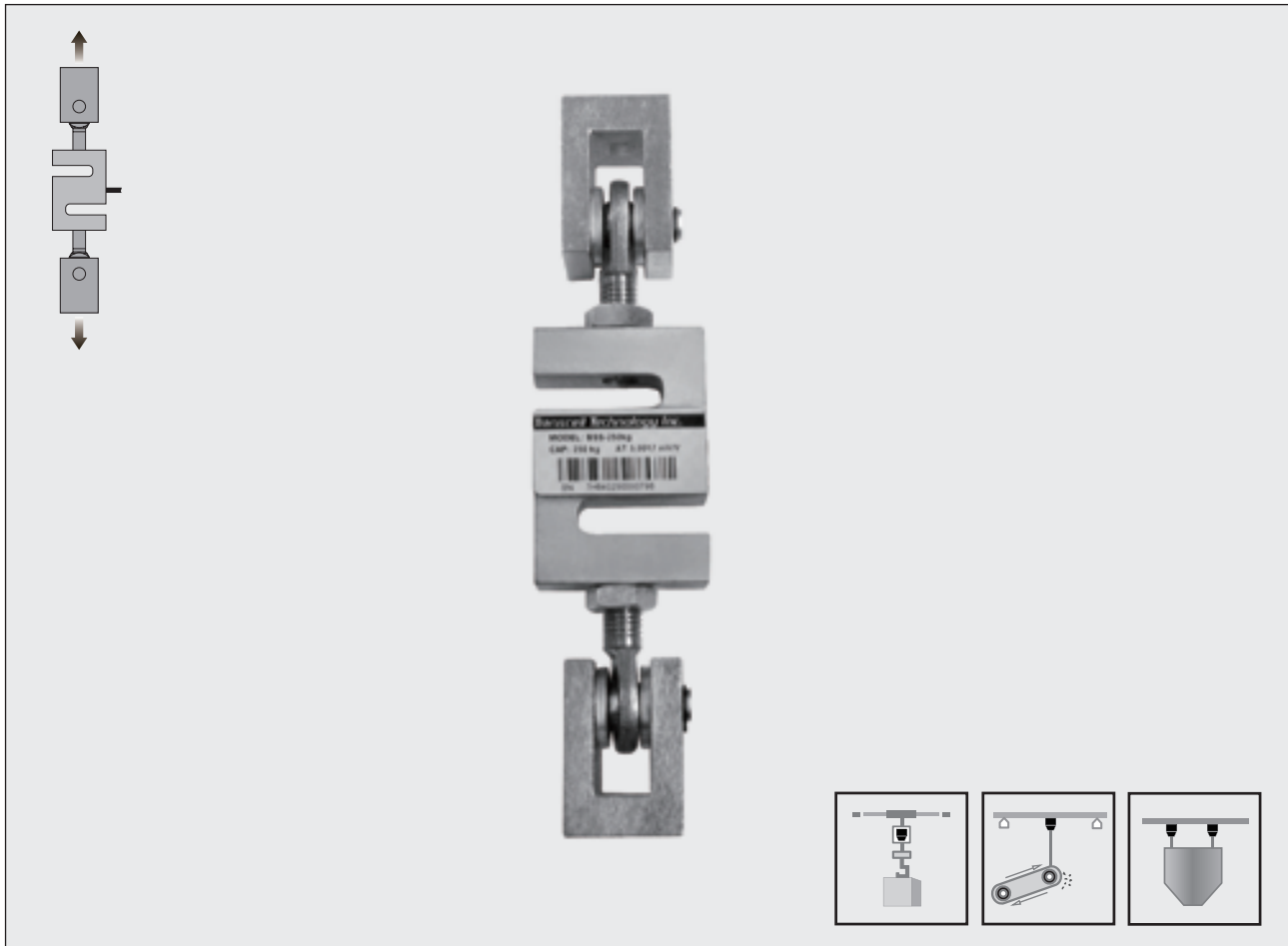


## S-Type Module



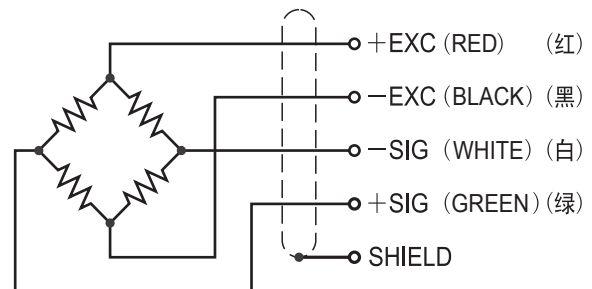
### Features 主要特点

- Alloy steel construction
- Employs model S-type load cell installed
- Suitable for tension measurement, batching system, blending and mixing systems, etc.

- 合金钢结构
- 使用S型传感器
- 适用于材料试验机、配料秤和搅拌站等

### Schematic 接线方式

- |         |          |      |      |
|---------|----------|------|------|
| Red :   | + input  | 红色 : | + 激励 |
| Black : | - input  | 黑色 : | - 激励 |
| Green : | + output | 绿色 : | + 信号 |
| White : | - output | 白色 : | - 信号 |

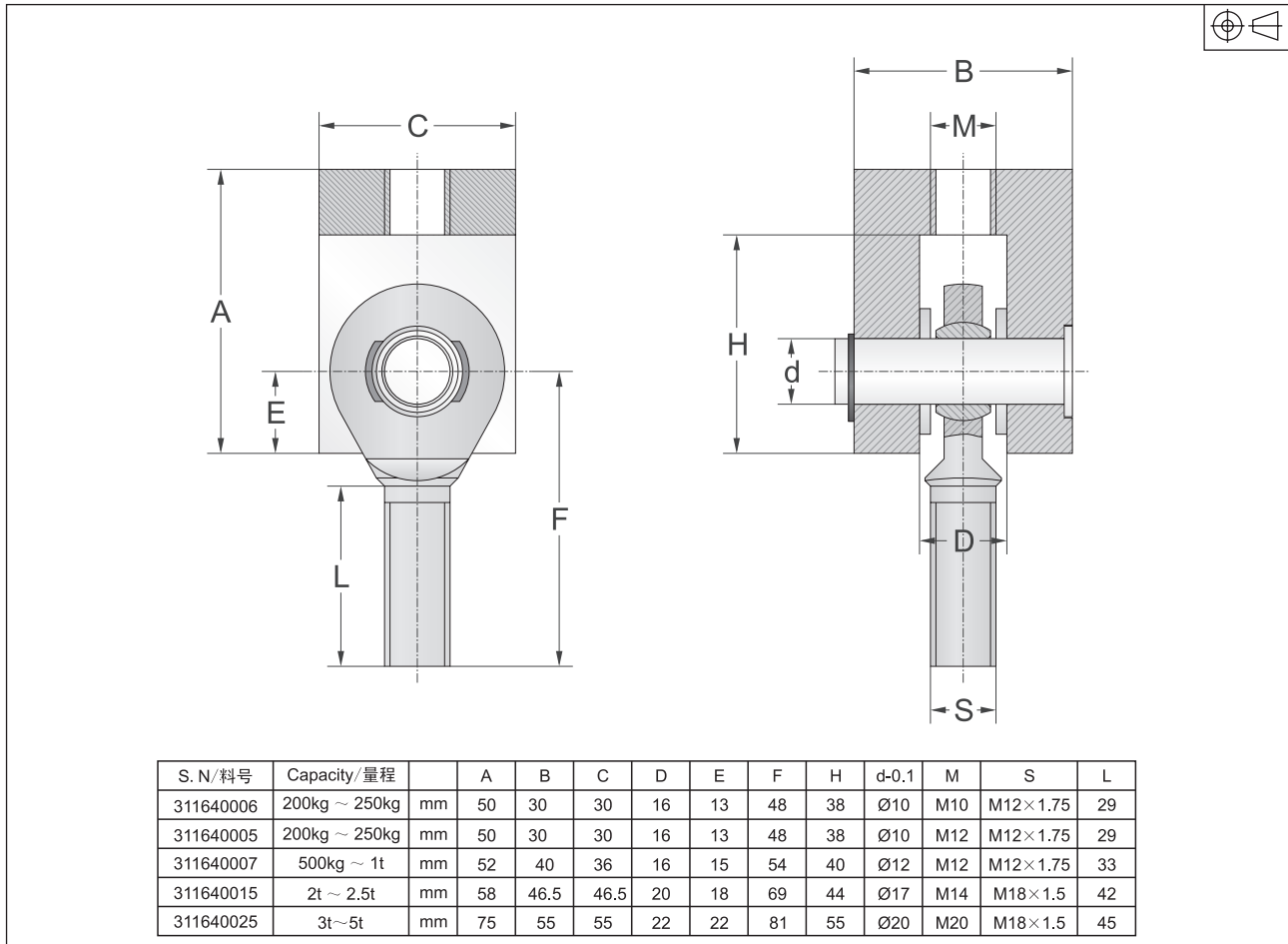


### Capacities 量程

BSS—100kg, 200kg, 250kg, 500kg, 750kg, 1t, 1.5t, 2t, 2.5t, 5t

BSS-ESH—100kg, 200kg, 250kg, 300kg, 500kg, 750kg, 1t, 1.5t, 2t, 2.5t, 3t, 5t

**Dimensions** 尺寸



**Specification** 技术参数 (BSS/BSS-ESH)

Rated Output	额定输出	2.0~3.0mV/V ±0.1%
Zero Balance	零点平衡	±1% of rated output
Creep after 30 minutes	蠕变	±0.03% of rated output
Nonlinearity	非线性	±0.03% of rated output
Hysteresis	滞后	±0.03% of rated output
Repeatability	重复性	±0.03% of rated output
Temp. effect on output	灵敏度温漂	≤0.002% of applied output/°C
Temp. effect on zero	零点温漂	≤0.002% of rated output/°C
Safe Temp. Range	可用温度范围	-10°C to + 70°C
Temp. Compensated	温度补偿范围	-10°C to + 40°C
Safe Overload	安全载荷	150%
Input Impedance	输入阻抗	387 ohm ± 20 ohm
Output Impedance	输出阻抗	350 ohm ± 5 ohm
Insulation Resistance	绝缘阻抗	≥5000 M ohm (50V DC)
Rated Excitation	推荐激励电压	10V DC/AC
Maximum Excitation	最大激励电压	15V DC/AC
Cable Length	导线长度	6m
Cable Color Code	导线颜色	Red(+ E) Black(- E) Green(+ S) White(- S)

Weighing Modules