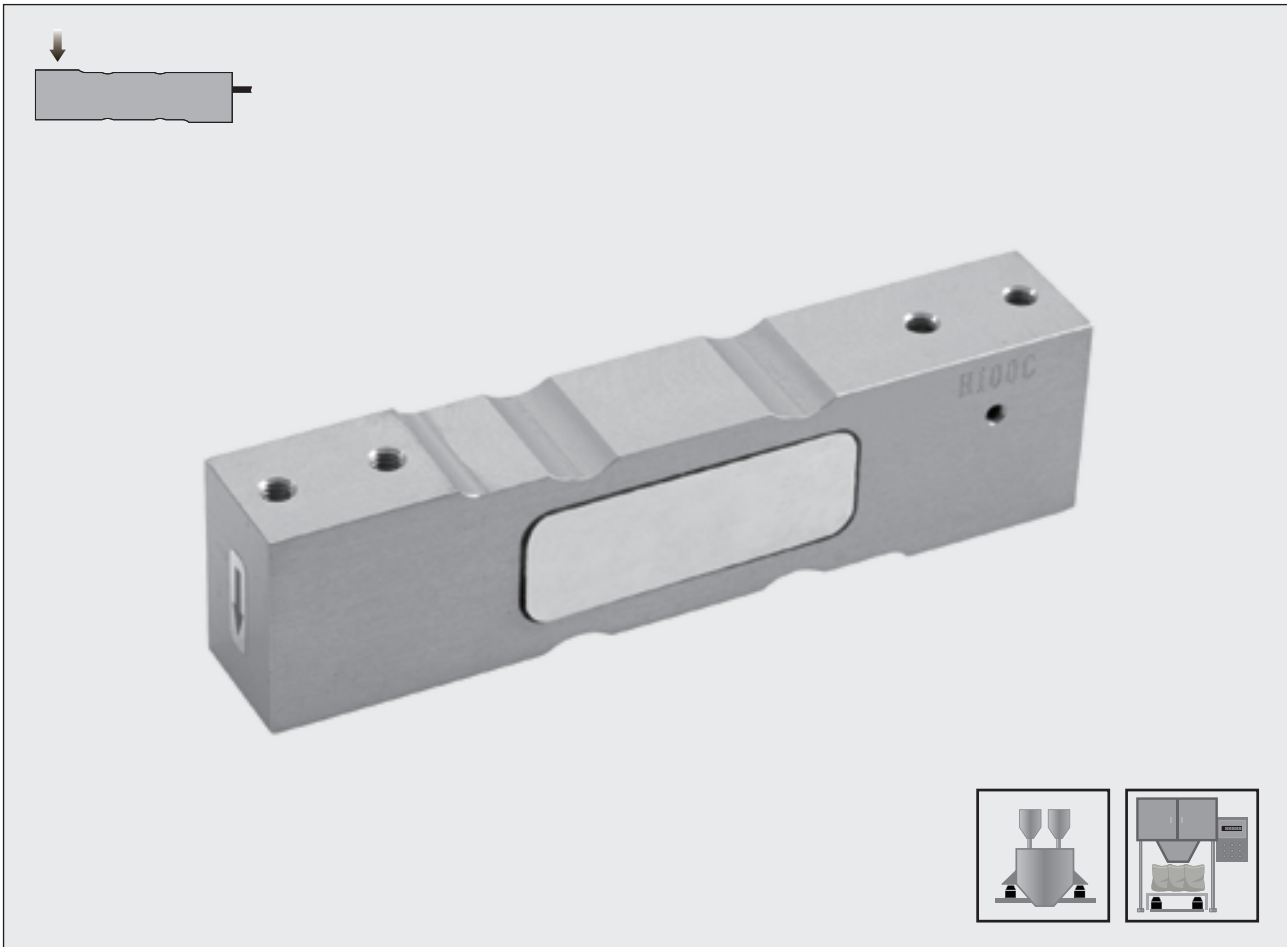


## Type FASB Load Cell

Single Point

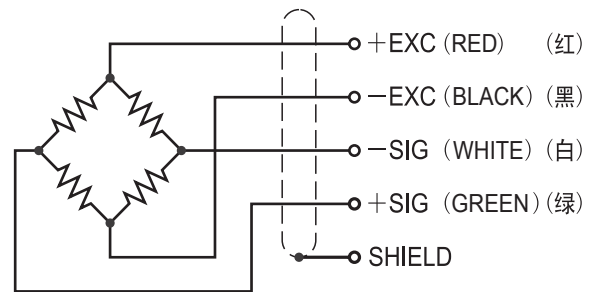


### Features 主要特点

- Single point load cell
- Senior aluminum
- High accuracy
- High stability
- Easy to install
- Suitable for package systems and batching systems, etc.
- 单点式
- 优质铝合金材质
- 高精度
- 高稳定性
- 安装简便、快速
- 适用于包装秤和配料系统等

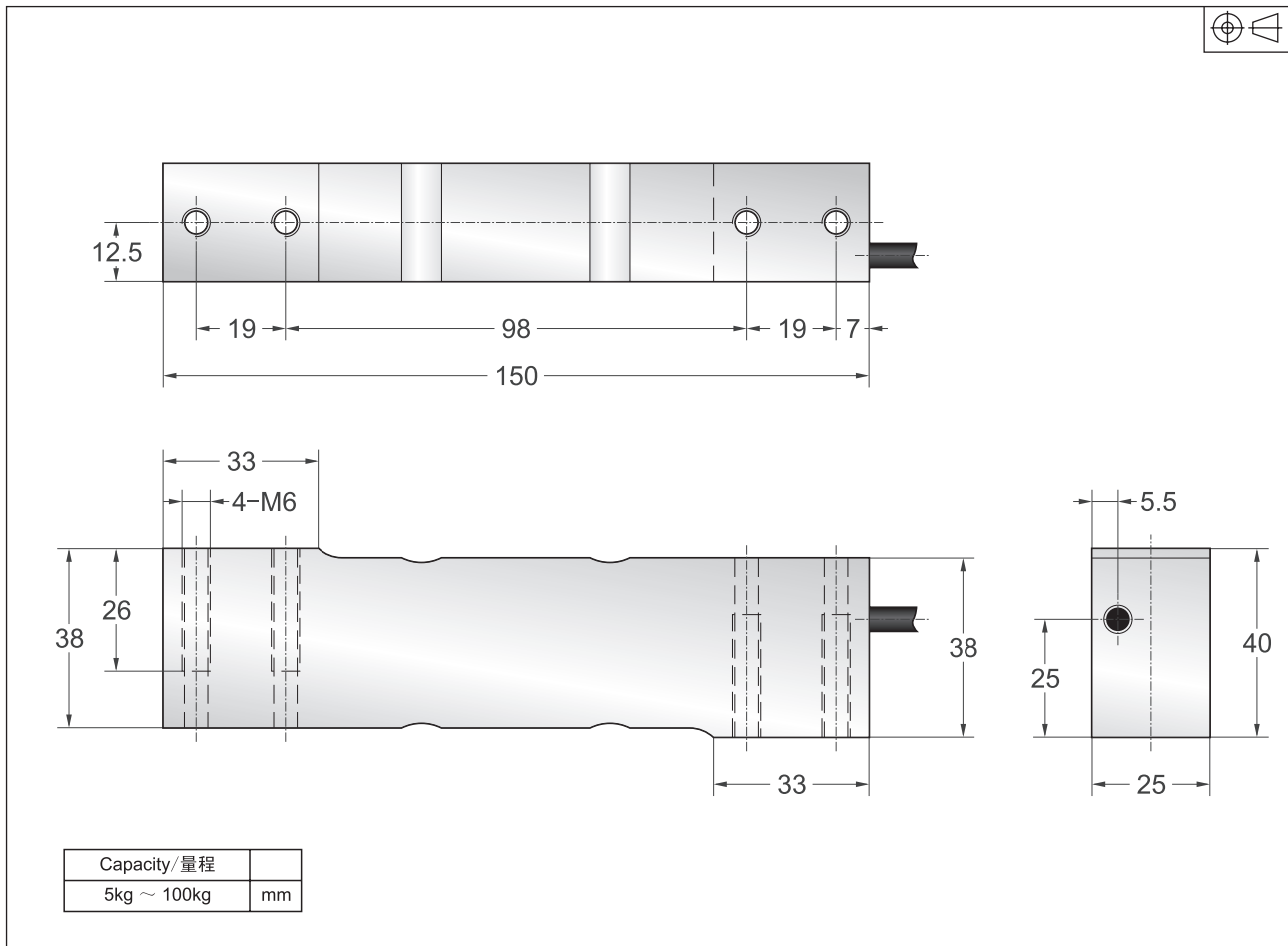
### Schematic 接线方式

- |         |          |      |      |
|---------|----------|------|------|
| Red :   | + input  | 红色 : | + 激励 |
| Black : | - input  | 黑色 : | - 激励 |
| Green : | + output | 绿色 : | + 信号 |
| White : | - output | 白色 : | - 信号 |



### Capacities 量程

5kg, 7kg, 10kg, 15kg, 20kg, 25kg, 30kg, 45kg, 50kg,  
60kg, 75kg, 100kg

**Dimensions** 尺寸


Single Point

**Specification** 技术参数

Rated Output	额定输出	2.0mV/V $\pm$ 10%
Zero Balance	零点平衡	$\pm$ 3% of rated output
Creep after 30 minutes	蠕变	$\pm$ 0.03% of rated output
Nonlinearity	非线性	$\pm$ 0.03% of rated output
Hysteresis	滞后	$\pm$ 0.03% of rated output
Repeatability	重复性	$\pm$ 0.03% of rated output
Temp. effect on output	灵敏度温漂	$\leq$ 0.002% of applied output/ $^{\circ}$ C
Temp. effect on zero	零点温漂	$\leq$ 0.002% of rated output/ $^{\circ}$ C
Safe Temp. Range	可用温度范围	-10 $^{\circ}$ C to + 70 $^{\circ}$ C
Temp. Compensated	温度补偿范围	-10 $^{\circ}$ C to + 40 $^{\circ}$ C
Safe Overload	安全载荷	150%
Input Impedance	输入阻抗	410 ohm $\pm$ 20 ohm
Output Impedance	输出阻抗	350 ohm $\pm$ 5 ohm
Insulation Resistance	绝缘阻抗	$\geq$ 5000 M ohm (50V DC)
Rated Excitation	推荐激励电压	10V DC/AC
Maximum Excitation	最大激励电压	15V DC/AC
Cable Length	导线长度	10m
Cable Color Code	导线颜色	Red(+ E) Black(- E) Green(+ S) White(- S)