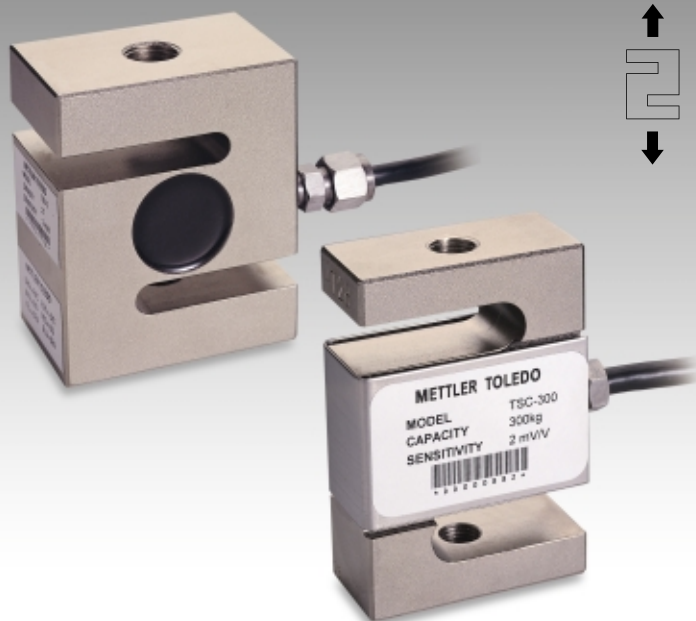


# TSC/TSB 传感器, TSC 50kg~1t,



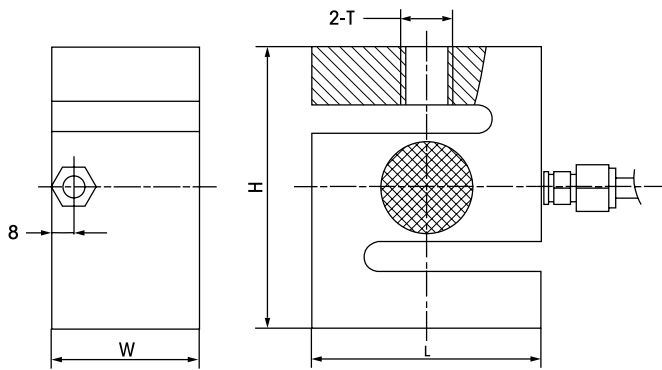
### 特点:

- 结构紧凑
- 综合精度高
- 长期稳定性好
- 优质合金钢, 表面镀镍
- 适用于吊钩秤、配料称重控制、机械衡的机电改造

### 技术指标:

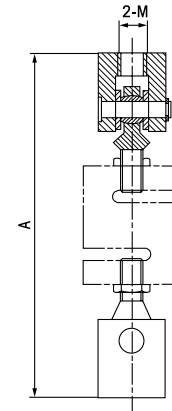
额定称量 TSC	kg	50,100,200,300,500,1000
额定称量 TSB	t	2,3,5
灵敏度	mV/V	2 ± 0.002
不重复性	%R.C.	≤ 0.01
滞后	%R.C.	≤ 0.02
非线性	%R.C.	≤ 0.02
蠕变(30 分钟)	%R.C.	≤ 0.02
零点输出	%R.C.	≤ 1
温度补偿范围	°C	-10~+40
工作温度范围	°C	-20~+65
灵敏度温度系数	%R.C./°C	≤ 0.002
零点温度系数	%R.C./°C	≤ 0.002
输入阻抗	Ω	381 ± 4
输出阻抗	Ω	350 ± 1
绝缘电阻	MΩ	≥ 5000(50V DC)
建议激励电压	V(DC/AC)	5~15
最大激励电压	V(DC/AC)	20
安全过载	%R.C.	150
极限过载	%R.C.	300
防护等级		IP65(TSC), IP67(TSB)
电缆长度	m	5

1) 可提供高温传感器, 最高工作温度为 150°C。



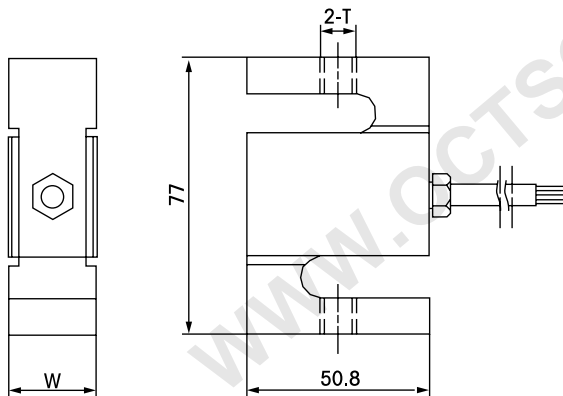
TSB 2,3,5

称量(kg)	L(mm)	H(mm)	W(mm)	T(mm)
2000	70	86	45	M16x1.5
3000	80	100	50	M18x1.5
5000	92	130	58	M20x2



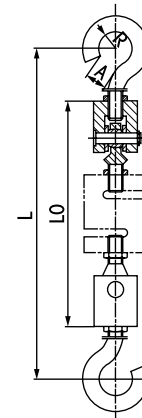
关节轴承式连接件 ZP 2,3,5

称量(t)	尺寸(mm)	
	A	M
2	248-266	M14
3	268-290	M18
5	314-334	M20



TSC 50~1000

称量(kg)	尺寸(mm)	
	W	T
50,100,200	18.5	M10x1
300	24.4	M10x1
500	24.4	M12x1
1000	36	M12x1



关节轴承式连接件 ZP 50~1000

称量(kg)	尺寸(mm)			
	L	LO	R	A
50,100,200,300	322-367	205-227	14	18
500	298-317	219-235	14	0
1000	298-317	219-235	14	0

电缆颜色	色标(六芯线)
绿	激励+
黑	激励-
黄	反馈+
蓝	反馈-
白	信号+
红	信号-
黄(长)	屏蔽线

TSC 传感器另有拉杆式连接件可供选用。