




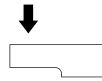
					称重模块				套件	
IL	MT1022	MT1041	MT1241	MT1260	FW, CW	FWC, CWC	UW	GW	地上衡套件	汽车衡套件
	●									
	●									
	●									
	●	●								
	●	●								
	●	●					●			
	●	●	●							
		●	●	●			●			
		●	●	●						
		●	●	●			●			
●			●	●						
			●	●						
●			●	●			●		●	
			●	●						
●				●	●	●			●	
				●						
●				●	●	●			●	
●				●	●	●			●	
					●	●			●	
						●				
						●				
						●				
								●		●
					●			●		●
								●		●
								●		●
2	2	2	2	2	2	2	2	2		
OIML C3	OIML C3	OIML C3	OIML C3	OIML C3	0.02	0.02	0.02	0.02		
										
IP67	IP67	IP67	IP67	IP67	IP67	IP68	IP68	IP68		
合金钢	铝	铝	铝	铝	合金钢	不锈钢	不锈钢	不锈钢或碳钢		
镀镍	氧化	氧化	氧化	氧化	镀镍	镀镍	镀镍	镀镍		
台秤	计价秤 计数秤 包装秤 过程称重	计价秤 计数秤 包装秤 过程称重	台秤 包装秤 过程称重	台秤 包装秤 过程称重	槽罐秤 输送秤	槽罐秤 输送秤	容器秤 输送秤	槽罐秤		
800x1000	350x350	400x400	400x400	600x600						
27~28	29~30	31~32	33~34	35~36	39~42	47~50	51~52	53~54	55~56	57~58

# SBC 传感器, 500kg~2t, 剪切梁式



## 特点:

- 获得荷兰 NMI 颁发的 OIML R60 C3 证书
- 安装高度低
- 自稳定结构
- 长期稳定性好
- 优质合金钢, 表面镀镍
- 防护等级 IP67
- 适用于地上衡、建材配料等各种配料称重控制

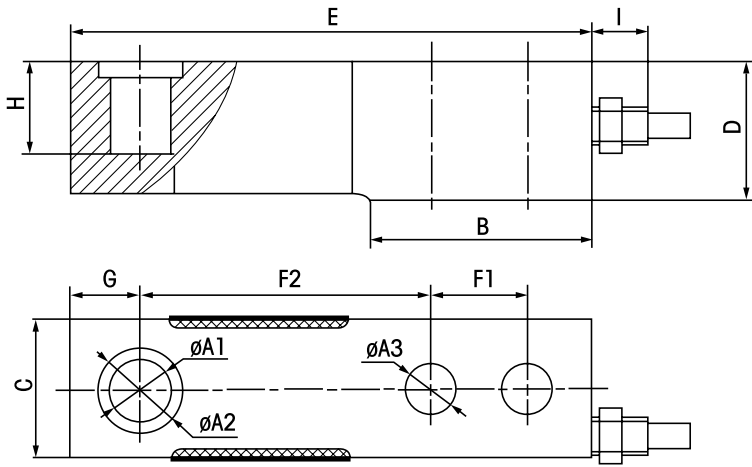


## 技术指标:

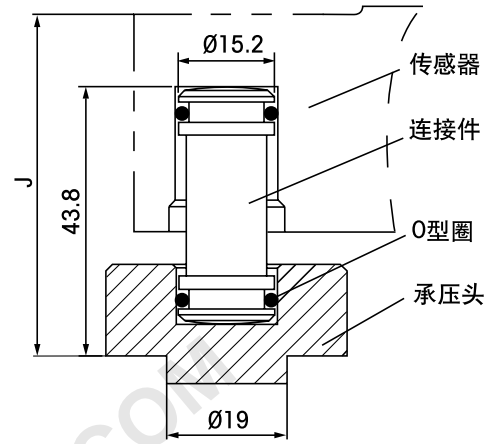
额定容量	kg	500,1000,2000
灵敏度	mV/V	2 ± 0.002
不重复性	%R.O.	± 0.01
滞后	%R.O.	± ± 0.02
非线性	%R.O.	± ± 0.02
蠕变(30 分钟)	%R.O.	± ± 0.02
零点输出	%R.O.	± ± 1
温度系数	°C	-10~+40
工作温度范围	°C	-20~+65
灵敏度温度系数	%Load/°C	± ± 0.002
零点温度系数	%R.O./°C	± ± 0.002
输入阻抗	Ω	381 ± 4
输出阻抗	Ω	350 ± 1
绝缘电阻	MΩ	± 5000(直流 50 V)
建议激励电压	V(DC/AC)	5~15
最大激励电压	V(DC/AC)	20
安全过载	%R.C.	150
极限过载	%R.C.	300
防护等级		IP67
电缆长度	m	3.1

1) 可提供高温传感器, 最高工作温度为 150°C。

2) 可提供高阻抗传感器: 输出阻抗 1000Ω。

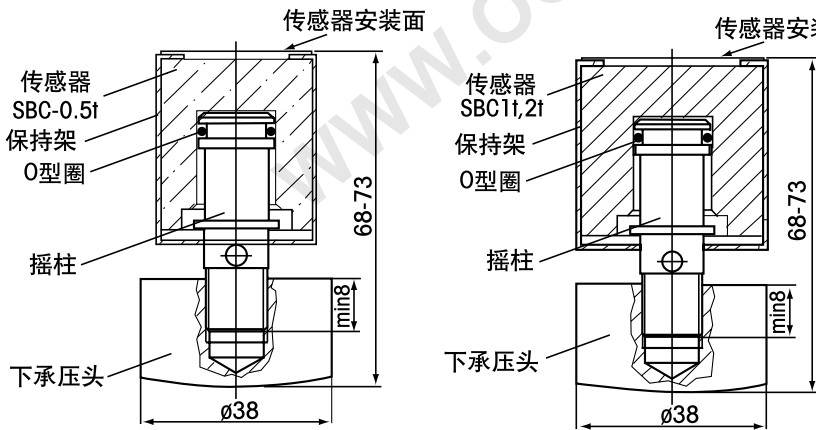


SBC 0.5,0.5,1,2

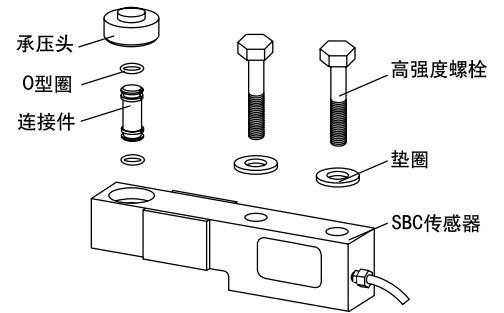


连接件组件 SPC - 0.5-2

容量	ØA1	ØA2	ØA3	B	C	D	E	F1	F2	G	H	I	J
500kg	16	22	12.5	57.8	30.2	35	133.4	25.4	76.2	15.4	22	17	55.3
1000kg	16	22	12.5	58.2	36.6	36.6	137	25.4	76.2	18.4	23.7	17	54.6
2000kg	16	22	12.5	58.2	36.6	36.6	137	25.4	76.2	18.4	23	17	55.3



连接件组件 T 型脚



电缆颜色	色标(四芯线)
绿	激励 +
黑	激励 -
白	信号 +
红	信号 -
黄(长)	屏蔽线

拧紧力矩(N.m)
98